

## RICHARD PARKING LED

IP54

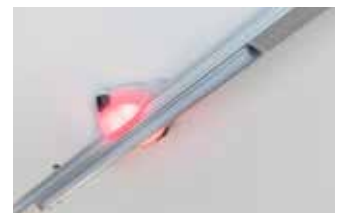
CE  LM-79 LM-80



Die Richard für die Garagenbeleuchtung bietet jahraus, jahrein höchste Betriebs-sicherheit. Staub und Feuchtigkeit können der robusten Richard-armatur nichts anhaben. Der Stromverbrauch ist äußerst niedrig, die Ausleuchtung immer und überall optimal. Bei den Richard-Leuchten handelt es sich um Breitstrahler, die sich durch eine sehr gute Lichtverteilung im Fußbodenbereich auszeichnen. Die Armatur kann sogar mittig über der Fahrspur montiert werden.

Die Richard besteht aus einem speziellen Parkprofil (Rohaluminium), so dass sich Parksysteme auf einfache Weise integrieren lassen. Sensoren leiten den Fahrer zuverlässig zu einem freien Stellplatz. Das Profil ist dank seiner besonders soliden Befestigung vandalismusbeständig. Die Nutzung von Aluminium sorgt für ein großartiges Temperatur-Management: Veko LED Beleuchtung arbeitet mühelos bei Umgebungstemperaturen von -20 °C bis +35 °C oder sogar höher. Bei Veko ist deshalb eine Garantie von 10 Jahren möglich.

Noch mehr Energiekosten spart man mit einem Lichtmanagementsystem. Die Beleuchtung wird auf intelligente Weise gesteuert, was zu einer höheren Effizienz bei der Wartung der (Not-) Beleuchtung und beim Dimmen der Armaturen führt. Eine Lichtanlage von Veko ist nicht nur Spitzenreiter bei der Energieeinsparung, sondern auch bei der Umweltfreundlichkeit.



CLEVER  
SWIFT  
SOLID

### Technische Daten

<b>Länge</b>	1.030 mm	1.530 mm	2.030 mm
<b>Lichtstrom</b>	1.700 - 18.050 lm		
<b>Leistung</b>	11,3 - 122,4 W		
<b>Spannung</b>	220 - 240 V		
<b>Frequenz</b>	50 ÷ 60 Hz		
<b>Leistungsfaktor</b>	>0.95		
<b>Treiber</b>	Signify oder Osram		
<b>Betriebstemperatur</b>	-20 °C bis +35 °C		
<b>Gewicht</b>	Ca. 3 - 4,5 kg/m inklusive Profil und Zubehör		
<b>Anwendung</b>	Parkhäuser und niedrige Räume		
<b>Installationshöhe</b>	2 - 4 m		
<b>Farbtemperatur</b>	Neutralweiss (± 4.000 K) Auf Wunsch andere Farbtemperaturen lieferbar (3.000 - 6.500 K)		
<b>Colour Rendering Index (CRI)</b>	>80		
<b>Linsen Optik</b>	Wide, X-Wide und Diffuse		
<b>Material der Abdeckung</b>	Polykarbonat		
<b>Material</b>	Anodisiert Aluminium		
<b>Farbe</b>	Anodisiert		
<b>Hiebfestigkeit</b>	IK10		
<b>Schutzart</b>	IP54		
<b>Optionen</b>	DALI, CLO, Notbeleuchtung und Möglichkeit der Integration von Parksyste-men.		
<b>Garantie</b>	L85B10 / mindestens 5 Jahre Garantie / Ta 35 °C		
<b>Erwartete Lebensdauer</b>	Bis zu 100.000 Betriebsstunden möglich		
<b>BREEAM Normen</b>	Ja		

Gemäß der IEC ist Toleranz von ± 10% auf die ursprüngliche Leistung gültig. Änderungen technischer Daten vorbehalten.

CLEVER  
SWIFT  
SOLID

Richard-DE v1.1 01/09/21

# RICHARD PARKING LED

IP54

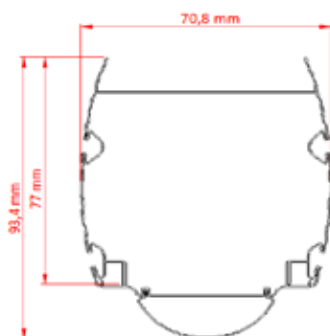
## RICHARD WIDE

P

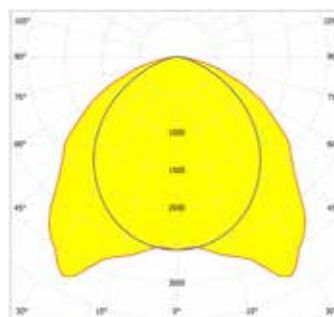
### Leuchteneinheit



### Abmessungen



### LVK



Produktcode IP54	Länge (mm)	Leistung (W)	Lichtstrom (lm)	Effizienz (lm/W)
LHPx-W-101	1.030	11,4 - 61,9	1.900 - 8.950	141 - 166
LHPx-W-151	1.530	11,3 - 92,2	1.900 - 13.400	141 - 185
LHPx-W-152	1.530	16,6 - 122,4	2.800 - 19.250	153 - 181
LHPx-W-201	2.030	11,5 - 105,7	1.900 - 15.900	146 - 176

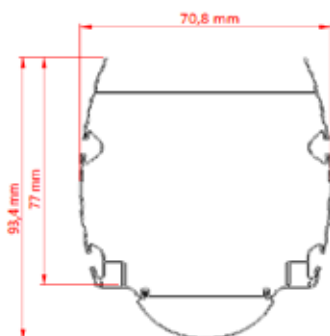
## RICHARD X-WIDE

P

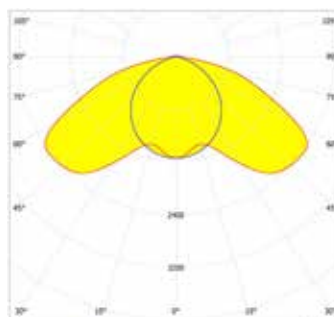
### Leuchteneinheit



### Abmessungen



### LVK



Produktcode IP54	Länge (mm)	Leistung (W)	Lichtstrom (lm)	Effizienz (lm/W)
LHPx-XW-101	1.030	12,8 - 53,3	1.900 - 7.400	139 - 147
LHPx-XW-151	1.530	12,4 - 74,5	1.900 - 10.500	141 - 148
LHPx-XW-152	1.530	12,4 - 91,9	2.800 - 14.000	152 - 160
LHPx-XW-201	2.030	12,5 - 102,4	1.900 - 14.400	140 - 152

Gemäß der IEC ist Toleranz von  $\pm 10\%$  auf die ursprüngliche Leistung gültig. Änderungen technischer Daten vorbehalten.

CLEVER  
SWIFT  
SOLID

Richard-DE v1.1 01/09/21

# RICHARD PARKING LED

IP54

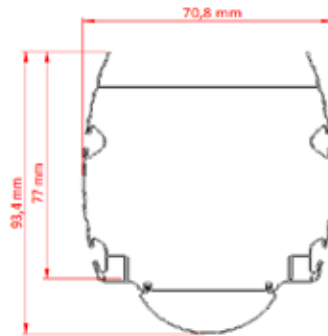
## RICHARD DIFFUSE

P

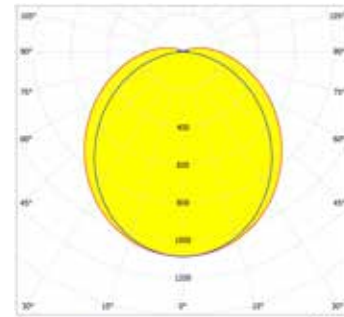
### Leuchteneinheit



### Abmessungen



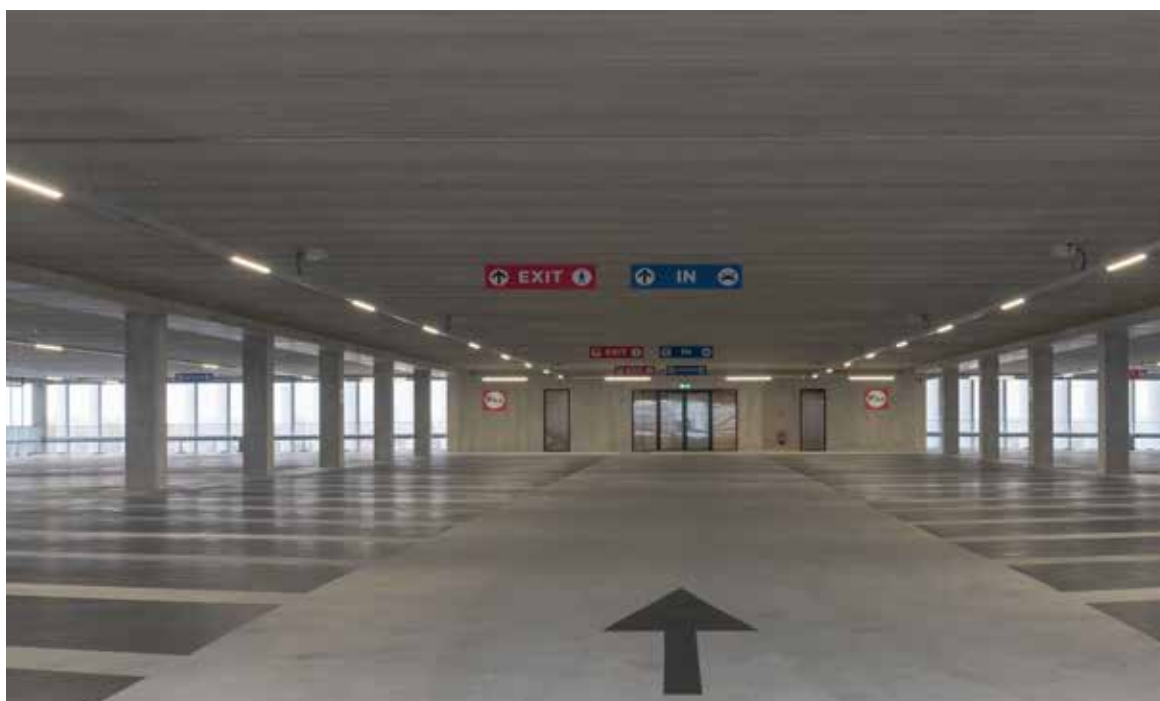
### LVK



Produktcode IP54	Länge (mm)	Leistung (W)	Lichtstrom (lm)	Effizienz (lm/W)
LHPx-D-101	1.030	11,4 - 61,9	1.700 - 8.350	129 - 156
LHPx-D-151	1.530	11,3 - 92,2	1.700 - 12.550	129 - 173
LHPx-D-152	1.530	16,6 - 122,4	2.600 - 18.050	140 - 169
LHPx-D-201	2.030	11,5 - 105,7	1.700 - 14.900	134 - 165

Gemäß der IEC ist Toleranz von  $\pm 10\%$  auf die ursprüngliche Leistung gültig. Änderungen technischer Daten vorbehalten.

## AMSTERDAM RAI



CLEVER  
SWIFT  
SOLID

Richard-DE v1.1 01/09/21