

# INHOUDSOPGAVE

RENOFIT: 6000LM CIRCULAIR	2
RENOFIT: 10000LM NARROW	5
RENOFIT: 12000LM CIRCULAIR	8

CLEVER  
SWIFT  
SOLID

CE  LM-79 LM-80



Ons Renofit armatuur is speciaal ontworpen als de perfecte 1 op 1 vervanging op Veko TL armaturen; de profielen kunnen gewoon blijven hangen.

Geef uw ruimte een upgrade en geniet van de voordelen van geavanceerde LED verlichting. De Renofit is makkelijk te plaatsen, is energiebesparend en hangt binnen no-time. Dit armatuur kan aangesloten worden in profielen die geïnstalleerd zijn vanaf 1995.

Met de buitengewone Lumen per Watt verhouding is de Renofit goed toepasbaar voor renovatie in bedrijfshallen, distributiecentra of datacentra. Met het nieuwe armatuur voldoet u direct aan de NEN-EN 12464 norm. De ENEC en CE certificering blijft behouden. Na installatie wordt de garantieperiode op het hele systeem verlengd met 5 jaar.

Samen met het installeren van de Renofit, kunt u ook tegelijkertijd uw lichtlijnen upgraden met onze Veko decentrale noodverlichting. Zo heeft u binnen een mum van tijd een modern en veilig lichtstelsel.

Dit armatuur kan de T5: 1x80W(6150Lm), T8: 1x 58W(5000Lm) nauwsluitend vervangen voor LED. U behoudt daarmee de kwaliteit van Veko, maar met de techniek van nu.



CLEVER  
SWIFT  
SOLID

## Technische gegevens

<b>Lengte</b>	1529,5
<b>Output flux</b>	6000Lm
<b>Vermogen</b>	35,2 W
<b>Voltage</b>	220 - 240 V
<b>Frequentie</b>	50 ÷ 60 Hz
<b>Powerfactor</b>	>0.95
<b>Elektronica</b>	Osram
<b>Operationele temperatuur*</b>	-20 °C tot +35 °C
<b>Gewicht</b>	1,25 kg per stuk, inclusief profiel en accessoires
<b>Toepassing</b>	Renovatie
<b>Installatiehoogte</b>	6 - 22 m
<b>Kleurtemperatuur</b>	Natural white (4000K)
<b>Colour Rendering Index (CRI)</b>	>80
<b>Lensopties</b>	Circulair
<b>Materiaal afscherming</b>	PMMA
<b>Materiaal</b>	Brut aluminium
<b>Kleur</b>	Brut aluminium
<b>Slagvastheid</b>	IK07
<b>Beschermingsklasse</b>	IP40
<b>Opties</b>	Fixed
<b>Garantie</b>	L85B10, 5 jaar, Ta 35C
<b>Verwachte levensduur</b>	Tot 50.000 branduren mogelijk
<b>BREEAM</b>	Nee
<b>NOC*NSF B1 (Ballproof)</b>	Nee
<b>Led energie besparing t.o.v. TL</b>	T8 1x58W: 58%, T5 1x80W: 45%
<b>Centrale nood</b>	Nee
<b>Decentrale nood</b>	Ja

\* Armaturen voorzien van decentrale noodverlichting batterijen hebben een operationele temperatuur van +5 °C tot +25 °C.

Op de initiële prestatie is, conform IEC, een tolerantie van ± 10% van toepassing. Wijzigingen op technische gegevens voorbehouden.

CLEVER  
SWIFT  
SOLID

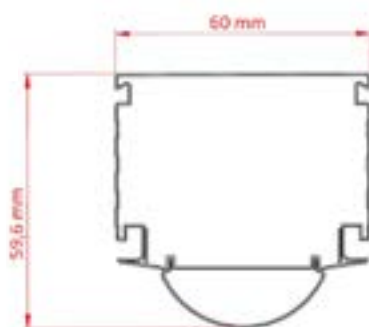
**RENOFIT 6000 LM CIRCULAIR**



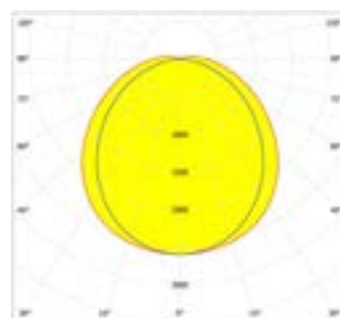
**Armatuur**



**Maatvoering**



**Polair diagram**



Productcode IP20-IP40	Lengte (mm)	Vermogen (W)	Besparing	Output flux (lm)	Lumen/Watt
LRFx-C352-07-840-01	1529,5	35,2W	T8 1x58W: 58% T5 1x80W: 45%	6000	171

Op de initiële prestatie is, conform IEC, een tolerantie van  $\pm 10\%$  van toepassing. Wijzigingen op technische gegevens voorbehouden.

CLEVER  
SWIFT  
SOLID

CE  05 LM-79 LM-80



Ons Renofit armatuur is speciaal ontworpen als de perfecte 1 op 1 vervanging op Veko TL armaturen; de profielen kunnen gewoon blijven hangen.

Geef uw ruimte een upgrade en geniet van de voordelen van geavanceerde LED verlichting. De Renofit is makkelijk te plaatsen, is energiebesparend en hangt binnen no-time. Dit armatuur kan aangesloten worden in profielen die geïnstalleerd zijn vanaf 1995.

Met de buitengewone Lumen per Watt verhouding is de Renofit goed toepasbaar voor renovatie in bedrijfshallen, distributiecentra of datacentra. Met het nieuwe armatuur voldoet u direct aan de NEN-EN 12464 norm. De ENEC en CE certificering blijft behouden. Na installatie wordt de garantieperiode op het hele systeem verlengd met 5 jaar.

Samen met het installeren van de Renofit, kunt u ook tegelijkertijd uw lichtlijnen upgraden met onze Veko decentrale noodverlichting. Zo heeft u binnen een mum van tijd een modern en veilig lichtstelsel.

Dit armatuur kan de T8: 2x 58W (10000Lm) nauwsluitend vervangen voor LED. U behoudt daarmee de kwaliteit van Veko, maar met de techniek van nu.



CLEVER  
SWIFT  
SOLID

## Technische gegevens

<b>Lengte</b>	1529,5
<b>Output flux</b>	10000Lm
<b>Vermogen</b>	62,2 W
<b>Voltage</b>	220 - 240 V
<b>Frequentie</b>	50 ÷ 60 Hz
<b>Powerfactor</b>	>0.95
<b>Elektronica</b>	Osram
<b>Operationele temperatuur*</b>	-20 °C tot +35 °C
<b>Gewicht</b>	1,25 kg per stuk, inclusief profiel en accessoires
<b>Toepassing</b>	Renovatie
<b>Installatiehoogte</b>	6 - 22 m
<b>Kleurtemperatuur</b>	Natural white (4000K)
<b>Colour Rendering Index (CRI)</b>	>80
<b>Lensopties</b>	Narrow,
<b>Materiaal afscherming</b>	PMMA
<b>Materiaal</b>	Brut aluminium
<b>Kleur</b>	Brut aluminium
<b>Slagvastheid</b>	IK07
<b>Beschermingsklasse</b>	IP40
<b>Opties</b>	Fixed
<b>Garantie</b>	L85B10, 5 jaar, Ta 35C
<b>Verwachte levensduur</b>	Tot 50.000 branduren mogelijk
<b>BREEAM</b>	Nee
<b>NOC*NSF B1 (Ballproof)</b>	Nee
<b>Led energie besparing t.o.v. TL</b>	T8 2x58W: 51%
<b>Centrale nood</b>	Nee
<b>Decentrale nood</b>	Ja

\* Armaturen voorzien van decentrale noodverlichting batterijen hebben een operationele temperatuur van +5 °C tot +25 °C.

Op de initiële prestatie is, conform IEC, een tolerantie van ± 10% van toepassing. Wijzigingen op technische gegevens voorbehouden.

CLEVER  
SWIFT  
SOLID

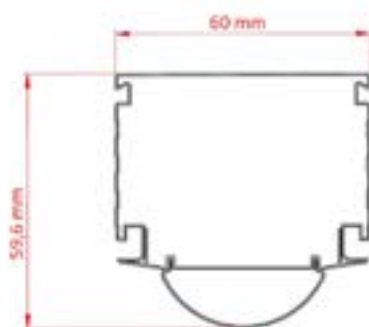
**RENOFIT 10000LM NARROW**



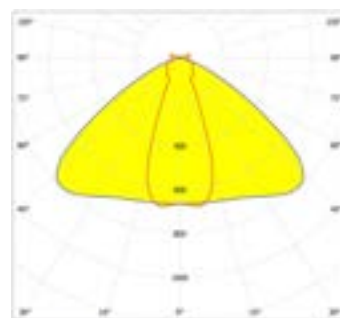
**Armatuur**



**Maatvoering**



**Polair diagram**



Productcode IP20-IP40	Lengte (mm)	Vermogen (W)	Besparing	Output flux (lm)	Lumen/Watt
LRFx-N355-07-840-04	1529,5	62,2W	T8 2x58W: 51%	10000	163

Op de initiële prestatie is, conform IEC, een tolerantie van ± 10% van toepassing. Wijzigingen op technische gegevens voorbehouden.

CLEVER  
SWIFT  
SOLID

CE  LM-79 LM-80



Ons Renofit armatuur is speciaal ontworpen als de perfecte 1 op 1 vervanging op Veko TL armaturen; de profielen kunnen gewoon blijven hangen.

Geef uw ruimte een upgrade en geniet van de voordelen van geavanceerde LED verlichting. De Renofit is makkelijk te plaatsen, is energiebesparend en hangt binnen no-time. Dit armatuur kan aangesloten worden in profielen die geïnstalleerd zijn vanaf 1995.

Met de buitengewone Lumen per Watt verhouding is de Renofit goed toepasbaar voor renovatie in bedrijfshallen, distributiecentra of datacentra. Met het nieuwe armatuur voldoet u direct aan de NEN-EN 12464 norm. De ENEC en CE certificering blijft behouden. Na installatie wordt de garantieperiode op het hele systeem verlengd met 5 jaar.

Samen met het installeren van de Renofit, kunt u ook tegelijkertijd uw lichtlijnen upgraden met onze Veko decentrale noodverlichting. Zo heeft u binnen een mum van tijd een modern en veilig lichtstelsel.

Dit armatuur kan de T5: 2x 80W (12300Lm) nauwsluitend vervangen voor LED. U behoudt daarmee de kwaliteit van Veko, maar met de techniek van nu.



CLEVER  
SWIFT  
SOLID



## Technische gegevens

<b>Lengte</b>	1529,5
<b>Output flux</b>	12000Lm
<b>Vermogen</b>	70,3 W
<b>Voltage</b>	220 - 240 V
<b>Frequentie</b>	50 ÷ 60 Hz
<b>Powerfactor</b>	>0.95
<b>Elektronica</b>	Osram
<b>Operationele temperatuur*</b>	-20 °C tot +35 °C
<b>Gewicht</b>	1,25 kg per stuk, inclusief profiel en accessoires
<b>Toepassing</b>	Renovatie
<b>Installatiehoogte</b>	6 - 22 m
<b>Kleurtemperatuur</b>	Natural white (4000K)
<b>Colour Rendering Index (CRI)</b>	>80
<b>Lensopties</b>	Circulair
<b>Materiaal afscherming</b>	PMMA
<b>Materiaal</b>	Brut aluminium
<b>Kleur</b>	Brut aluminium
<b>Slagvastheid</b>	IK07
<b>Beschermingsklasse</b>	IP40
<b>Opties</b>	Fixed
<b>Garantie</b>	L85B10, 5 jaar, Ta 35C
<b>Verwachte levensduur</b>	Tot 50.000 branduren mogelijk
<b>BREEAM</b>	Nee
<b>NOC*NSF B1 (Ballproof)</b>	Nee
<b>Led energie besparing t.o.v. TL</b>	T5 2x80W: 58%
<b>Centrale nood</b>	Nee
<b>Decentrale nood</b>	Ja

\* Armaturen voorzien van decentrale noodverlichting batterijen hebben een operationele temperatuur van +5 °C tot +25 °C.

Op de initiële prestatie is, conform IEC, een tolerantie van ± 10% van toepassing. Wijzigingen op technische gegevens voorbehouden.

CLEVER  
SWIFT  
SOLID

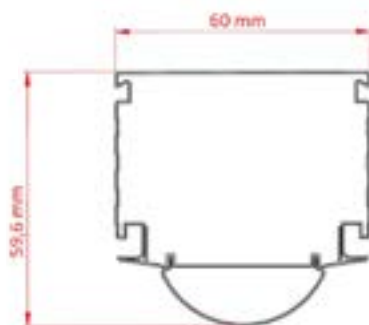
**RENOFIT 12000 LM CIRCULAIR**



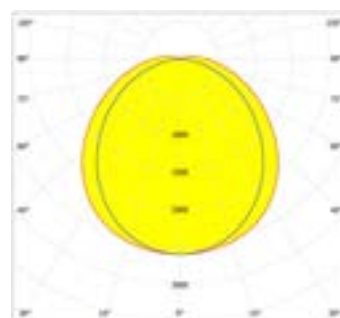
**Armatuur**



**Maatvoering**



**Polair diagram**



Productcode IP20-IP40	Lengte (mm)	Vermogen (W)	Besparing	Output flux (lm)	Lumen/Watt
LRFx-C352-07-840-01	1529,5	70,3W	T5 2x80W: 58%	12000	171

Op de initiële prestatie is, conform IEC, een tolerantie van  $\pm 10\%$  van toepassing. Wijzigingen op technische gegevens voorbehouden.

CLEVER  
SWIFT  
SOLID