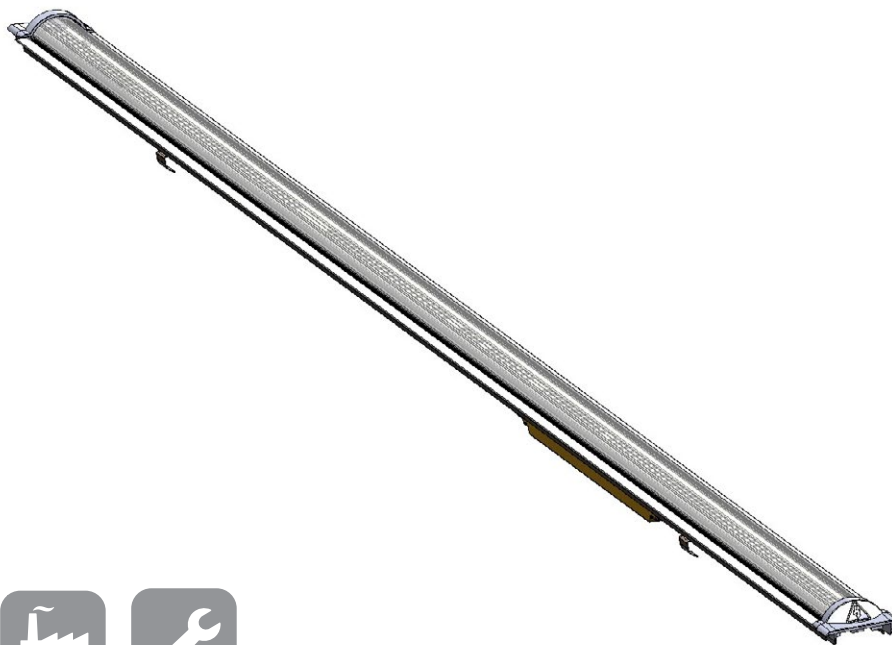


ÍNDICE

RENOFIT: 6000LM CIRCULAIR	3
RENOFIT: 10000LM NARROW	5
RENOFIT: 12000LM CIRCULAIR	7

CLEVER
SWIFT
SOLID

CE  05 LM-79 LM-80



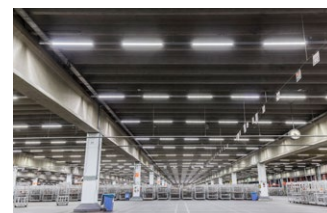
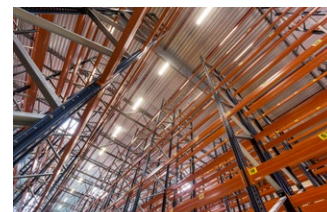
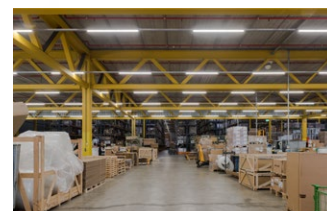
Nuestra luminaria Renofit está especialmente diseñada como la sustitución perfecta 1 a 1 en luminarias fluorescentes Veko; los perfiles pueden permanecer simplemente en su sitio.

Renueve su espacio y disfrute de las ventajas de la iluminación LED avanzada. Renofit es fácil de instalar, ahorra energía y se cuelga en un abrir y cerrar de ojos. Esta luminaria puede conectarse en perfiles instalados a partir de 1995.

Con su excepcional relación Lumen por vatio, la Renofit es muy adecuada para la renovación en naves industriales, centros de distribución o centros de datos. La nueva luminaria cumple inmediatamente la norma NEN-EN 12464. Se mantienen las certificaciones ENEC y CE. Tras la instalación, el periodo de garantía de todo el sistema se amplía en 5 años.

Junto con la instalación del Renofit, también puede actualizar al mismo tiempo sus líneas de luz con nuestro alumbrado de emergencia descentralizado Veko. De este modo, dispondrá en poco tiempo de un sistema de iluminación moderno y seguro.

Esta luminaria puede sustituir estrechamente T5: 1x80W(6150Lm), T8: 1x 58W(5000Lm) por LED. Así conservará la calidad de Veko, pero con la tecnología actual.



CLEVER
SWIFT
SOLID

DATOS TÉCNICOS

Longitud	1529,5
Flujo de salida	6000Lm
Potencia	35,2 W
Tensión	220 - 240 V
Frecuencia	50 ÷ 60 Hz
Factor de potencia	>0.95
Electrónica	Osram
Temperatura de funcionamiento*	-20 °C a +35 °C
Peso	1,25 kg cada uno, incluyendo perfil y accesorios
Aplicación	Renovación
Altura de instalación	6 - 22 m
Temperatura de color	Blanco natural (4000K)
Índice de reproducción cromática (IRC)	>80
Opciones de lentes	Circular
Material de apantallamiento	PMMA
Material	Aluminio bruto
Color	Aluminio macizo
Resistencia al impacto	IK07
Grado de protección	IP40
Opciones	Fijo
Garantía	L85B10, 5 años, Ta 35C
Vida útil prevista	Hasta 50.000 horas posibles
BREEAM	No
NOC*NSF B1 (antibalas)	No
Ahorro de energía de los leds en comparación con los tubos fluorescentes	T8 1x58W: 58%, T5 1x80W: 45%.
Emergencia central	Sí

* Las luminarias equipadas con baterías de alumbrado de emergencia descentralizadas tienen una temperatura de funcionamiento de +5 °C a +25 °C.

Se aplica una tolerancia de ± 10% al rendimiento inicial, de conformidad con la CEI. Reservado el derecho a modificar los datos técnicos.

CLEVER
SWIFT
SOLID

RENOFIT 6000 LM CIRCULAIR



Fijación



Talla

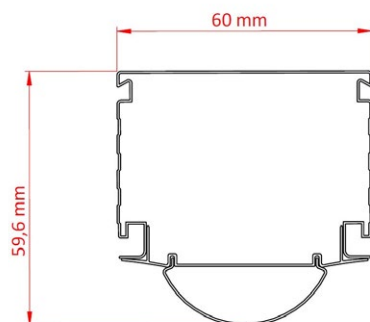
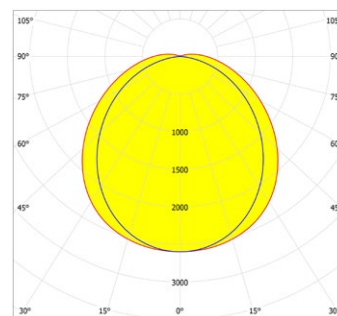


Diagrama polar



Código de producto	Longitud (mm)	Potencia (W)	Guardar	Flujo de salida (lm)	Lumen/Watio
IP40 LRFx-C352-07-840-01	1529,5	35,2W	T8 1x58W: 58% T5 1x80W: 45%	6000	171

Se aplica una tolerancia de $\pm 10\%$ al rendimiento inicial, de conformidad con la CEI. Reservado el derecho a modificar los datos técnicos.

CLEVER
SWIFT
SOLID

DATOS TÉCNICOS

Longitud	1529,5
Flujo de salida	10000Lm
Potencia	62,2 W
Tensión	220 - 240 V
Frecuencia	50 ÷ 60 Hz
Factor de potencia	>0.95
Electrónica	Osram
Temperatura de funcionamiento*	-20 °C a +35 °C
Peso	1,25 kg cada uno, incluyendo perfil y accesorios
Aplicación	Renovación
Altura de instalación	6 - 22 m
Temperatura de color	Blanco natural (4000K)
Índice de reproducción cromática (IRC)	>80
Opciones de lentes	Narrow
Material de apantallamiento	PMMA
Material	Aluminio bruto
Color	Aluminio macizo
Resistencia al impacto	IK07
Grado de protección	IP40
Opciones	Fijo
Garantía	L85B10, 5 años, Ta 35C
Vida útil prevista	Hasta 50.000 horas posibles
BREEAM	No
NOC*NSF B1 (antibalas)	No
Ahorro de energía de los leds en comparación con los tubos fluorescentes	T8 2x58W: 51%
Emergencia central	Sí

* Las luminarias equipadas con baterías de alumbrado de emergencia descentralizadas tienen una temperatura de funcionamiento de +5 °C a +25 °C.

Se aplica una tolerancia de ± 10% al rendimiento inicial, de conformidad con la CEI. Reservado el derecho a modificar los datos técnicos.

CLEVER
SWIFT
SOLID

RENOFIT 10000LM NARROW



Fijación



Talla

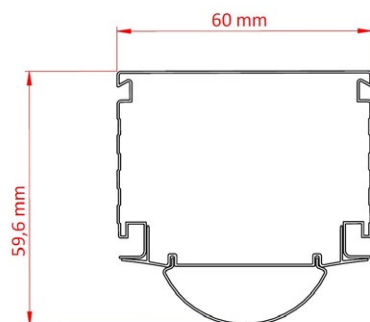
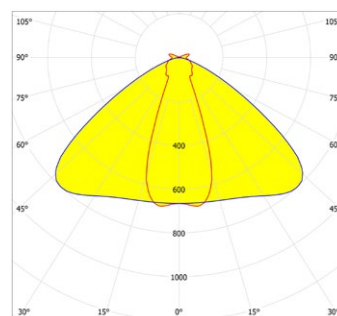


Diagrama polar



Código de producto	IP40	Longitud (mm)	Potencia (W)	Guardar	Flujo de salida (lm)	Lumen/Watio
LRFx-N355-07-840-04		1529,5	62,2W	T8 2x58W: 51%	10000	171

Se aplica una tolerancia de $\pm 10\%$ al rendimiento inicial, de conformidad con la CEI. Reservado el derecho a modificar los datos técnicos.

CLEVER
SWIFT
SOLID

DATOS TÉCNICOS

Longitud	1529,5
Flujo de salida	12000Lm
Potencia	70.32 W
Tensión	220 - 240 V
Frecuencia	50 ÷ 60 Hz
Factor de potencia	>0.95
Electrónica	Osram
Temperatura de funcionamiento*	-20 °C a +35 °C
Peso	1,25 kg cada uno, incluyendo perfil y accesorios
Aplicación	Renovación
Altura de instalación	6 - 22 m
Temperatura de color	Blanco natural (4000K)
Índice de reproducción cromática (IRC)	>80
Opciones de lentes	Circular
Material de apantallamiento	PMMA
Material	Aluminio bruto
Color	Aluminio macizo
Resistencia al impacto	IK07
Grado de protección	IP40
Opciones	Fijo
Garantía	L85B10, 5 años, Ta 35C
Vida útil prevista	Hasta 50.000 horas posibles
BREEAM	No
NOC*NSF B1 (antibalas)	No
Ahorro de energía de los leds en comparación con los tubos fluorescentes	T5 2x80W: 58%
Emergencia central	Sí

* Las luminarias equipadas con baterías de alumbrado de emergencia descentralizadas tienen una temperatura de funcionamiento de +5 °C a +25 °C.

Se aplica una tolerancia de $\pm 10\%$ al rendimiento inicial, de conformidad con la CEI. Reservado el derecho a modificar los datos técnicos.

CLEVER
SWIFT
SOLID

RENOFIT 12000 LM CIRCULAIR



Fijación



Talla

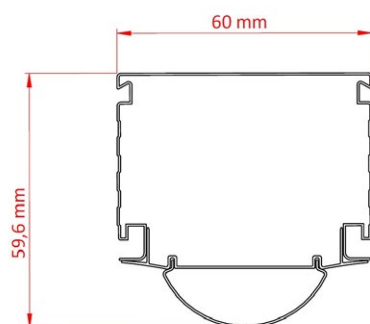
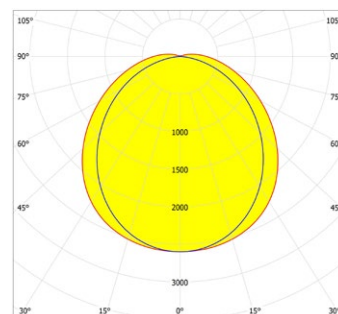


Diagrama polar



Código de producto	Longitud (mm)	Potencia (W)	Guardar	Flujo de salida (lm)	Lumen/Watio
IP40 LRFx-C352-07-840-01	1529,5	70,3W	T5 2x80W: 58%	12000	171

Se aplica una tolerancia de $\pm 10\%$ al rendimiento inicial, de conformidad con la CEI. Reservado el derecho a modificar los datos técnicos.

CLEVER
SWIFT
SOLID