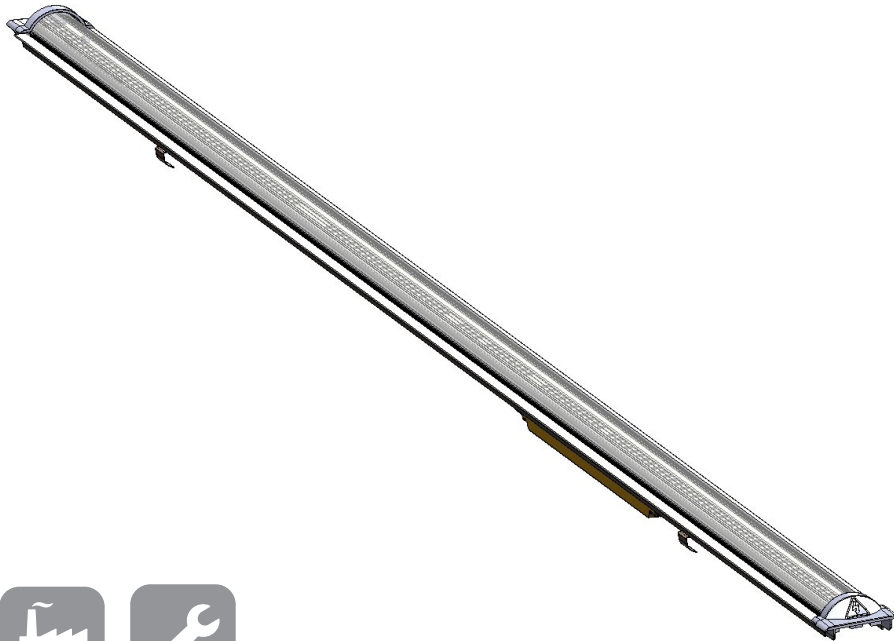


INHOUDSOPGAVE

RENOFIT: 6000LM CIRCULAIR	2
RENOFIT: 10000LM NARROW	5
RENOFIT: 12000LM CIRCULAIR	8

CLEVER
SWIFT
SOLID

CE  05 LM-79 LM-80



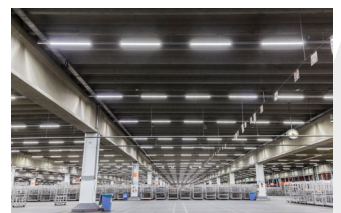
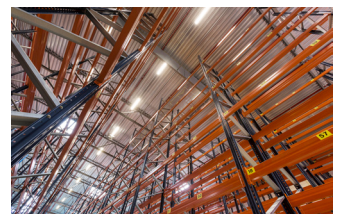
Unsere Renofit-Leuchte wurde speziell als perfekter 1:1-Ersatz für Veko-Leuchtstoffleuchten entwickelt; die Profile können einfach an Ort und Stelle bleiben.

Geben Sie Ihrem Raum ein Upgrade und genießen Sie die Vorteile moderner LED-Beleuchtung. Die Renofit ist einfach zu installieren, energiesparend und im Handumdrehen aufgehängt. Diese Leuchte kann an Profile angeschlossen werden, die ab 1995 installiert wurden.

Mit ihrem außergewöhnlichen Lumen-pro-Watt-Verhältnis eignet sich die Renofit gut für die Renovierung von Industriehallen, Vertriebszentren oder Rechenzentren. Die neue Leuchte entspricht ab sofort der Norm NEN-EN 12464. Die ENEC- und CE-Zertifizierung bleibt erhalten. Nach der Installation wird die Garanzzeit für das gesamte System um 5 Jahre verlängert.

Mit der Installation der Renofit können Sie gleichzeitig Ihre Lichtlinien mit unserer dezentralen Notbeleuchtung Veko aufrüsten. So erhalten Sie im Handumdrehen ein modernes und sicheres Beleuchtungssystem.

Diese Leuchte kann T5: 1x80W(6150Lm), T8: 1x 58W(5000Lm) für LED nahtlos ersetzen. Sie behalten also die Qualität von Veko, aber mit der heutigen Technologie.



CLEVER
SWIFT
SOLID

Technische Daten

Länge (mm)	1529,5
Lichtstrom (lm)	6000Lm
Leistung (W)	35,2 W
Spannung (V)	220 - 240 V
Frequenz (Hz)	50 ÷ 60 Hz
Leistungsfaktor	>0.95
Treiber	Osram
Umgebungstemperatur*	-20 °C bis +35 °C (Auf Anfrage andere Temperaturen möglich)
Gewicht	1,25 kg/s, inklusive Profil und Zubehör
Anwendung	Renovierung
Installationshöhe	6 - 22 m
Farbtemperatur (K)	Neutralweiss (± 4.000 K)
Colour Rendering Index (CRI)	>80
Linsen Optik	Circulair
Material der Abdeckung	PMMA
Material	Rohaluminium
Farbe	Rohaluminium
Hiebfestigkeit	IK07
Schutzart	IP20 - IP40 - IP54
Optionen	DALI, CLO, Flur, zentrale und dezentrale Notbeleuchtung
Garantie	L85B10, 5 Jahre, Ta 35C
Erwartete Lebensdauer	Bis zu 50.000 Betriebsstunden möglich
BREEAM	Ja
NOC*NSF B1 (Ballproof)	Nein
LED-Energieeinsparungen im Vergleich zu Leuchtstoffröhren	T8 1x58W: 58%, T5 1x80W: 45%
Zentrale Notbeleuchtung	Nein
Dezentrale Notbeleuchtung	Ja

* Leuchten, die mit dezentralen Notlichtbatterien ausgestattet sind, haben eine Umgebungstemperatur von +5 °C bis +25 °C.

Gemäß der IEC ist Toleranz von ± 10% auf die ursprüngliche Leistung gültig. Änderungen technischer Daten vorbehalten.

CLEVER
SWIFT
SOLID

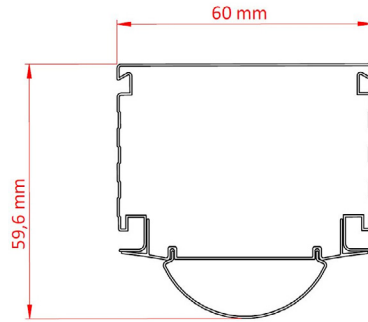
RENOFIT 6000 LM CIRCULAIR



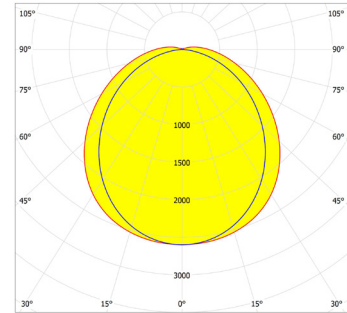
Leuchteneinheit



Abmessung



LVK

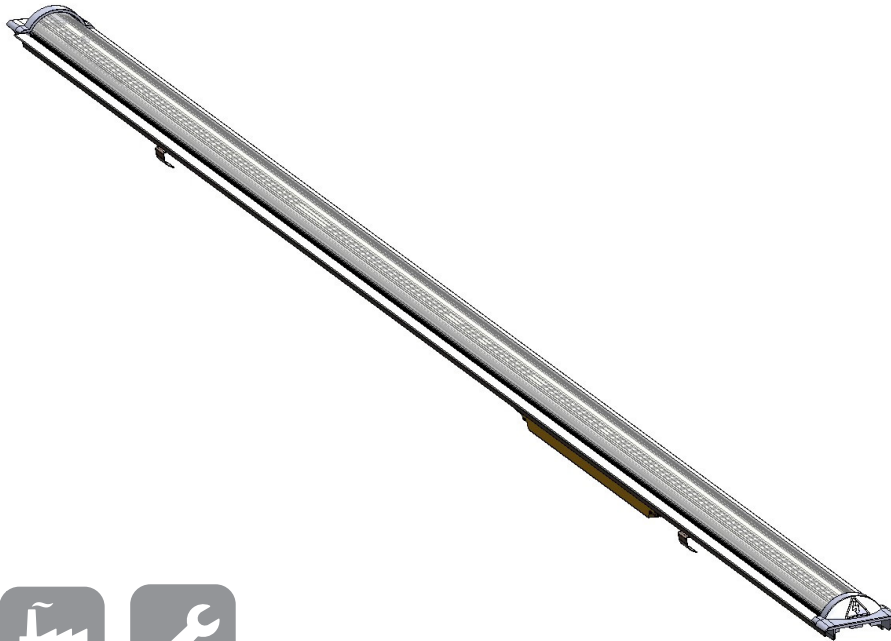


Produktcode IP40	Länge (mm)	Leistung (W)	Speichern	Lichtstrom (lm)	Effizienz (lm/W)
LRFx-C352-07-840-01	1529,5	35,2W	T8 1x58W: 58% T5 1x80W: 45%	6000	171

Gemäß der IEC ist Toleranz von ± 10% auf die ursprüngliche Leistung gültig. Änderungen technischer Daten vorbehalten.

**CLEVER
SWIFT
SOLID**

CE  05 LM-79 LM-80



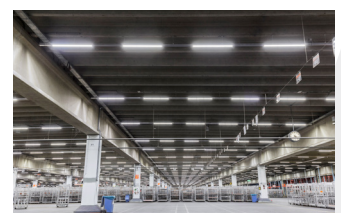
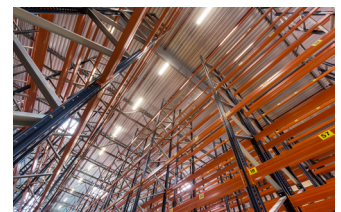
Unsere Renofit-Leuchte wurde speziell als perfekter 1:1-Ersatz für Veko-Leuchtstoffleuchten entwickelt; die Profile können einfach an Ort und Stelle bleiben.

Geben Sie Ihrem Raum ein Upgrade und genießen Sie die Vorteile moderner LED-Beleuchtung. Die Renofit ist einfach zu installieren, energiesparend und im Handumdrehen aufgehängt. Diese Leuchte kann an Profile angeschlossen werden, die ab 1995 installiert wurden.

Mit ihrem außergewöhnlichen Lumen-pro-Watt-Verhältnis eignet sich die Renofit gut für die Renovierung von Industriehallen, Vertriebszentren oder Rechenzentren. Die neue Leuchte entspricht ab sofort der Norm NEN-EN 12464. Die ENEC- und CE-Zertifizierung bleibt erhalten. Nach der Installation wird die Garantiezeit für das gesamte System um 5 Jahre verlängert.

Mit der Installation der Renofit können Sie gleichzeitig Ihre Lichtlinien mit unserer dezentralen Notbeleuchtung Veko aufrüsten. So erhalten Sie im Handumdrehen ein modernes und sicheres Beleuchtungssystem.

Diese Leuchte kann die T8 eng ersetzen: 2x 58W (10000Lm) für LED. Sie behalten also die Qualität von Veko, aber mit der heutigen Technologie.



CLEVER
SWIFT
SOLID

Technische Daten

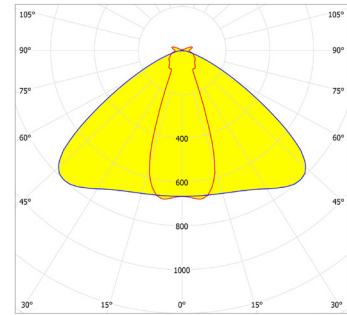
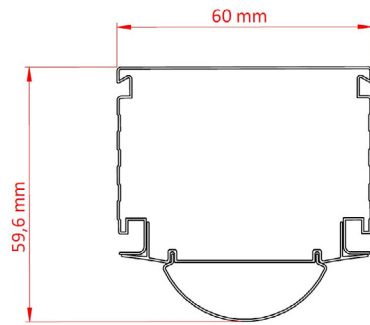
Länge (mm)	1529,5
Lichtstrom (lm)	10000Lm
Leistung (W)	62,2 W
Spannung (V)	220 - 240 V
Frequenz (Hz)	50 ÷ 60 Hz
Leistungsfaktor	>0.95
Treiber	Osram
Umgebungstemperatur*	-20 °C bis +35 °C (Auf Anfrage andere Temperaturen möglich)
Gewicht	1,25 kg/s, inklusive Profil und Zubehör
Anwendung	Renovierung
Installationshöhe	6 - 22 m
Farbtemperatur (K)	Neutralweiss (± 4.000 K)
Colour Rendering Index (CRI)	>80
Linsen Optik	Narrow
Material der Abdeckung	PMMA
Material	Rohaluminium
Farbe	Rohaluminium
Hiebfestigkeit	IK07
Schutzart	IP40
Optionen	Fixed
Garantie	L85B10, 5 Jahre, Ta 35C
Erwartete Lebensdauer	Bis zu 50.000 Betriebsstunden möglich
BREEAM	Nee
NOC*NSF B1 (Ballproof)	Nee
LED-Energieeinsparungen im Vergleich zu Leuchtstoffröhren	T8 2x58W: 51%
Zentrale Notbeleuchtung	Nein
Dezentrale Notbeleuchtung	Ja

* Leuchten, die mit dezentralen Notlichtbatterien ausgestattet sind, haben eine Umgebungstemperatur von +5 °C bis +25 °C.

Gemäß der IEC ist Toleranz von ± 10% auf die ursprüngliche Leistung gültig. Änderungen technischer Daten vorbehalten.

CLEVER
SWIFT
SOLID

RENOFIT 10000LM NARROW

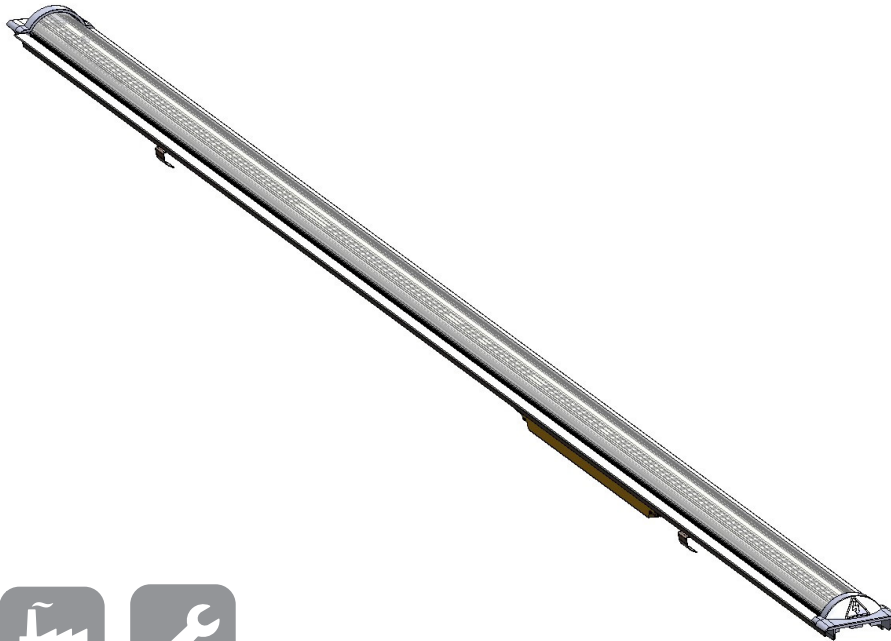


Produktcode IP40	Länge (mm)	Leistung (W)	Speichern	Lichtstrom (lm)	Effizienz (lm/W)
LRFx-N355-07-840-04	1529,5	62,2W	T8 2x58W: 51%	10000	163

Gemäß der IEC ist Toleranz von $\pm 10\%$ auf die ursprüngliche Leistung gültig. Änderungen technischer Daten vorbehalten.

CLEVER
SWIFT
SOLID

CE  LM-79 LM-80



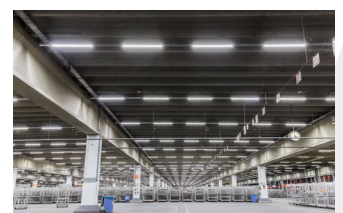
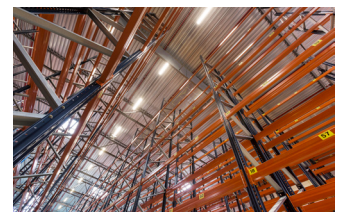
Unsere Renofit-Leuchte wurde speziell als perfekter 1:1-Ersatz für Veko-Leuchtstoffleuchten entwickelt; die Profile können einfach an Ort und Stelle bleiben.

Geben Sie Ihrem Raum ein Upgrade und genießen Sie die Vorteile moderner LED-Beleuchtung. Die Renofit ist einfach zu installieren, energiesparend und im Handumdrehen aufgehängt. Diese Leuchte kann an Profile angeschlossen werden, die ab 1995 installiert wurden.

Mit ihrem außergewöhnlichen Lumen-pro-Watt-Verhältnis eignet sich die Renofit gut für die Renovierung von Industriehallen, Vertriebszentren oder Rechenzentren. Die neue Leuchte entspricht ab sofort der Norm NEN-EN 12464. Die ENEC- und CE-Zertifizierung bleibt erhalten. Nach der Installation wird die Garanzzeit für das gesamte System um 5 Jahre verlängert.

Mit der Installation der Renofit können Sie gleichzeitig Ihre Lichtlinien mit unserer dezentralen Notbeleuchtung Veko aufrüsten. So erhalten Sie im Handumdrehen ein modernes und sicheres Beleuchtungssystem.

Diese Leuchte kann die T5 eng ersetzen: 2x 80W (12300Lm) für LED. Sie behalten also die Qualität von Veko, aber mit der heutigen Technologie.



CLEVER
SWIFT
SOLID

Technische Daten

Länge (mm)	1529,5
Lichtstrom (lm)	12000Lm
Leistung (W)	70,3 W
Spannung (V)	220 - 240 V
Frequenz (Hz)	50 ÷ 60 Hz
Leistungsfaktor	>0.95
Treiber	Osram
Umgebungstemperatur*	-20 °C bis +35 °C (Auf Anfrage andere Temperaturen möglich)
Gewicht	1,25 kg/s, inklusive Profil und Zubehör
Anwendung	Renovierung
Installationshöhe	6 - 22 m
Farbtemperatur (K)	Neutralweiss (± 4.000 K)
Colour Rendering Index (CRI)	>80
Linsen Optik	Circulair
Material der Abdeckung	PMMA
Material	Rohaluminium
Farbe	Rohaluminium
Hiebfestigkeit	IK07
Schutzart	IP40
Optionen	Fixed
Garantie	L85B10, 5 Jahre, Ta 35C
Erwartete Lebensdauer	Bis zu 50.000 Betriebsstunden möglich
BREEAM	Nee
NOC*NSF B1 (Ballproof)	Nee
LED-Energieeinsparungen im Vergleich zu Leuchtstoffröhren	T5 2x80W: 58%
Zentrale Notbeleuchtung	Nein
Dezentrale Notbeleuchtung	Ja

* Leuchten, die mit dezentralen Notlichtbatterien ausgestattet sind, haben eine Umgebungstemperatur von +5 °C bis +25 °C.

Gemäß der IEC ist Toleranz von ± 10% auf die ursprüngliche Leistung gültig. Änderungen technischer Daten vorbehalten.

CLEVER
SWIFT
SOLID

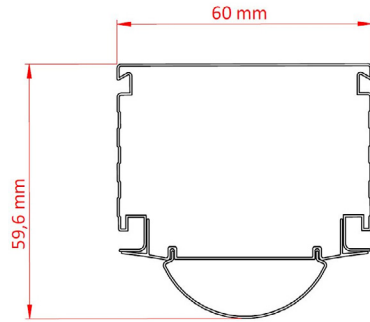
RENOFIT 6000 LM CIRCULAIR



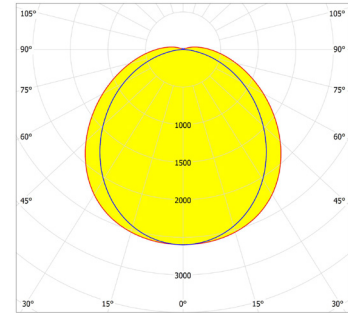
Leuchteneinheit



Abmessung



LVK



Produktcode IP40	Länge (mm)	Leistung (W)	Speichern	Lichtstrom (lm)	Effizienz (lm/W)
LRFx-C352-07-840-01	1529,5	70,3W	T5 2x80W: 58%	12000	171

Gemäß der IEC ist Toleranz von $\pm 10\%$ auf die ursprüngliche Leistung gültig. Änderungen technischer Daten vorbehalten.

CLEVER
SWIFT
SOLID