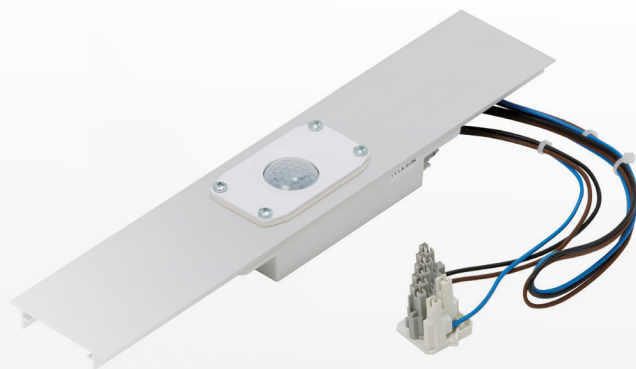


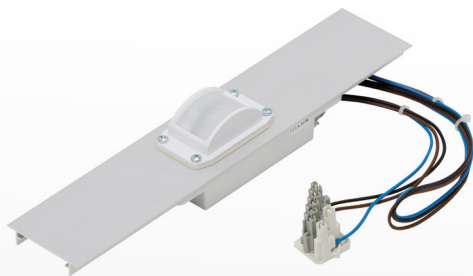
## VEKO DETECCIÓN DE PRESENCIA



Obviamente busca la luminaria más eficiente disponible para su oficina o área industrial. Asimismo es importante disponer de un buen funcionamiento con detectores de presencia; al elegir Veko para detectores de presencia, puede asegurarse de que se encenderán en cuanto alguien entre en la habitación, sin estar encendidas más tiempo de lo necesario; es agradable, seguro y muy eficiente.

Tener detección de presencia de alta calidad en su oficina, industria o almacén, necesita de una solución cuidadosamente personalizada. Por eso Veko ofrece una amplia gama de sensores y accesorios. Creamos una óptima detección de presencia para usted en un tiempo récord. También se pueden integrar nuestros detectores tanto en nuevas instalaciones como en sistemas de luminarias ya existentes. También con su iluminación existente, conseguirá ahorrar en energía de forma sencilla.

CLEVER  
SWIFT  
SOLID



El detector de presencia MD-L-N Advanced Relay tiene un funcionamiento destacado junto a la luminaria industrial Veko en pasillos estrechos entre estanterías de gran altura. Dado su ángulo de detección en combinación de accesorios, podrá alcanzar máximas de ahorro energético. Ni un movimiento pasa desapercibido gracias al sensor infrarrojo del MD-L-N Advanced Relay (PIR); el cual registra e interpreta cambios en la huella térmica rápidamente.

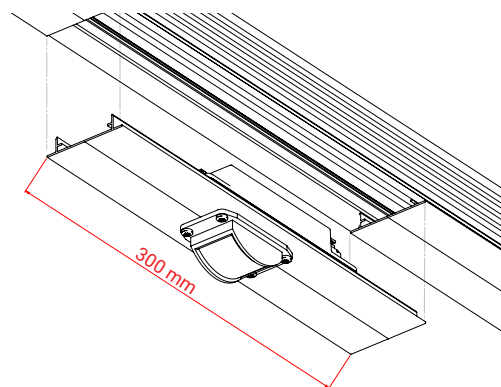
El MD-L-N Advanced Relay tiene diferentes ajustes para la sensibilidad en cuanto al movimiento, sensor de luz diurna y apagado retrasado automático. Con un sencillo pero útil mando, podrá ajustar el nivel de detección a su gusto. Por ejemplo, su luminaria no estará encendida si la luz diurna ilumina con suficiencia su nave y se apagará tras un tiempo de no detectar movimiento, pero siempre teniendo una exacta iluminación necesaria.



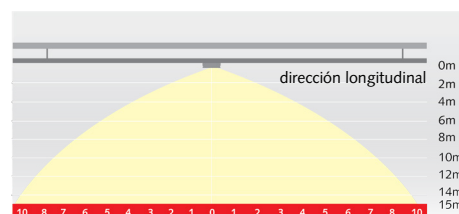
### Detalles técnicos

Longitud	300 mm
Potencia	0,5 W < 4 W (off < on)
Voltaje	220 - 240 V
Frecuencia	50 ÷ 60 Hz
Circuito	6A
Ajustes de sensibilidad	5 (estándar – máx - sensible)
Sensor crepuscular	Ajustable en 9 pasos entre 100 – 1.000 Lux
Apagado automático diurno	Entre 1 - 99 min
Ambiente de trabajo	-25 °C - +35 °C
Programación	Lectura y reprogramación mediante código de colores con LED en el sensor
Certificados ENEC	En trámite DEKRA
Garantía	5 años

### Medidas



### Rango de detección



### Accesorios

Mando de control	Código de pedido
	TR67

Estos datos técnicos pueden cambiar.

