

Der wasserdichtes MD-L-R Advanced Relay Detektor arbeitet in offen geschnittenen Räumen hervorragend mit der Veko Betriebsbeleuchtung zusammen. Durch den Detektionswinkel und eine Kombination praktischer Features realisieren Sie mit diesem Bewegungssensor eine optimale Energieeffizienz. Dem äußerst präzisen Infrarot (PIR)-Sensor des MD-L-R Advanced Relay entgeht keine einzige Bewegung, die Veränderungen im Wärmebild werden rasend schnell wahrgenommen und interpretiert.


Der MD-L-R Advanced Relay Sensor verfügt über diverse Einstellungen bzgl. der Detektionsempfindlichkeit, der Ausschaltverzögerung und der Dimmschaltung. Mit einer praktischen Fernbedienung können Sie ihn nach Ihren Wünschen einstellen. Ihre Beleuchtung brennt dann beispielsweise nicht unnötig, wenn ausreichend Tageslicht vorhanden ist und schaltet (verzögert) aus, wenn keine Bewegung mehr wahrgenommen wird. Sie haben immer und überall genau die gewünschte



Technische Daten

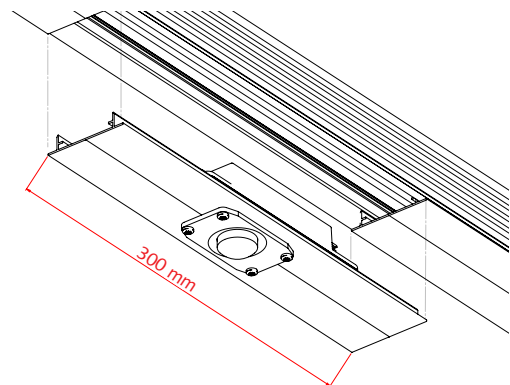
Länge (mm)	300 mm
Leistung (W)	0,5 W < 4 W (aus- < eingeschaltet)
Spannung (Hz)	220 - 240 V
Frequenz (Hz)	50 ÷ 60 Hz
Schaltung	6A
Empfindlichkeitseinstellungen	5 (Standard maximale Empfindlichkeit)
Dimmschaltung	Einstellbar in 9 Schritte 0 - 1.000 Lux
Relais der Ausschaltverzögerung	Relais 1 - 99 Minuten
Umgebungstemperatur	-25 °C - +35 °C
Flurfunktion/dynamische Schaltung z.B. 10-100%	In Kombination mit einem DALI-Treiber und einem Vorschaltgerät
Programmierung	Lesbar und reprogrammierbar durch Farbcodierung mit LED im Sensor
ENEC Prüfung	Durch die DEKRA auf Anfrage
Garantie	5 Jahre

Zubehör

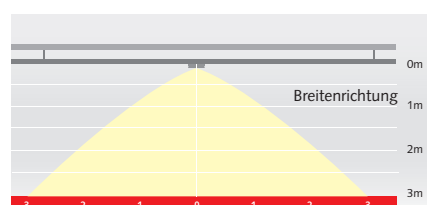
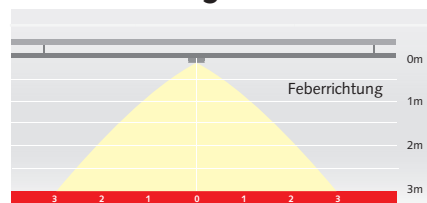
Fernbedienung	Bestellnummer
	TR67

Änderungen technischer Daten vorbehalten.

Abmessungen



Wahrnehmungsbereich



**CLEVER
SWIFT
SOLID**