

MAGNUS LINEAIR LED

Magnus Narrow	4
Magnus Semi Wide	4
Magnus Wide	5
Magnus X-Wide	5
Magnus Diffuse	6
Magnus Circular	6

MAGNUS SULFHUR RESISTANT

Magnus Narrow	10
Magnus Semi Wide	10
Magnus Wide	11
Magnus X-Wide	11
Magnus Diffuse	12
Magnus Circular	12

MAGNUS SPORT LED

Magnus Sport Narrow	14
Magnus Sport Semi Wide	14
Magnus Sport Wide	15
Magnus Sport X-Wide	15
Magnus Sport Diffuse	16
Magnus Sport Circular	16

MAGNUS LINEAR LED

IP40 - IP54 - IP65

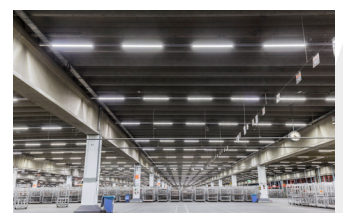
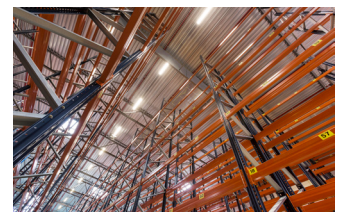
CE  05 LM-79 LM-80



El modelo Magnus ofrece un uso de luminaria LED sin preocupaciones durante años. Estas luminarias lineales LED seguirán pareciendo totalmente nuevas incluso pasados los años, y además se pueden aplicar en cualquier espacio industrial que necesite. Desde parkings y centros de producción a almacenes, centros comerciales y centros deportivos: Veko siempre tiene la mejor solución de LED lineal.

Con su excepcional flujo de lumen por vatio, el Magnus destaca en eficiencia y uniformidad lumínica; lo que estimula el ambiente de la productividad de forma notable. El uso del aluminio en nuestras luminarias nos asegura un control óptimo de la temperatura: las luces LED de Veko funcionan sin esfuerzo en ambientes con temperaturas desde -20° C hasta 35° C o más. Asimismo, en Veko ofrecemos una garantía de hasta 10 años.

Sabía que Veko es el único proveedor de sistemas de iluminación que renueva sin problema su luminaria de hasta 45 años de antigüedad?



CLEVER
SWIFT
SOLID

Información técnica

Longitud	1.030 mm	1.530 mm	2.030 mm
Flujo lumínico	1.700 - 19.500 lm		
Potencia (en Vatio /W)	11,3 - 122,4 W		
Voltaje	220 - 240 V		
Frecuencia	50 ÷ 60 Hz		
Factor de potencia	> 0,9		
Driver	Signify u Osram		
Temperatura ambiente de trabajo*	-20 °C hasta 35° C		
Peso	3,3 Kg/metro aprox., incluyendo perfiles y accesorios		
Aplicación	Áreas industriales, centros deportivos, piscinas, comercios, cámaras frigoríficas		
Altura de la línea	2 - 20 m		
Color de la luz	Blanco natural (± 4.000 K) Otros colores solicitados posibles (3.000 - 6.500 K)		
Índice de representación cromática (IRC/CRI)	> 80 (> 90 posible)		
Opciones de ópticas	Narrow, Semi Wide, Wide, X-Wide, Diffuse y Circular		
Lente	Policarbonato PMMA		
Material	Aluminio bruto		
Colores	Aluminio bruto, anodizado, colores RAL		
Resistencia al impacto	IK02/ IK07/ IK10		
Código IP	IP40 - IP54		
Opciones	DALI, CLO, alumbrado de emergencia central y descentralizado		
Garantía	L85B10/ por lo menos 5 años de garantía/Ta 35° C		
Vida útil	Hasta más de 100.000 horas		
Normas BREEAM	Sí		
NOC*NSF B1 (Ballproof)	Sí		

* Las instalaciones equipadas con baterías de iluminación de emergencia descentralizadas tienen una temperatura de ambiente de trabajo de +5 °C a +25 °C.

Versiones

Ópticas	Aplicación	Altura de la línea	Resistencia al impacto
Magnus Narrow	Estanterías altas y áreas abiertas	6 - 20 metros	IK07/IK10
Magnus Semi wide	Estanterías altas y zonas abiertas	5 - 15 metros	IK07 / IK10
Magnus Wide	zonas abiertas	2 - 10 metros	IK07/IK10
Magnus X-Wide	zonas abiertas	2 - 6 metros	IK10
Magnus Diffuse	zonas abiertas	2 - 10 metros	IK07/IK10
Magnus Circular	zonas abiertas	2 - 10 metros	IK07/IK10

Estos datos técnicos pueden cambiar.

CLEVER
SWIFT
SOLID

MAGNUS LINEAR LED

IP40 - IP54 - IP65

MAGNUS NARROW



Luminaria



Dimensiones

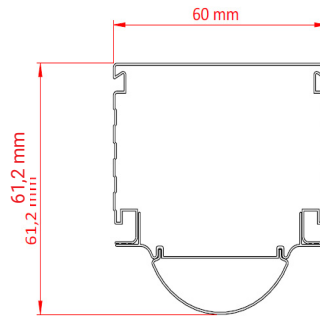
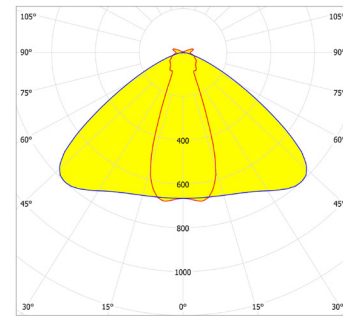


Diagrama polar



Código de producto- IP40	Código de producto IP54	Código de producto IP65	Longitud (mm)	Potencia (W)	Flujo (lm)	Lumen/W
LN-N-312	LH-N-312	LW-N-312	1.030	11,4 - 61,9	1.800 - 8.300	133 - 154
LN-N-352	LH-N-352	LW-N-352	1.530	11,3 - 92,2	1.800 - 12.400	133 - 171
LN-N-355	LH-N-355	LW-N-355	1.530	16,6 - 122,4	2.700 - 17.850	145 - 167
LN-N-362	LH-N-362	LW-N-362	2.030	11,5 - 105,7	1.800 - 14.750	138 - 164

MAGNUS SEMI WIDE



Luminaria



Dimensiones

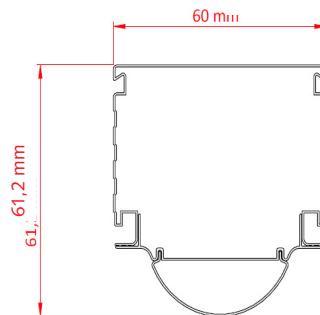
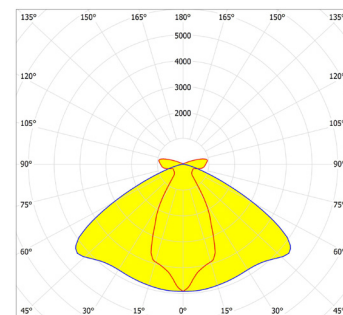


Diagrama polar



Código de producto IP40	Código de producto IP54	Código de producto IP65	Longitud (mm)	Potencia (W)	Flujo (lm)	Lumen/W
LN-S-312	LH-S-312	LW-S-312	1.030	11,4 - 61,9	1.700 - 8.000	130 - 149
LN-S-352	LH-S-352	LW-S-352	1.530	11,3 - 92,2	1.700 - 12.000	130 - 166
LN-S-355	LH-S-355	LW-S-355	1.530	16,6 - 122,4	2.600 - 17.250	141 - 162
LN-S-362	LH-S-362	LW-S-362	2.030	11,5 - 105,7	1.700 - 14.250	135 - 158

Estos datos técnicos pueden cambiar.

CLEVER
SWIFT
SOLID

MAGNUS LINEAR LED

IP40 - IP54 - IP65

MAGNUS WIDE



Luminaria



Dimensiones

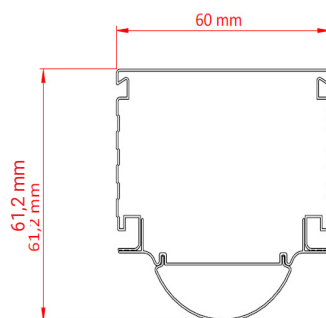
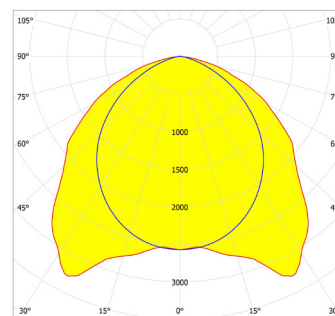


Diagrama polar



Código de producto IP40	Código de producto IP54	Código de producto IP65	Longitud (mm)	Potencia (W)	Flujo (lm)	Lumen/W
LN-W-312	LH-W-312	LW-W-312	1.030	11,4 - 61,9	1.900 - 8.950	141 - 166
LN-W-352	LH-W-352	LW-W-352	1.530	11,3 - 92,2	1.900 - 13.400	141 - 185
LN-W-355	LH-W-355	LW-W-355	1.530	16,6 - 122,4	2.800 - 19.250	153 - 181
LN-W-362	LH-W-362	LW-W-362	2.030	11,5 - 105,7	1.900 - 15.900	146 - 176

MAGNUS X-WIDE



Luminaria



Dimensiones

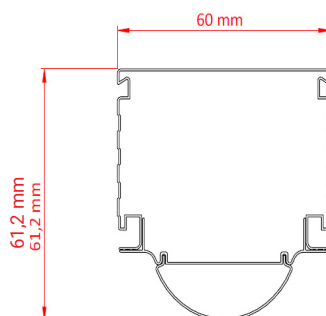
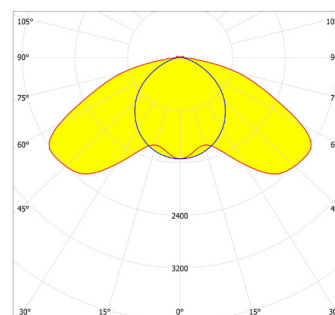


Diagrama polar



Código de producto IP40	Código de producto IP54	Código de producto IP65	Longitud (mm)	Potencia (W)	Flujo (lm)	Lumen/W
LN-XW-312	LH-XW-312	LW-XW-312	1.030	12,8 - 53,3	1.900 - 7.400	139 - 147
LN-XW-352	LH-XW-352	LW-XW-352	1.530	12,4 - 74,5	1.900 - 10.500	141 - 148
LN-XW-355	LH-XW-355	LW-XW-355	1.530	12,4 - 91,9	2.800 - 14.000	152 - 160
LN-XW-362	LH-XW-362	LW-XW-362	2.030	12,5 - 102,4	1.900 - 14.400	140 - 152

Estos datos técnicos pueden cambiar.

CLEVER
SWIFT
SOLID

MAGNUS LINEAR LED

IP40 - IP54 - IP65

MAGNUS DIFFUSE



Luminaria



Dimensiones

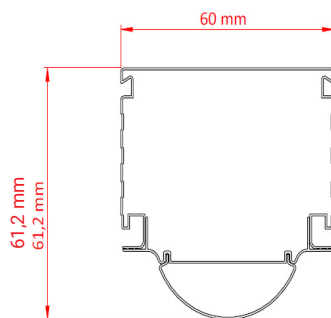
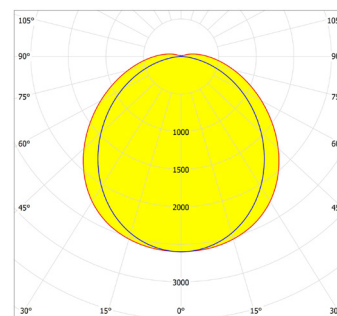


Diagrama polar



Código de producto IP40	Código de producto IP54	Código de producto IP65	Longitud (mm)	Potencia (W)	Flujo (lm)	Lumen/W
LN-D-312	LH-D-312	LW-D-312	1.030	11,4 - 61,9	1.700 - 8.350	129 - 156
LN-D-352	LH-D-352	LW-D-352	1.530	11,3 - 92,2	1.700 - 12.550	129 - 173
LN-D-355	LH-D-355	LW-D-355	1.530	16,6 - 122,4	2.600 - 18.050	140 - 169
LN-D-362	LH-D-362	LW-D-362	2.030	11,5 - 105,7	1.700 - 14.900	134 - 165

Estos datos técnicos pueden cambiar.

MAGNUS CIRCULAR



Luminaria



Dimensiones

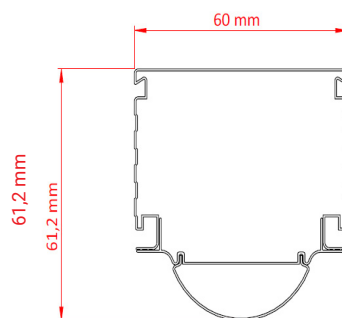
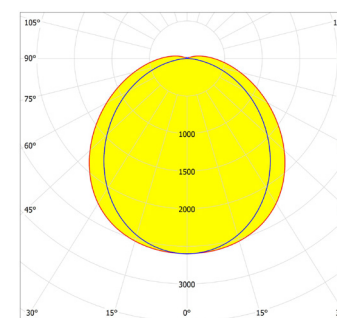


Diagrama polar



Código de producto IP40	Código de producto IP54	Código de producto IP65	Longitud (mm)	Potencia (W)	Flujo (lm)	Lumen/W
LN-C-312	LH-C-312	LW-C-312	1.030	11,4 - 61,9	1.900 - 9.050	141 - 168
LN-C-352	LH-C-352	LW-C-352	1.530	11,3 - 92,2	1.900 - 13.550	141 - 187
LN-C-355	LH-C-355	LW-C-355	1.530	16,6 - 122,4	2.800 - 19.500	153 - 182
LN-C-362	LH-C-362	LW-C-362	2.030	11,5 - 105,7	1.900 - 16.100	146 - 178

Estos datos técnicos pueden cambiar.

CLEVER
SWIFT
SOLID

MAGNUS SWAFFLE RESISTENTE

IP40 - IP54

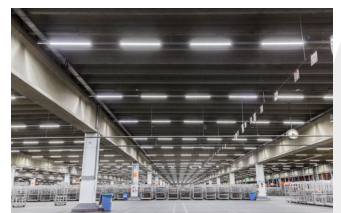
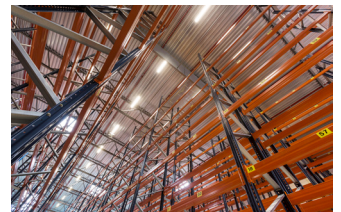
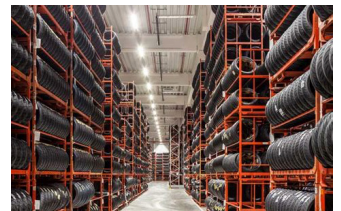
CE  05 LM-79 LM-80



La iluminación LED y el montaje de neumáticos no son una buena combinación. Por supuesto, Veko también ofrece una solución excelente para esto.

El almacenamiento de neumáticos implica vapores de azufre. Estos vapores de azufre tienen un impacto negativo en el proceso de envejecimiento del LED; el LED emite menos luz mucho más rápido. Por este motivo, Veko ha desarrollado una luminaria con alta resistencia a los vapores de azufre para lugares con humos de azufre. Nota. No es una luminaria resistente al azufre.

Para ahorrar más en sus costes energéticos, opte por un sistema de gestión de la iluminación. Su iluminación se controlará de forma inteligente, lo que hará más eficiente el mantenimiento del alumbrado (de emergencia) y la regulación de las luminarias. Una línea de iluminación Veko no sólo se encuentra entre las más eficientes energéticamente del mundo, sino que también es la más sostenible. La iluminación se entrega prácticamente sin embalaje, es 100% reciclable y puede renovarse fácilmente incluso después de 45 años.



CLEVER
SWIFT
SOLID

Información técnica

Longitud	1.530 mm
Flujo lumínico	máx. 10.000 lm cada una
Potencia (en Vatio /W)	12,6-59,4 W
Voltaje	220 - 240 V
Frecuencia	50 ÷ 60 Hz
Factor de potencia	>0.9
Driver	Signify u Osram
Temperatura ambiente de trabajo*	máx. 25 °C
Peso	2,5 - 3,3 kg/m, perfil y accesorios incluidos
Aplicación	Pabellones deportivos, piscinas
Altura de la línea	2 - 20 m
Color de la luz	Natural white (± 4.000 K)
Índice de representación cromática (IRC/CRI)	>80
Opciones de ópticas	Estrecha, semi ancha, ancha, X ancha, difusa y circular
Lente	Polycarbonate, PMMA
Material	Aluminio brut
Colores	Aluminio brut, anodizado y colores RAL.
Resistencia al impacto	IK07 / IK10
Código IP	IP40 - IP54 - IP65
Opciones	DALI, CLO, alumbrado de emergencia central y descentralizado
Garantía	5 años de garantía
Vida útil	44.000 L85
BREEAM	Si
Condiciones	H2S, 15ppm, 504hr 25°C , 75

Versiones

Óptica de lentes	Solicitud	Altura de instalación	Resistencia al impacto
Magnus Narrow	Espacios abiertos y estanterías altas	6 - 20 metros	IK07 / IK10
Magnus Semi Wide	Espacios abiertos y estanterías altas	5 - 15 metros	IK07 / IK10
Magnus Wide	Espacios abiertos	2 - 10 metros	IK07 / IK10
Magnus X-Wide	Espacios abiertos	2 - 6 metros	IK10
Magnus Diffuse	Espacios abiertos	2 - 10 metros	IK07 / IK10
Magnus Circular	Espacios abiertos	2 - 10 metros	IK07 / IK10

En el rendimiento inicial, se aplica una tolerancia de ± 10%, según IEC. Datos técnicos sujetos a cambios.

CLEVER
SWIFT
SOLID

MAGNUS SWAFFLE RESISTENTE

IP40 - IP54

MAGNUS NARROW



Luminario



Dimensiones

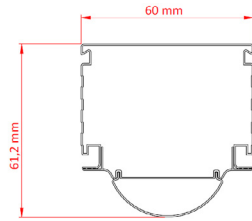
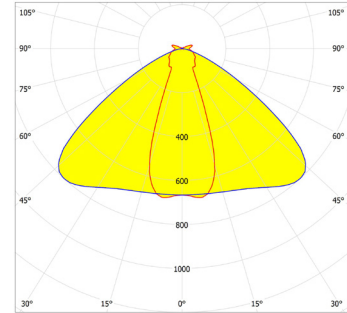


Diagrama Polar



Código de producto IP40	Código del producto IP54	Longitud (mm)	Potencia (W)	Flujo lumínico (lm)	Lumen/W
LZN-N-159	LZH-N-159	1,53	12.6-59.4	1650-9350	131-158

MAGNUS SEMI WIDE



Luminario



Dimensiones

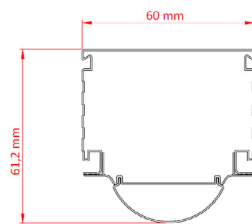
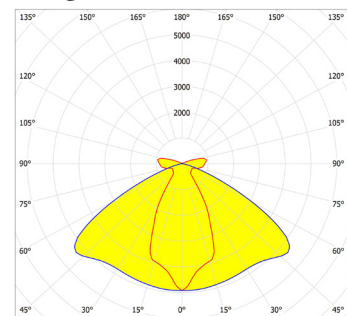


Diagrama Polar



Código de producto IP40	Código del producto IP54	Longitud (mm)	Potencia (W)	Flujo lumínico (lm)	Lumen/W
ZN-S-159	ZN-S-159	1,53	12.6-59.4	1650-9450	132-160

En el rendimiento inicial, se aplica una tolerancia de $\pm 10\%$, según IEC. Datos técnicos sujetos a cambios.

CLEVER
SWIFT
SOLID

MAGNUS SWAFFLE RESISTENTE

IP40 - IP54

MAGNUS WIDE



Luminario



Dimensiones

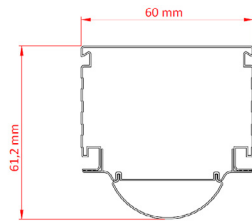
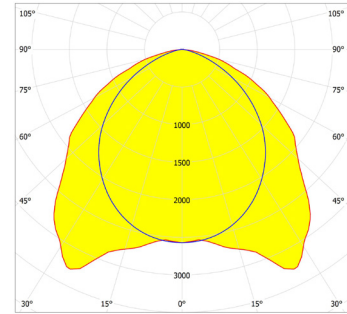


Diagrama Polar



Código de producto IP40	Código del producto IP54	Longitud (mm)	Potencia (W)	Flujo lumínico (lm)	Lumen/W
LZN-W-159	LZN-W-159	1,53	12.6-59.4	1700-9850	137-167

MAGNUS X-WIDE



Luminario



Dimensiones

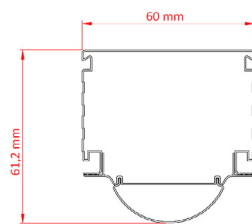
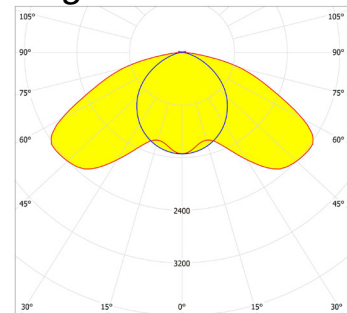


Diagrama Polar



Código de producto IP40	Código del producto IP54	Longitud (mm)	Potencia (W)	Flujo lumínico (lm)	Lumen/W
LZN-XW-159	LZN-XW-159	1,53	12.6-59.4	1700-9700	135-163

En el rendimiento inicial, se aplica una tolerancia de $\pm 10\%$, según IEC. Datos técnicos sujetos a cambios.

CLEVER
SWIFT
SOLID

MAGNUS SWAFFLE RESISTENTE

IP40 - IP54

MAGNUS DIFFUSE



Luminario



Dimensiones

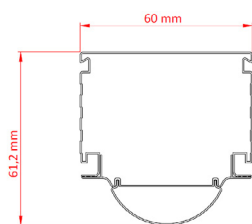
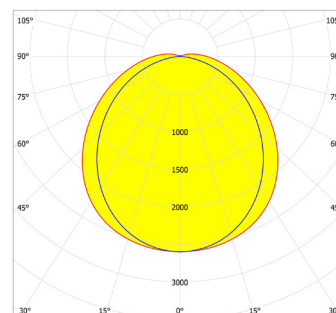


Diagrama Polar



Código de producto IP40	Código del producto IP54	Longitud (mm)	Potencia (W)	Flujo lumínico (lm)	Lumen/W
LZN-D-159	LZN-D-159	1,53	12.6-59.4	1600-9250	129-156

MAGNUS CIRCULAR



Luminario



Dimensiones

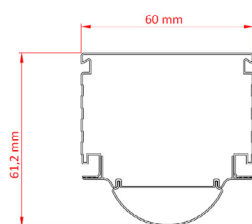
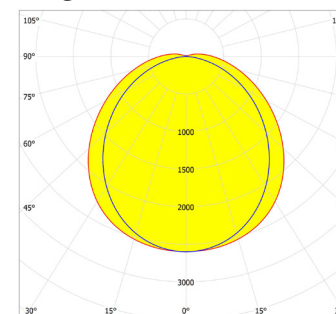


Diagrama Polar



Código de producto IP40	Código del producto IP54	Longitud (mm)	Potencia (W)	Flujo lumínico (lm)	Lumen/W
LZN-C-159	LZN-C-159	1,53	12.6-59.4	1800-10000	141-168

En el rendimiento inicial, se aplica una tolerancia de $\pm 10\%$, según IEC. Datos técnicos sujetos a cambios.

CLEVER
SWIFT
SOLID

CE  LM-79 LM-80

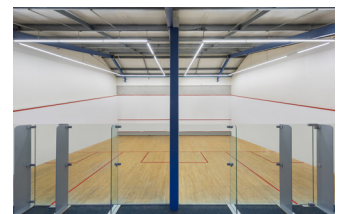


Iluminar bien los pabellones deportivos y las piscinas es un oficio aparte. Esto implica requisitos específicos de alta calidad y seguridad. Por ejemplo, para la resistencia de un golpe de un balón o el cloro. Veko ha desarrollado robustas luminarias LED que han sido probadas por DEKRA/VDE, IK10 'ballproof' y cumplen los requisitos del NOC-NSF.

El *Magnus Sport* para uso en pabellones deportivos está fabricado en aluminio bruto e incluye protección adicional para los módulos para garantizar la resistencia del balón.

Para las piscinas, Veko va un paso más allá. Esta versión es anodizada y resistente al cloro mediante el uso de un recubrimiento especial. Todos los sellos son resistentes a la humedad; además se incluye el material de suspensión adecuado. Si desea más opciones, elija un sistema de gestión de la iluminación. La iluminación se controla de forma inteligente, lo que facilita la programación de diferentes escenas luminosas; de este modo, un espacio multifuncional se ilumina de forma ideal durante diferentes deportes y/o actividades.

Una línea de iluminación Veko no sólo es una de las más eficientes energéticamente del mundo, sino también la más sostenible. La iluminación se entrega prácticamente sin embalaje, es 100% reciclable y puede ser renovada fácilmente incluso después de 40 años.



CLEVER
SWIFT
SOLID

Información técnica

Longitud	1.030 mm	1.530 mm	2.030 mm
Flujo lumínico	1.700 - 19.500 lm		
Potencia (en Vatio /W)	11,3 - 122,4 W		
Voltaje	220 - 240 V		
Frecuencia	50 ÷ 60 Hz		
Factor de potencia	>0.9		
Driver	Signify u Osram		
Temperatura ambiente de trabajo*	-20 °C hasta +35 °C (temperatura más alta o más baja posible bajo petición)		
Peso	2,5 - 3,3 kg/m, perfil y accesorios incluidos		
Aplicación	Pabellones deportivos, piscinas		
Altura de la línea	2 - 20 m		
Color de la luz	Natural white (± 4.000 K) Otras temperaturas de color (3.000 a 6.500 K) posibles bajo pedido		
Índice de representación cromática (IRC/CRI)	>80 (>90 posible)		
Opciones de ópticas	Narrow, Semi Wide, Wide, X-Wide, Diffuse, Circular		
Lente	Polycarbonate		
Material	Aluminio brut		
Colores	Aluminio brut, anodizado y colores RAL.		
Resistencia al impacto	IK10		
Código IP	IP40 - IP54 - IP65		
Opciones	DALI, CLO, alumbrado de emergencia central y descentralizado		
Garantía	Por favor lea nuestras condiciones de garantía en nuestro sitio web.		
Vida útil	100.000 horas		
BREEAM	Si		
NOC*NSF B1 (Balproof)	Si		

* Las instalaciones equipadas con baterías de iluminación de emergencia descentralizadas tienen una temperatura de ambiente de trabajo de +5 °C a +25 °C.

Versiones

MAGNUS IP40 - IP54 - IP65

Óptica de lentes	Solicitud	Altura de instalación	Resistencia al impacto
Magnus Sport Narrow	Espacios abiertos	6 - 20 metros	IK10
Magnus Sport Semi Wide	Espacios abiertos	5 - 15 metros	IK10
Magnus Sport Wide	Espacios abiertos	2 - 10 metros	IK10
Magnus Sport X-Wide	Espacios abiertos	2 - 6 metros	IK10
Magnus Sport Diffuse	Espacios abiertos	2 - 10 metros	IK10
Magnus Sport Circular	Espacios abiertos	2 - 10 metros	IK10

En el rendimiento inicial, se aplica una tolerancia de ± 10%, según IEC. Datos técnicos sujetos a cambios.

CLEVER
SWIFT
SOLID

MAGNUS SPORT NARROW



Luminario



Dimensiones

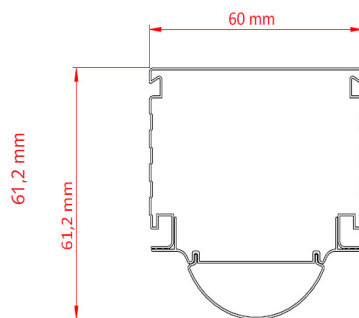
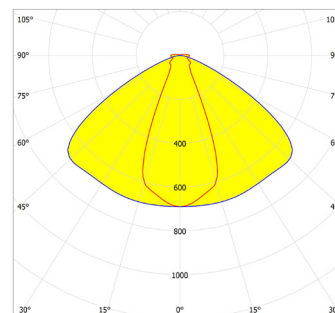


Diagrama Polar



Código de producto habitación Omnisport IP40	Código del producto piscina IP54	Código del producto piscina IP65	Longitud (mm)	Potencia (W)	Flujo lumínico (lm)	Lumen/W
LSN-N-312	LSH-N-312	LSW-N-312	1.030	11,4 - 61,9	1.800 - 8.300	133 - 154
LSN-N-352	LSH-N-352	LSW-N-352	1.530	11,3 - 92,2	1.800 - 12.400	133 - 171
LSN-N-355	LSH-N-355	LSW-N-355	1.530	16,6 - 122,4	2.700 - 17.850	145 - 167
LSN-N-362	LSH-N-362	LSW-N-362	2.030	11,5 - 105,7	1.800 - 14.750	138 - 164

MAGNUS SPORT SEMI WIDE



Luminario



Dimensiones

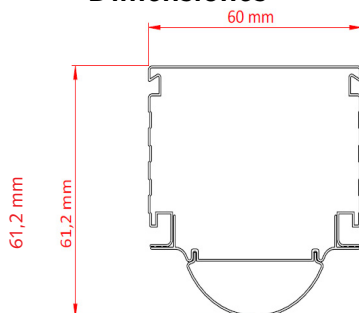
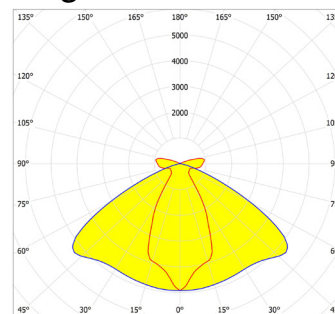


Diagrama Polar



Código de producto habitación Omnisport IP40	Código del producto piscina IP54	Código del producto piscina IP65	Longitud (mm)	Potencia (W)	Flujo lumínico (lm)	Lumen/W
LSN-S-312	LSH-S-312	LSW-S-312	1.030	11,4 - 61,9	1.700 - 8.000	130 - 149
LSN-S-352	LSH-S-352	LSW-S-352	1.530	11,3 - 92,2	1.700 - 12.000	130 - 166
LSN-S-355	LSH-S-355	LSW-S-355	1.530	16,6 - 122,4	2.600 - 17.250	141 - 162
LSN-S-362	LSH-S-362	LSW-S-362	2.030	11,5 - 105,7	1.700 - 14.250	135 - 158

**CLEVER
SWIFT
SOLID**

En el rendimiento inicial, se aplica una tolerancia de $\pm 10\%$, según IEC. Datos técnicos sujetos a cambios.

MAGNUS SPORT WIDE



Luminario



Dimensiones

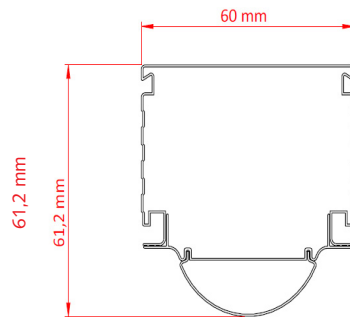
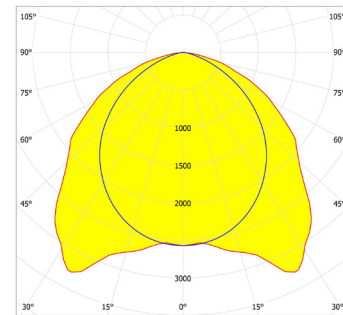


Diagrama Polar

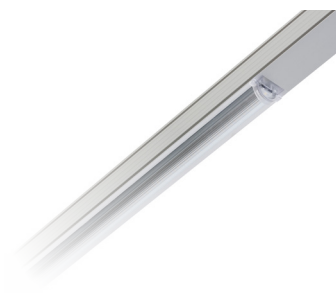


Código de producto habitación Omnisport IP40	Código del producto piscina IP54	Código del producto piscina IP65	Longitud (mm)	Potencia (W)	Flujo lumínico (lm)	Lumen/W
LSN-W-312	LSH-W-312	LSW-W-312	1.030	11,4 - 61,9	1.900 - 8.950	141 - 166
LSN-W-352	LSH-W-352	LSW-W-352	1.530	11,3 - 92,2	1.900 - 13.400	141 - 185
LSN-W-355	LSH-W-355	LSW-W-355	1.530	16,6 - 122,4	2.800 - 19.250	153 - 181
LSN-W-362	LSH-W-362	LSW-W-362	2.030	11,5 - 105,7	1.900 - 15.900	146 - 176

MAGNUS SPORT X-WIDE



Luminario



Dimensiones

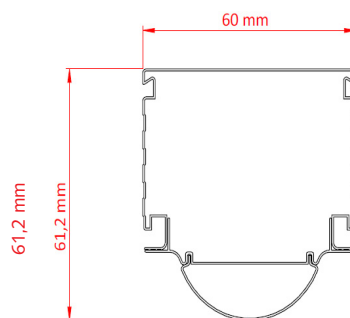
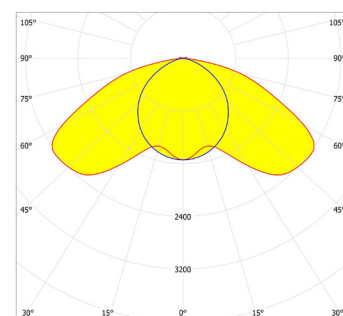


Diagrama Polar



Código de producto habitación Omnisport IP40	Código del producto piscina IP54	Código del producto piscina IP65	Longitud (mm)	Potencia (W)	Flujo lumínico (lm)	Lumen/W
LSN-XW-312	LSH-XW-312	LSW-XW-312	1.030	12,8 - 53,3	1.900 - 7.400	139 - 147
LSN-XW-352	LSH-XW-352	LSW-XW-352	1.530	12,4 - 74,5	1.900 - 10.500	141 - 148
LSN-XW-355	LSH-XW-355	LSW-XW-355	1.530	12,4 - 91,9	2.800 - 14.000	152 - 160
LSN-XW-362	LSH-XW-362	LSW-XW-362	2.030	12,5 - 102,4	1.900 - 14.400	140 - 152

En el rendimiento inicial, se aplica una tolerancia de $\pm 10\%$, según IEC. Datos técnicos sujetos a cambios.

**CLEVER
SWIFT
SOLID**

MAGNUS SPORT DIFFUSE



Luminario



Dimensiones

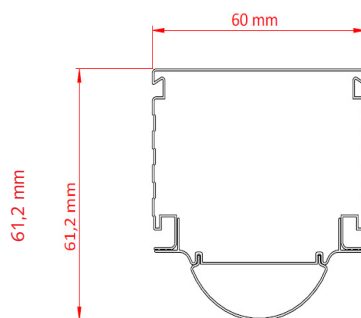
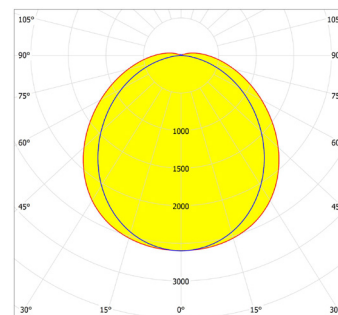


Diagrama Polar



Código de producto habitación Omnisport IP40	Código del producto piscina IP54	Código del producto piscina IP65	Longitud (mm)	Potencia (W)	Flujo lumínico (lm)	Lumen/W
LSN-D-312	LSH-D-312	LSW-D-312	1.030	11,4 - 61,9	1.700 - 8.350	129 - 156
LSN-D-352	LSH-D-352	LSW-D-352	1.530	11,3 - 92,2	1.700 - 12.550	129 - 173
LSN-D-355	LSH-D-355	LSW-D-355	1.530	16,6 - 122,4	2.600 - 18.050	140 - 169
LSN-D-362	LSH-D-362	LSW-D-362	2.030	11,5 - 105,7	1.700 - 14.900	134 - 165

MAGNUS SPORT CIRCULAR



Luminario



Dimensiones

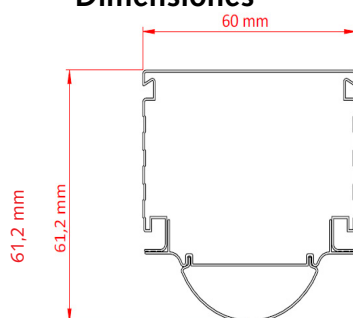
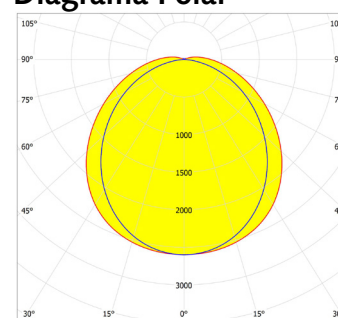


Diagrama Polar



Código de producto habitación Omnisport IP40	Código del producto piscina IP54	Código del producto piscina IP65	Longitud (mm)	Potencia (W)	Flujo lumínico (lm)	Lumen/W
LSN-C-312	LSH-C-312	LSW-C-312	1.030	11,4 - 61,9	1.900 - 9.050	141 - 168
LSN-C-352	LSH-C-352	LSW-C-352	1.530	11,3 - 92,2	1.900 - 13.550	141 - 187
LSN-C-355	LSH-C-355	LSW-C-355	1.530	16,6 - 122,4	2.800 - 19.500	153 - 182
LSN-C-362	LSH-C-362	LSW-C-362	2.030	11,5 - 105,7	1.900 - 16.100	146 - 178

En el rendimiento inicial, se aplica una tolerancia de $\pm 10\%$, según IEC. Datos técnicos sujetos a cambios.

CLEVER
SWIFT
SOLID