

INHOUDSOPGAVE

MAGNUS LINEAIR LED

Magnus Narrow	4
Magnus Semi Wide	4
Magnus Wide	5
Magnus X-Wide	5
Magnus Diffuse	6
Magnus Circular	6

MAGNUS ZWAFEL RESISTENT

Magnus Narrow	10
Magnus Semi Wide	10
Magnus Wide	11
Magnus X-Wide	11
Magnus Diffuse	12
Magnus Circular	12

MAGNUS SPORT LED

Magnus Sport Narrow	14
Magnus Sport Semi Wide	14
Magnus Sport Wide	15
Magnus Sport X-Wide	15
Magnus Sport Diffuse	16
Magnus Sport Circular	16

MAGNUS LINEAIR LED

IP40 - IP54

CE  LM-79 LM-80



Met de Magnus heeft u jarenlang geen omkijken meer naar uw verlichting. Strak en naadloos worden deze lineaire LED armaturen in elke denkbare industriële ruimte gemonteerd. Van werkplaatsen, parkeergarages en productiehallen tot magazijnen, winkelcentra, sporthallen en zwembaden: voor elke toepassing heeft Veko een lineaire LED oplossing. Door het gebruik van aluminium eindschotjes ontstaan er ononderbroken lichtlijnen.

Met een méér dan uitstekende lumen per watt verhouding blinkt Magnus uit in armatuurrendement en gelijkmatigheid. Dát stimuleert de productiviteit! De Magnus is vervaardigd uit brut aluminium. Veko levert de armaturen voorge-monteerd op aluminium draagprofielen. Het gebruik van aluminium in onze lichtlijnen zorgt voor een optimale temperatuurhuishouding: Veko LED verlichting functioneert moeiteloos in omgevingstemperaturen van -20 °C tot +35 °C of zelfs hoger. Bij Veko is dan ook een garantie van 10 jaar mogelijk.

Voor een extra besparing op uw energiekosten, kiest u voor een Light Management System. Uw verlichting wordt intelligent gestuurd waardoor het onderhoud van de (nood)verlichting en het dimmen van de armaturen efficiënter is. Een lichtlijn van Veko behoort niet alleen bij de energiezuinigste ter wereld maar is ook de duurzaamste. De verlichting wordt praktisch onverpakt geleverd, is 100% recyclebaar, en kan na zelfs 45 jaar eenvoudig gerenoveerd worden.



CLEVER
SWIFT
SOLID

Technische gegevens

Lengte	1.030 mm	1.530 mm	2.030 mm
Output flux	1.700 - 19.500 lm		
Vermogen	11,3 - 122,4 W		
Voltage	220 - 240 V		
Frequentie	50 ÷ 60 Hz		
Powerfactor	>0.9		
Elektronica	Signify of Osram		
Operationele temperatuur*	-20 °C tot +35 °C (op aanvraag lagere of hogere temperaturen mogelijk)		
Gewicht	2,5 - 3,3 kg per m, inclusief profiel en accessoires		
Toepassing	Industriële ruimtes, sporthallen, retail en koel- en vriesruimtes		
Installatiehoogte	2 - 20 m		
Kleurtemperatuur	Natural white (± 4.000 K) Op aanvraag andere kleurtemperaturen (3.000 - 6.500 K) mogelijk		
Colour Rendering Index (CRI)	>80 (>90 mogelijk)		
Lensopties	Narrow, Semi Wide, Wide, X-Wide, Diffuse en Circular		
Materiaal afscherming	Polycarbonaat, PMMA		
Materiaal	Brut aluminium		
Kleur	Brut aluminium, geanodiseerd en RAL kleuren		
Slagvastheid	IK07 / IK10		
Beschermingsklasse	IP40 - IP54		
Opties	DALI, CLO, corridor, centrale en decentrale noodverlichting		
Garantie	L85B10 / minimaal 5 jaar garantie / Ta 35 °C		
Verwachte levensduur	Tot 100.000 branduren mogelijk		
BREEAM	Ja		
NOC*NSF B1 (Ballproof)	Ja		

* Armaturen voorzien van decentrale noodverlichting batterijen hebben een operationele temperatuur van +5 °C tot +25 °C.

Uitvoeringen

Lensoptiek	Toepassing	Installatiehoogte	Slagvastheid
Magnus Narrow	Open ruimtes en hoge stellingen	6 - 20 meter	IK07 / IK10
Magnus Semi Wide	Open ruimtes en hoge stellingen	5 - 15 meter	IK07 / IK10
Magnus Wide	Open ruimtes	2 - 10 meter	IK07 / IK10
Magnus X-Wide	Open ruimtes	2 - 6 meter	IK10
Magnus Diffuse	Open ruimtes	2 - 10 meter	IK07 / IK10
Magnus Circular	Open ruimtes	2 - 10 meter	IK07 / IK10

Op de initiële prestatie is, conform IEC, een tolerantie van ± 10% van toepassing. Wijzigingen op technische gegevens voorbehouden.

CLEVER
SWIFT
SOLID

MAGNUS LINEAIR LED

IP40 - IP54

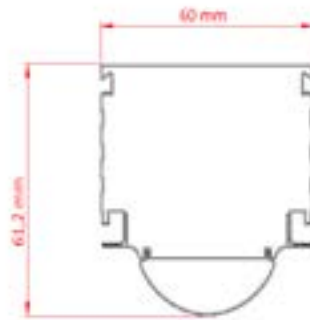
MAGNUS NARROW



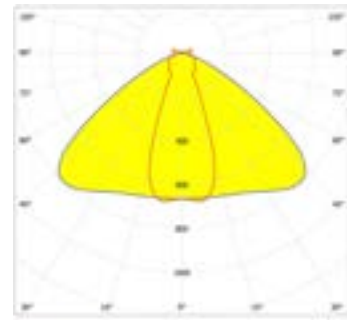
Armatuur



Maatvoering



Polair diagram



Productcode IP40	Productcode IP54	Lengte (mm)	Vermogen (W)	Output flux (lm)	Lumen/Watt
LN-N-312	LH-N-312	1.030	11,4 - 61,9	1.800 - 8.300	133 - 154
LN-N-352	LH-N-352	1.530	11,3 - 92,2	1.800 - 12.400	133 - 171
LN-N-355	LH-N-355	1.530	16,6 - 122,4	2.700 - 17.850	145 - 167
LN-N-362	LH-N-362	2.030	11,5 - 105,7	1.800 - 14.750	138 - 164

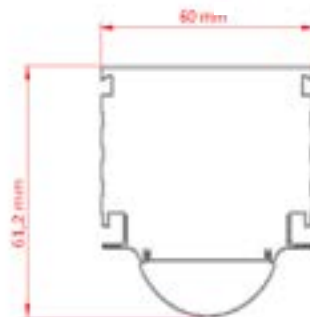
MAGNUS SEMI WIDE



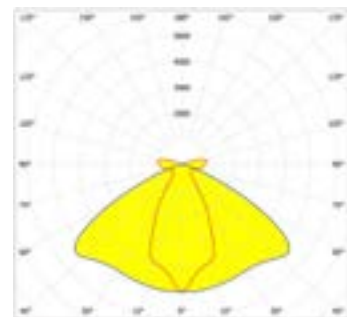
Armatuur



Maatvoering



Polair diagram



Productcode IP40	Productcode IP54	Lengte (mm)	Vermogen (W)	Output flux (lm)	Lumen/Watt
LN-S-312	LH-S-312	1.030	11,4 - 61,9	1.700 - 8.000	130 - 149
LN-S-352	LH-S-352	1.530	11,3 - 92,2	1.700 - 12.000	130 - 166
LN-S-355	LH-S-355	1.530	16,6 - 122,4	2.600 - 17.250	141 - 162
LN-S-362	LH-S-362	2.030	11,5 - 105,7	1.700 - 14.250	135 - 158

Op de initiële prestatie is, conform IEC, een tolerantie van $\pm 10\%$ van toepassing. Wijzigingen op technische gegevens voorbehouden.

CLEVER
SWIFT
SOLID

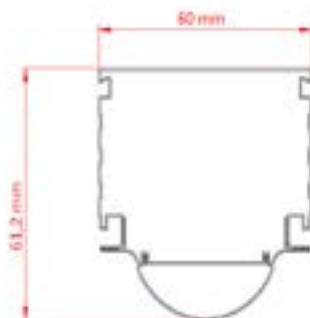
MAGNUS WIDE



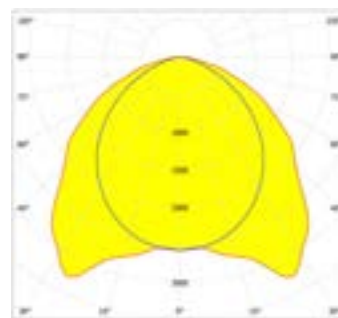
Armatuur



Maatvoering



Polair diagram



Productcode IP40	Productcode IP54	Lengte (mm)	Vermogen (W)	Output flux (lm)	Lumen/Watt
LN-W-312	LH-W-312	1.030	11,4 - 61,9	1.900 - 8.950	141 - 166
LN-W-352	LH-W-352	1.530	11,3 - 92,2	1.900 - 13.400	141 - 185
LN-W-355	LH-W-355	1.530	16,6 - 122,4	2.800 - 19.250	153 - 181
LN-W-362	LH-W-362	2.030	11,5 - 105,7	1.900 - 15.900	146 - 176

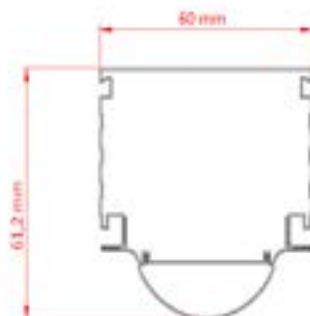
MAGNUS X-WIDE



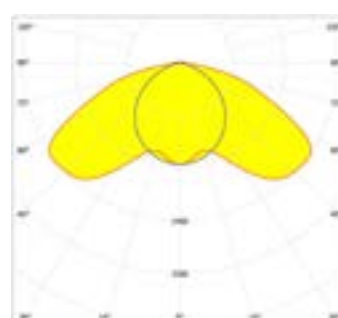
Armatuur



Maatvoering



Polair diagram



Productcode IP40	Productcode IP54	Lengte (mm)	Vermogen (W)	Output flux (lm)	Lumen/Watt
LN-XW-312	LH-XW-312	1.030	12,8 - 53,3	1.900 - 7.400	139 - 147
LN-XW-352	LH-XW-352	1.530	12,4 - 74,5	1.900 - 10.500	141 - 148
LN-XW-355	LH-XW-355	1.530	12,4 - 91,9	2.800 - 14.000	152 - 160
LN-XW-362	LH-XW-362	2.030	12,5 - 102,4	1.900 - 14.400	140 - 152

Op de initiële prestatie is, conform IEC, een tolerantie van $\pm 10\%$ van toepassing. Wijzigingen op technische gegevens voorbehouden.

**CLEVER
SWIFT
SOLID**

MAGNUS LINEAIR LED

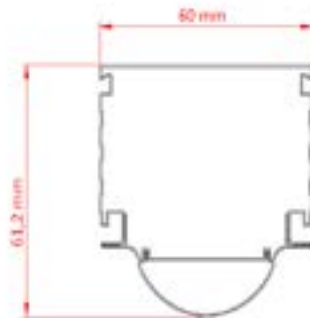
MAGNUS DIFFUSE



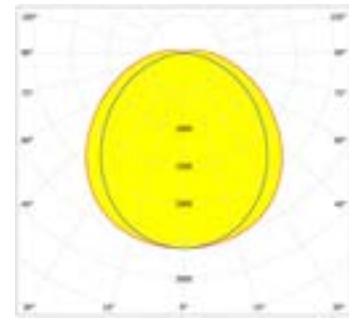
Armatuur



Maatvoering



Polair diagram



Productcode IP40	Productcode IP54	Lengte (mm)	Vermogen (W)	Output flux (lm)	Lumen/Watt
LN-D-312	LH-D-312	1.030	11,4 - 61,9	1.700 - 8.350	129 - 156
LN-D-352	LH-D-352	1.530	11,3 - 92,2	1.700 - 12.550	129 - 173
LN-D-355	LH-D-355	1.530	16,6 - 122,4	2.600 - 18.050	140 - 169
LN-D-362	LH-D-362	2.030	11,5 - 105,7	1.700 - 14.900	134 - 165

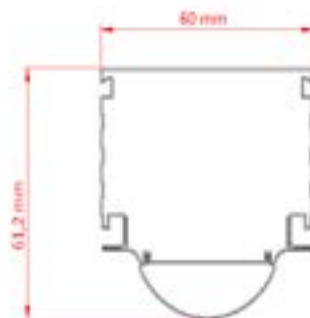
MAGNUS CIRCULAR



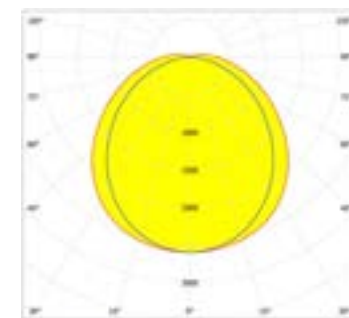
Armatuur



Maatvoering



Polair diagram



Productcode IP40	Productcode IP54	Lengte (mm)	Vermogen (W)	Output flux (lm)	Lumen/Watt
LN-C-312	LH-C-312	1.030	11,4 - 61,9	1.900 - 9.050	141 - 168
LN-C-352	LH-C-352	1.530	11,3 - 92,2	1.900 - 13.550	141 - 187
LN-C-355	LH-C-355	1.530	16,6 - 122,4	2.800 - 19.500	153 - 182
LN-C-362	LH-C-362	2.030	11,5 - 105,7	1.900 - 16.100	146 - 178

Op de initiële prestatie is, conform IEC, een tolerantie van $\pm 10\%$ van toepassing. Wijzigingen op technische gegevens voorbehouden.

CLEVER
SWIFT
SOLID

CE  LM-79 LM-80



LED verlichting en bandenopgeslag is geen goede combinatie. Uiteraard biedt Veko ook hier een uitstekende oplossing voor!

Bij een bandenopslag is er sprake van een zwaveldamp. Deze zwaveldampen hebben een negatieve invloed op het verouderingsproces van de LED; de LED geeft veel sneller minder licht. Daarom heeft Veko voor locaties met zwaveldampen een armatuur ontwikkeld met een hoog zwaveldamp resistentie. Let op! Het is geen zwavelbestendig armatuur.

Voor een extra besparing op uw energiekosten, kiest u voor een Light Management System. Uw verlichting wordt intelligent gestuurd waardoor het onderhoud van de (nood)verlichting en het dimmen van de armaturen efficiënter is. Een lichtlijn van Veko behoort niet alleen bij de energiezuinigste ter wereld maar is ook de duurzaamste. De verlichting wordt praktisch onverpakt geleverd, is 100% recyclebaar, en kan na zelfs 45 jaar eenvoudig gerenoveerd worden.



CLEVER
SWIFT
SOLID

Technische gegevens

Lengte	1.530 mm
Output flux	max. 10.000 lm per stuk
Vermogen	12,6-59,4 W
Voltage	220 - 240 V
Frequentie	50 ÷ 60 Hz
Powerfactor	>0.9
Elektronica	Signify of Osram
Operationele temperatuur*	max. 25 °C
Gewicht	2,5 - 3,3 kg per m, inclusief profiel en accessoires
Toepassing	Industriële ruimtes
Installatiehoogte	2 - 20 m
Kleurtemperatuur	Natural white (± 4.000 K)
Colour Rendering Index (CRI)	>80
Lensopties	Narrow, Semi Wide, Wide, X-Wide, Diffuse en Circular
Materiaal afscherming	Polycarbonaat, PMMA
Materiaal	Brut aluminium
Kleur	Brut aluminium, geanodiseerd en RAL kleuren
Slagvastheid	IK07 / IK10
Beschermingsklasse	IP20 - IP40 - IP54
Opties	DALI, CLO, corridor, centrale noodverlichting
Garantie	5 jaar
Maximale levensduur	44.000 L85
BREEAM	Ja
Voorwaarden	H2S, 15ppm, 504hr 25°C , 75%

Uitvoeringen

Lensoptiek	Toepassing	Installatiehoogte	Slagvastheid
Magnus Narrow	Open ruimtes en hoge stellingen	6 - 20 meter	IK07 / IK10
Magnus Semi Wide	Open ruimtes en hoge stellingen	5 - 15 meter	IK07 / IK10
Magnus Wide	Open ruimtes	2 - 10 meter	IK07 / IK10
Magnus X-Wide	Open ruimtes	2 - 6 meter	IK10
Magnus Diffuse	Open ruimtes	2 - 10 meter	IK07 / IK10
Magnus Circular	Open ruimtes	2 - 10 meter	IK07 / IK10

Op de initiële prestatie is, conform IEC, een tolerantie van ± 10% van toepassing. Wijzigingen op technische gegevens voorbehouden.

CLEVER
SWIFT
SOLID

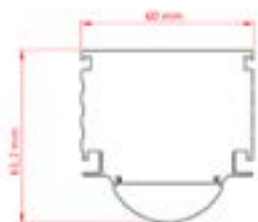
MAGNUS NARROW



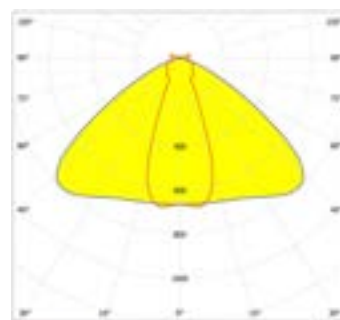
Armatuur



Maatvoering



Polair diagram



Productcode IP40	Productcode IP54	Lengte (mm)	Vermogen (W)	Output flux (lm)	Lumen/Watt
LZN-N-159	LZH-N-159	1,53	12.6-59.4	1650-9350	131-158

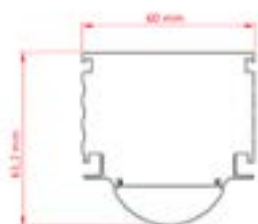
MAGNUS SEMI WIDE



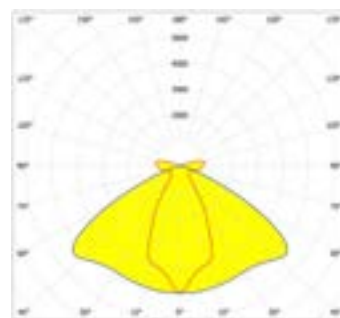
Armatuur



Maatvoering



Polair diagram



Productcode IP40	Productcode IP54	Lengte (mm)	Vermogen (W)	Output flux (lm)	Lumen/Watt
LZN-S-159	LZH-S-159	1,53	12.6-59.4	1650-9450	132-160

Op de initiële prestatie is, conform IEC, een tolerantie van $\pm 10\%$ van toepassing. Wijzigingen op technische gegevens voorbehouden.

CLEVER
SWIFT
SOLID

MAGNUS ZWAVEL RESISTENT

IP40 - IP54

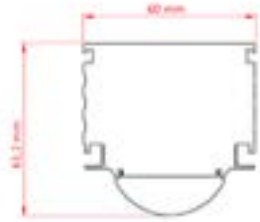
MAGNUS WIDE



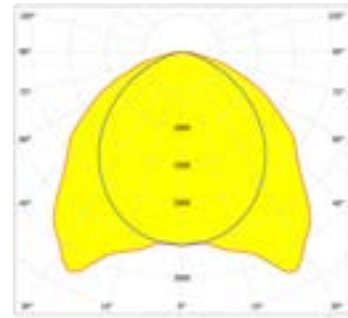
Armatuur



Maatvoering



Polair diagram



Productcode IP40	Productcode IP54	Lengte (mm)	Vermogen (W)	Output flux (lm)	Lumen/Watt
LZN-W-159	LZH-W-159	1,53	12.6-59.4	1700-9850	137-167

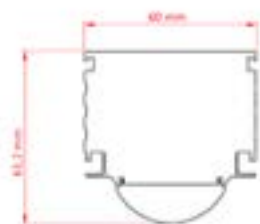
MAGNUS X-WIDE



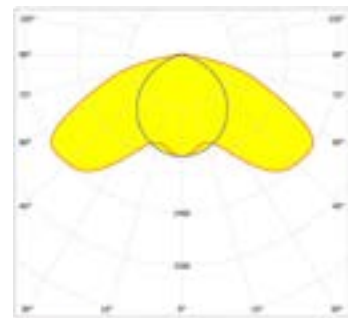
Armatuur



Maatvoering



Polair diagram



Productcode IP40	Productcode IP54	Lengte (mm)	Vermogen (W)	Output flux (lm)	Lumen/Watt
LZN-XW-159	LZH-XW-159	1,53	12.6-59.4	1700-9700	135-163

Op de initiële prestatie is, conform IEC, een tolerantie van $\pm 10\%$ van toepassing. Wijzigingen op technische gegevens voorbehouden.

CLEVER
SWIFT
SOLID

MAGNUS ZWAVEL RESISTENT

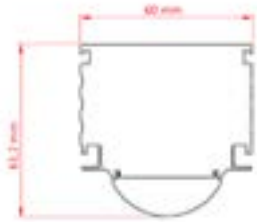
MAGNUS DIFFUSE



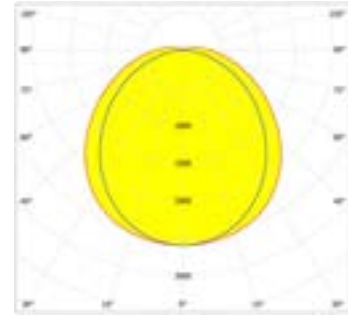
Armatuur



Maatvoering



Polair diagram



Productcode IP40	Productcode IP54	Lengte (mm)	Vermogen (W)	Output flux (lm)	Lumen/Watt
LZN-D-159	LZH-D-159	1,53	12.6-59.4	1600-9250	129-156

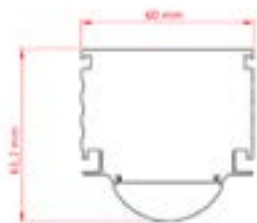
MAGNUS CIRCULAR



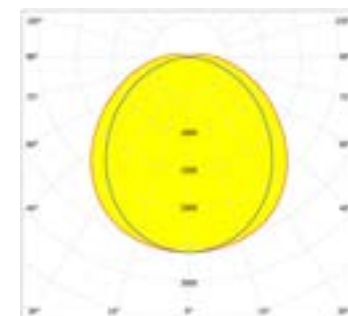
Armatuur



Maatvoering



Polair diagram



Productcode IP40	Productcode IP54	Lengte (mm)	Vermogen (W)	Output flux (lm)	Lumen/Watt
LZN-C-159	LZH-C-159	1,53	12.6-59.4	1800-10000	141-168

Op de initiële prestatie is, conform IEC, een tolerantie van $\pm 10\%$ van toepassing. Wijzigingen op technische gegevens voorbehouden.

CLEVER
SWIFT
SOLID

MAGNUS SPORT LED

IP40 - IP54 - IP65

CE  05 LM-79 LM-80



Sporthallen en zwembaden goed verlichten, is een vak apart. Daar komen specifieke, hoge kwaliteits- en veiligheidseisen bij kijken. Bijvoorbeeld voor balbestendigheid en chloor. Veko heeft robuuste LED armaturen ontwikkeld die door de DEKRA / VDE, IK10 'balproof' getest zijn en die voldoen aan de eisen van het NOC-NSF.

De Magnus Sport voor toepassing in sporthallen is vervaardigd uit brut aluminium en bevat extra bescherming voor de modules om balbestendigheid te garanderen.

Voor zwembaden gaat Veko nog een stapje verder. Deze uitvoering is geanodiseerd en chloorbestendig door het gebruik van een speciale coating. Alle afdichtingen zijn vochtbestendig. Passend ophangmateriaal wordt meegeleverd.

Kiest u voor een Light Management System, dan gebruikt u uw verlichting optimaal. Uw verlichting wordt intelligent gestuurd waardoor gemakkelijk verschillende verlichtingsscenes te programmeren zijn; een multifunctionele ruimte wordt zo ideaal verlicht tijdens verschillende sporten en/of activiteiten.

Een lichtlijn van Veko behoort niet alleen bij de energiezuinigste ter wereld maar is ook de duurzaamste. De verlichting wordt praktisch onverpakt geleverd, is 100% recyclebaar, en kan na zelfs 45 jaar eenvoudig gerenoveerd worden.



CLEVER
SWIFT
SOLID

Technische gegevens

Lengte	1.030 mm	1.530 mm	2.030 mm
Output flux	1.700 - 19.500 lm		
Vermogen	11,3 - 122,4 W		
Voltage	220 - 240 V		
Frequentie	50 ÷ 60 Hz		
Powerfactor	>0.9		
Elektronica	Signify of Osram		
Operationele temperatuur*	-20 °C tot +35 °C (op aanvraag lagere of hogere temperaturen mogelijk)		
Gewicht	Circa 2,5 - 3,3 kg/m, inclusief profiel en accessoires		
Toepassing	Sporthallen en zwembaden		
Installatiehoogte	2 - 20 m		
Kleurtemperatuur	Natural white (± 4.000 K) Op aanvraag andere kleurtemperaturen (3.000 - 6.500 K) mogelijk		
Colour Rendering Index (CRI)	>80 (>90 mogelijk)		
Lensopties	Narrow, Semi Wide, Wide, X-Wide, Diffuse en Circular		
Materiaal afscherming	Polycarbonaat		
Materiaal	Brut aluminium (sporthal) / geanodiseerd (zwembad)		
Kleur	Brut aluminium, geanodiseerd en RAL kleuren		
Slagvastheid	IK10		
Beschermingsklasse	IP20 - IP40 - IP54 - IP65		
Opties	DALI, CLO, corridor, centrale en decentrale noodverlichting		
Garantie	L85B10 / minimaal 5 jaar garantie / Ta 35 °C		
Verwachte levensduur	Tot 100.000 branduren mogelijk		
BREEAM	Ja		
NOC*NSF B1 (Ballproof)	Ja		
EIA	L90B50		

* Armaturen voorzien van decentrale noodverlichting batterijen hebben een operationele temperatuur van +5 °C tot +25 °C.

Uitvoeringen

Lensoptiek	Toepassing	Installatiehoogte	Slagvastheid
Magnus Sport Narrow	Open ruimtes	6 - 20 meter	IK10
Magnus Sport Semi Wide	Open ruimtes	5 - 15 meter	IK10
Magnus Sport Wide	Open ruimtes	2 - 10 meter	IK10
Magnus Sport X-Wide	Open ruimtes	2 - 6 meter	IK10
Magnus Sport Diffuse	Open ruimtes	2 - 10 meter	IK10
Magnus Sport Circular	Open ruimtes	2 - 10 meter	IK10

Op de initiële prestatie is, conform IEC, een tolerantie van ± 10% van toepassing. Wijzigingen op technische gegevens voorbehouden.

CLEVER
SWIFT
SOLID

MAGNUS SPORT LED

IP40 - IP54 - IP65

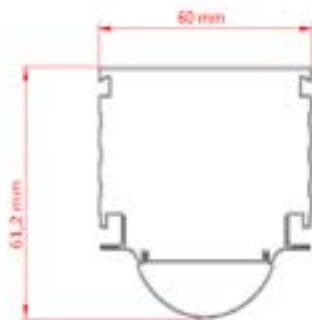
MAGNUS SPORT NARROW



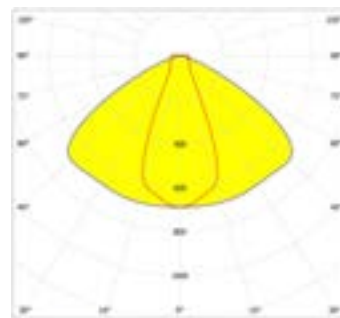
Armatuur



Maatvoering



Polair diagram



Productcode sporthal IP40	Productcode zwembad IP54	Productcode zwembad IP65	Lengte (mm)	Vermogen (W)	Output flux (lm)	Lumen/Watt
LSN-N-312	LSH-N-312	LSW-N-312	1.030	11,4 - 61,9	1.800 - 8.300	133 - 154
LSN-N-352	LSH-N-352	LSW-N-352	1.530	11,3 - 92,2	1.800 - 12.400	133 - 171
LSN-N-355	LSH-N-355	LSW-N-355	1.530	16,6 - 122,4	2.700 - 17.850	145 - 167
LSN-N-362	LSH-N-362	LSW-N-362	2.030	11,5 - 105,7	1.800 - 14.750	138 - 164

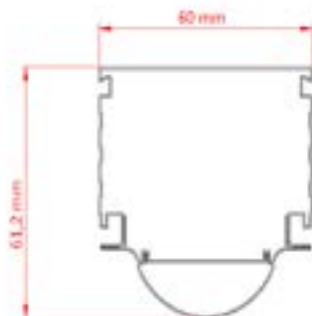
MAGNUS SPORT SEMI WIDE



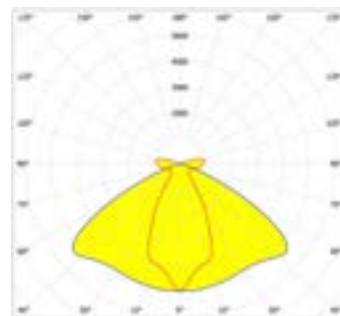
Armatuur



Maatvoering



Polair diagram



Productcode sporthal IP40	Productcode zwembad IP54	Productcode zwembad IP65	Lengte (mm)	Vermogen (W)	Output flux (lm)	Lumen/Watt
LSN-S-312	LSH-S-312	LSW-S-312	1.030	11,4 - 61,9	1.700 - 8.000	130 - 149
LSN-S-352	LSH-S-352	LSW-S-352	1.530	11,3 - 92,2	1.700 - 12.000	130 - 166
LSN-S-355	LSH-S-355	LSW-S-355	1.530	16,6 - 122,4	2.600 - 17.250	141 - 162
LSN-S-362	LSH-S-362	LSW-S-362	2.030	11,5 - 105,7	1.700 - 14.250	135 - 158

Op de initiële prestatie is, conform IEC, een tolerantie van $\pm 10\%$ van toepassing. Wijzigingen op technische gegevens voorbehouden.

CLEVER
SWIFT
SOLID

MAGNUS SPORT LED

IP40 - IP54 - IP65

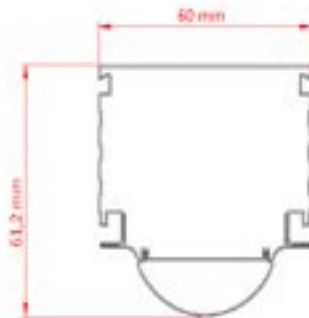
MAGNUS SPORT WIDE



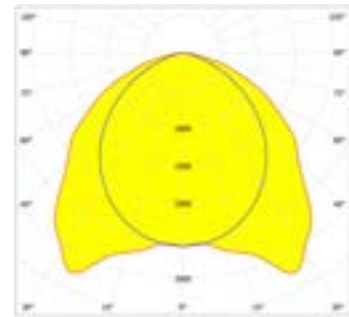
Armatuur



Maatvoering



Polair diagram



Productcode sporthal IP40	Productcode zwembad IP54	Productcode zwembad IP65	Lengte (mm)	Vermogen (W)	Output flux (lm)	Lumen/Watt
LSN-W-312	LSH-W-312	LSW-W-312	1.030	11,4 - 61,9	1.900 - 8.950	141 - 166
LSN-W-352	LSH-W-352	LSW-W-352	1.530	11,3 - 92,2	1.900 - 13.400	141 - 185
LSN-W-355	LSH-W-355	LSW-W-355	1.530	16,6 - 122,4	2.800 - 19.250	153 - 181
LSN-W-362	LSH-W-362	LSW-W-362	2.030	11,5 - 105,7	1.900 - 15.900	146 - 176

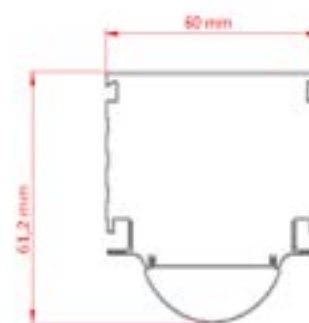
MAGNUS SPORT X-WIDE



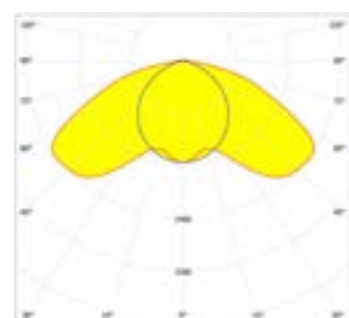
Armatuur



Maatvoering



Polair diagram



Productcode sporthal IP40	Productcode zwembad IP54	Productcode zwembad IP65	Lengte (mm)	Vermogen (W)	Output flux (lm)	Lumen/Watt
LSN-XW-312	LSH-XW-312	LSW-XW-312	1.030	12,8 - 53,3	1.900 - 7.400	139 - 147
LSN-XW-352	LSH-XW-352	LSW-XW-352	1.530	12,4 - 74,5	1.900 - 10.500	141 - 148
LSN-XW-355	LSH-XW-355	LSW-XW-355	1.530	12,4 - 91,9	2.800 - 14.000	152 - 160
LSN-XW-362	LSH-XW-362	LSW-XW-362	2.030	12,5 - 102,4	1.900 - 14.400	140 - 152

Op de initiële prestatie is, conform IEC, een tolerantie van $\pm 10\%$ van toepassing. Wijzigingen op technische gegevens voorbehouden.

CLEVER
SWIFT
SOLID

MAGNUS SPORT LED

IP40 - IP54 - IP65

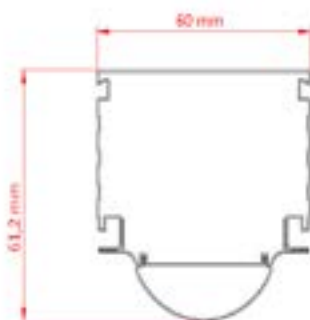
MAGNUS SPORT DIFFUSE



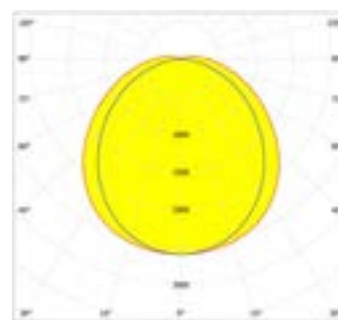
Armatuur



Maatvoering



Polair diagram



Productcode sporthal IP40	Productcode zwembad IP54	Productcode zwembad IP65	Lengte (mm)	Vermogen (W)	Output flux (lm)	Lumen/Watt
LSN-D-312	LSH-D-312	LSW-D-312	1.030	11,4 - 61,9	1.700 - 8.350	129 - 156
LSN-D-352	LSH-D-352	LSW-D-352	1.530	11,3 - 92,2	1.700 - 12.550	129 - 173
LSN-D-355	LSH-D-355	LSW-D-355	1.530	16,6 - 122,4	2.600 - 18.050	140 - 169
LSN-D-362	LSH-D-362	LSW-D-362	2.030	11,5 - 105,7	1.700 - 14.900	134 - 165

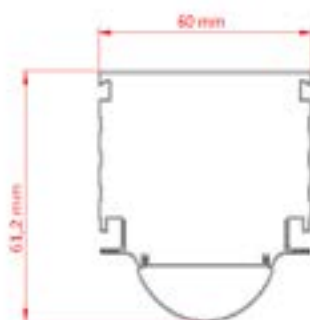
MAGNUS SPORT CIRCULAR



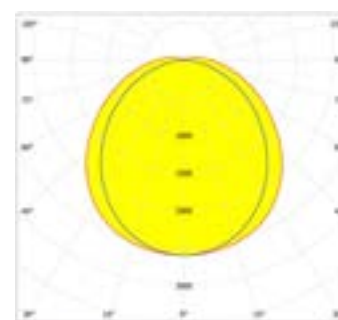
Armatuur



Maatvoering



Polair diagram



Productcode sporthal IP40	Productcode zwembad IP54	Productcode zwembad IP65	Lengte (mm)	Vermogen (W)	Output flux (lm)	Lumen/Watt
LSN-C-312	LSH-C-312	LSW-C-312	1.030	11,4 - 61,9	1.900 - 9.050	141 - 168
LSN-C-352	LSH-C-352	LSW-C-352	1.530	11,3 - 92,2	1.900 - 13.550	141 - 187
LSN-C-355	LSH-C-355	LSW-C-355	1.530	16,6 - 122,4	2.800 - 19.500	153 - 182
LSN-C-362	LSH-C-362	LSW-C-362	2.030	11,5 - 105,7	1.900 - 16.100	146 - 178

Op de initiële prestatie is, conform IEC, een tolerantie van $\pm 10\%$ van toepassing. Wijzigingen op technische gegevens voorbehouden.

CLEVER
SWIFT
SOLID