

INNEHÅLLSFÖRTECKNING

MAGNUS LINJÄR LED

Magnus Narrow	4
Magnus Semi Wide	4
Magnus Wide	5
Magnus X-Wide	5
Magnus Diffuse	6
Magnus Circular	6

MAGNUS VÅFFELRESISTENT

Magnus Narrow	10
Magnus Semi Wide	10
Magnus Wide	11
Magnus X-Wide	11
Magnus Diffuse	12
Magnus Circular	12

MAGNUS SPORT LED

Magnus Sport Narrow	14
Magnus Sport Semi Wide	14
Magnus Sport Wide	15
Magnus Sport X-Wide	15
Magnus Sport Diffuse	16
Magnus Sport Circular	16

MAGNUS LINJÄR LED

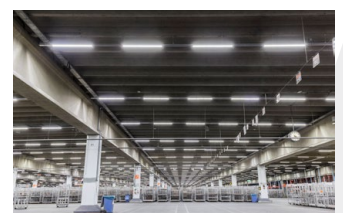
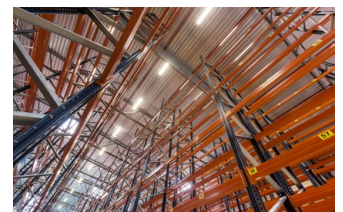
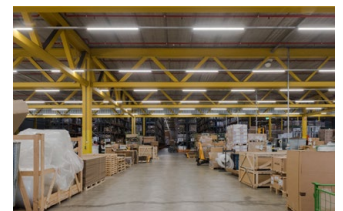
IP40 - IP54

CE  LM-79 LM-80



Magnus erbjuder bekymmersfri LED-belysning i många år framöver. Dessa armaturer ser fortfarande helt nya ut efter många års användning, och de kan användas i alla tänkbara utrymmen. Från industri och produktionshalla till idrotts- och simhallar.

Magnus är multifunktionell och utgör grunden för Veko's linjära belysning.



CLEVER
SWIFT
SOLID

Teknisk information

Längd	1.030 mm	1.530 mm	2.030 mm
Utgångsflöde	1.700 - 19.500 lm		
Watt	11,3 - 122,4 W		
Spänning	220 - 240 V		
Frekvens	50 ÷ 60 Hz		
Effektfaktor	>0.9		
Drivrutiner	Signify eller Osram		
Drifttemp.*	-20 C till +35 °C (på begäran är högre eller lägre temperaturer möjliga)		
Vikt	Mellan 2,5 - 3,3 kg/m, inklusive profil och tillbehör		
Användningsområde	Industriområden, idrottsanläggningar, simbassänger, detaljhandel o kyl- och frys-utrymme.		
Installationshöjd	2 - 20 m		
Färgtemp.	Naturvit (± 4.000 K) Andra färgtemperaturer är möjliga på begäran (2.700 - 6.500 K)		
Index för färgåtergivning (CRI)	>80 (>90 möjligt)		
Alternativ för lins	Narrow, Semi Wide, Wide, X-Wide, Diffuse och Circular		
Täckmaterial	Polykarbonat, PMMA		
Material	Obehandlad aluminium		
Färg	Obehandlad aluminium, anodiserad, RAL-färger		
Motståndskraft mot stötar	IK07 / IK10		
IP-klass	IP40 - IP54		
Alternativ	DALI, CLO, korridor, nödbelysning (central eller decentraliserad)		
Garanti	L85B10 / minst 5 års garanti / Ta 35°C		
Förväntad livslängd	Det är möjligt att nå 100.000 timmar		
BREEAM-normer	Ja		
NOC*NSF B1 (Balltät)	Ja		

* Armaturer utrustade med decentraliserade nödbelysningsbatterier har en driftstemperatur på +5 °C till +25 °C.

Versioner

Linsoptik	Användningsområde	Installationshöjd	Motståndskraft mot stötar
Magnus Narrow	Öppna utrymmen och höga hyllor	6 - 20 m	IK07 / IK10
Magnus Semi Wide	Öppna utrymmen och höga hyllor	5 - 15 m	IK07 / IK10
Magnus Wide	Öppna utrymmen	2 - 10 m	IK07 / IK10
Magnus X-Wide	Öppna utrymmen	2 - 6 m	IK10
Magnus Diffuse	Öppna utrymmen	2 - 10 m	IK07 / IK10
Magnus Circular	Öppna utrymmen	2 - 10 m	IK07 / IK10

En tolerans på ± 10% gäller för den initiala prestandan, i enlighet med IEC. Ändringar av tekniska data förbehålles.

CLEVER
SWIFT
SOLID

MAGNUS LINJÄR LED

IP40 - IP54

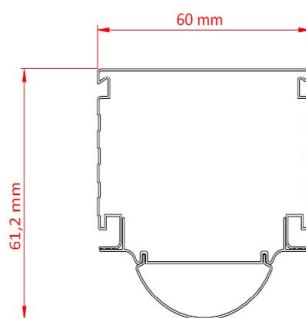
MAGNUS NARROW



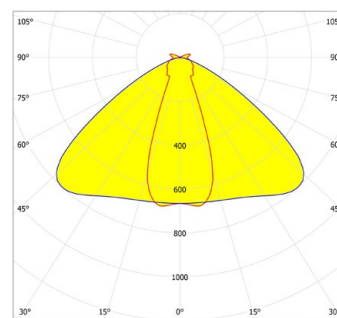
Armatur



Dimensionering



Polärdiagram



Produktkod IP40	Produktkod IP54	Längd (mm)	Watt (W)	Utgångsflöde (lm)	Utgångsflöde/Watt
LN-N-312	LH-N-312	1.030	11,4 - 61,9	1.800 - 8.300	133 - 154
LN-N-352	LH-N-352	1.530	11,3 - 92,2	1.800 - 12.400	133 - 171
LN-N-355	LH-N-355	1.530	16,6 - 122,4	2.700 - 17.850	145 - 167
LN-N-362	LH-N-362	2.030	11,5 - 105,7	1.800 - 14.750	138 - 164

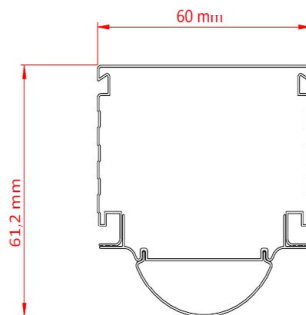
MAGNUS SEMI WIDE



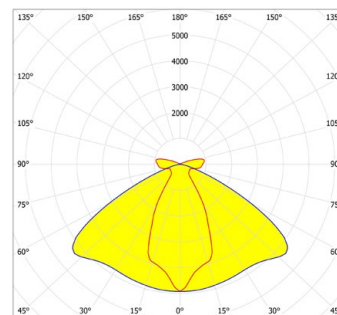
Armatur



Dimensionering



Polärdiagram



Produktkod IP40	Produktkod IP54	Längd (mm)	Watt (W)	Utgångsflöde (lm)	Utgångsflöde/Watt
LN-S-312	LH-S-312	1.030	11,4 - 61,9	1.700 - 8.000	130 - 149
LN-S-352	LH-S-352	1.530	11,3 - 92,2	1.700 - 12.000	130 - 166
LN-S-355	LH-S-355	1.530	16,6 - 122,4	2.600 - 17.250	141 - 162
LN-S-362	LH-S-362	2.030	11,5 - 105,7	1.700 - 14.250	135 - 158

En tolerans på ± 10% gäller för den initiala prestandan, i enlighet med IEC. Ändringar av tekniska data förbehålles.

CLEVER
SWIFT
SOLID

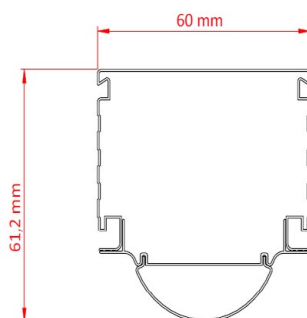
MAGNUS WIDE



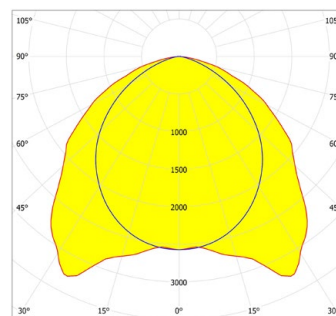
Armatyr



Dimensionering



Polärdiagram



Produktkod IP40	Produktkod IP54	Längd (mm)	Watt (W)	Utgångsflöde (lm)	Utgångsflöde/Watt
LN-W-312	LH-W-312	1.030	11,4 - 61,9	1.900 - 8.950	141 - 166
LN-W-352	LH-W-352	1.530	11,3 - 92,2	1.900 - 13.400	141 - 185
LN-W-355	LH-W-355	1.530	16,6 - 122,4	2.800 - 19.250	153 - 181
LN-W-362	LH-W-362	2.030	11,5 - 105,7	1.900 - 15.900	146 - 176

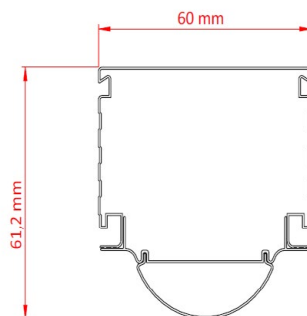
MAGNUS X-WIDE



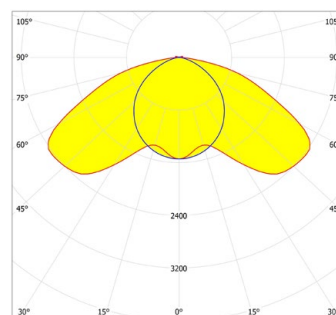
Armatyr



Dimensionering



Polärdiagram



Produktkod IP40	Produktkod IP54	Längd (mm)	Watt (W)	Utgångsflöde (lm)	Utgångsflöde/Watt
LN-XW-312	LH-XW-312	1.030	12,8 - 53,3	1.900 - 7.400	139 - 147
LN-XW-352	LH-XW-352	1.530	12,4 - 74,5	1.900 - 10.500	141 - 148
LN-XW-355	LH-XW-355	1.530	12,4 - 91,9	2.800 - 14.000	152 - 160
LN-XW-362	LH-XW-362	2.030	12,5 - 102,4	1.900 - 14.400	140 - 152

En tolerans på ± 10% gäller för den initiala prestandan, i enlighet med IEC. Ändringar av tekniska data förbehålles.

**CLEVER
SWIFT
SOLID**

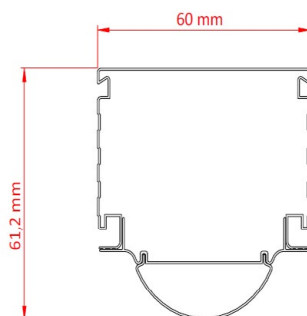
MAGNUS DIFFUSE



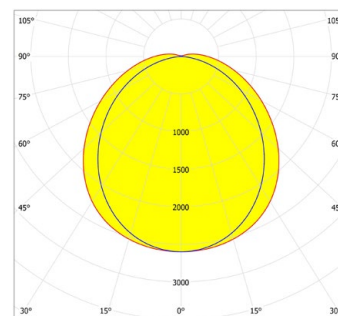
Armatur



Dimensionering



Polärdiagram



Produktkod IP40	Produktkod IP54	Längd (mm)	Watt (W)	Utgångsflöde (lm)	Utgångsflöde/Watt
LN-D-312	LH-D-312	1.030	11,4 - 61,9	1.700 - 8.350	129 - 156
LN-D-352	LH-D-352	1.530	11,3 - 92,2	1.700 - 12.550	129 - 173
LN-D-355	LH-D-355	1.530	16,6 - 122,4	2.600 - 18.050	140 - 169
LN-D-362	LH-D-362	2.030	11,5 - 105,7	1.700 - 14.900	134 - 165

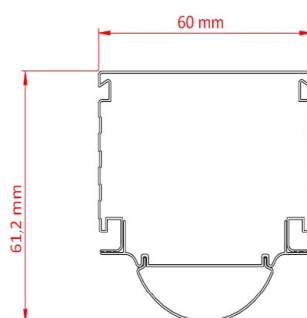
MAGNUS CIRCULAR



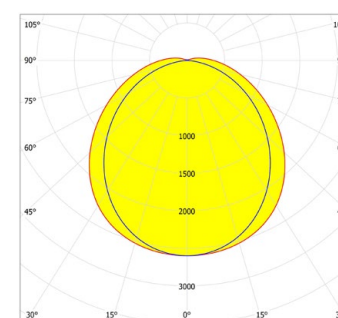
Armatur



Dimensionering



Polärdiagram



Produktkod IP40	Produktkod IP54	Längd (mm)	Watt (W)	Utgångsflöde (lm)	Utgångsflöde/Watt
LN-C-312	LH-C-312	1.030	11,4 - 61,9	1.900 - 9.050	141 - 168
LN-C-352	LH-C-352	1.530	11,3 - 92,2	1.900 - 13.550	141 - 187
LN-C-355	LH-C-355	1.530	16,6 - 122,4	2.800 - 19.500	153 - 182
LN-C-362	LH-C-362	2.030	11,5 - 105,7	1.900 - 16.100	146 - 178

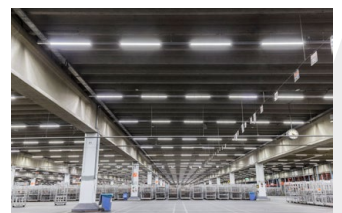
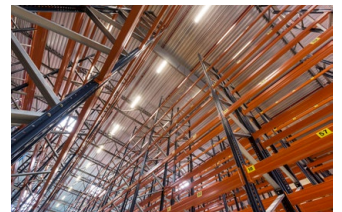
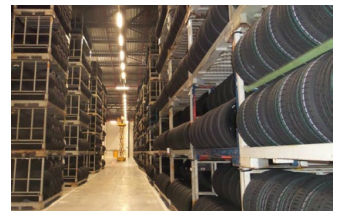
En tolerans på ± 10% gäller för den initiala prestandan, i enlighet med IEC. Ändringar av tekniska data förbehålles.

CLEVER
SWIFT
SOLID

MAGNUS VÅFFELRESISTENT

IP40 - IP54

CE  05 LM-79 LM-80



CLEVER
SWIFT
SOLID

Teknisk information

Längd	1.530 mm
Utgångsflöde	max. 10.000 lm per styck
Watt	12,6-59,4 W
Spänning	220 - 240 V
Frekvens	50 ÷ 60 Hz
Effektfaktor	>0.9
Drivrutiner	Signify eller Osram
Drifttemp.	max. 25 °C
Vikt	Mellan 2,5 - 3,3 kg/m, inklusive profi l och tillbehör
Användningsområde	Industriområden
Installationshöjd	2 - 20 m
Färgtemp.	Naturvit (± 4.000 K)
Index för färgåtergivning (CRI)	>80
Alternativ för lins	Narrow, Semi Wide, Wide, X-Wide, Diffuse och Circular
Täckmaterial	Naturvit (± 4.000 K)
Material	Obehandlad aluminium
Färg	Obehandlad aluminium, anodiserad, RAL-färger
Motståndskraft mot stötar	IK07 / IK10
IP-klass	IP40 - IP54
Alternativ	DALI, CLO, korridor, central nödbelysning
Garanti	5 års
Förväntad livslängd	44.000 L85
BREEAM-normer	Ja
Villkor	H2S, 15ppm, 504hr 25°C , 75%

Versioner

Linsoptik	Användningsområde	Installationshöjd	Motståndskraft mot stötar
Magnus Narrow	Öppna utrymmen och höga hyllor	6 - 20 m	IK07 / IK10
Magnus Semi Wide	Öppna utrymmen och höga hyllor	5 - 15 m	IK07 / IK10
Magnus Wide	Öppna utrymmen	2 - 10 m	IK07 / IK10
Magnus X-Wide	Öppna utrymmen	2 - 6 m	IK10
Magnus Diffuse	Öppna utrymmen	2 - 10 m	IK07 / IK10
Magnus Circular	Öppna utrymmen	2 - 10 m	IK07 / IK10

En tolerans på ± 10% gäller för den initiala prestandan, i enlighet med IEC. Ändringar av tekniska data förbehålles.

CLEVER
SWIFT
SOLID

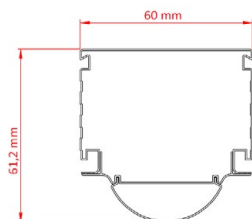
MAGNUS NARROW



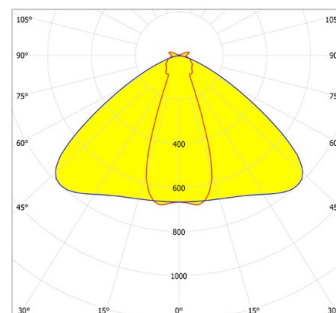
Armatur



Dimensionering



Polär diagram



Produktkod IP40	Produktkod IP54	Längd (mm)	Watt (W)	Utgångsflöde (lm)	Utgångsflöde/Watt
LZN-N-159	LZH-N-159	1,53	12.6-59.4	1650-9350	131-158

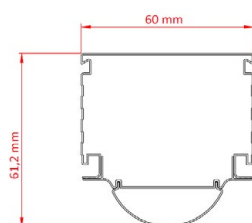
MAGNUS SEMI WIDE



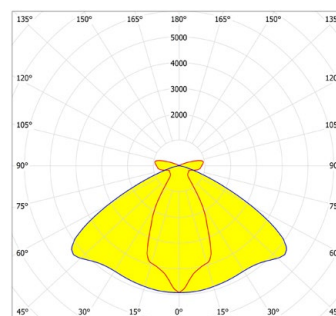
Armatur



Dimensionering



Polär diagram



Produktkod IP40	Produktkod IP54	Längd (mm)	Watt (W)	Utgångsflöde (lm)	Utgångsflöde/Watt
LZN-S-159	LZH-S-159	1,53	12.6-59.4	1650-9450	132-160

En tolerans på ± 10% gäller för den initiala prestandan, i enlighet med IEC. Ändringar av tekniska data förbehålles.

CLEVER
SWIFT
SOLID

MAGNUS VÅFFELRESISTENT

IP40 - IP54

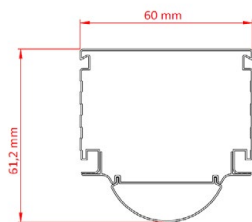
MAGNUS WIDE



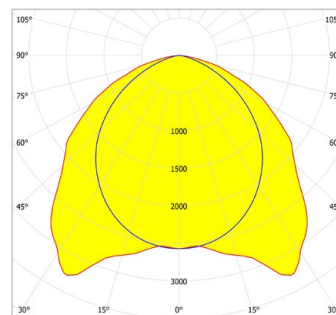
Armatur



Dimensionering



Polärdiagram



Produktkod IP40	Produktkod IP54	Längd (mm)	Watt (W)	Utgångsflöde (lm)	Utgångsflöde/Watt
LZN-W-159	LZH-W-159	1,53	12.6-59.4	1700-9850	137-167

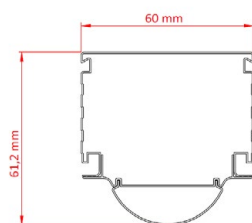
MAGNUS X-WIDE



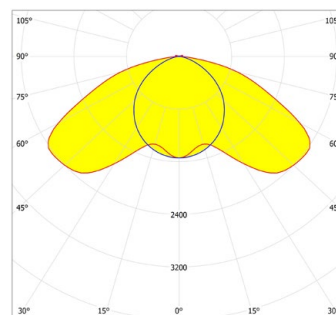
Armatur



Dimensionering



Polärdiagram



Produktkod IP40	Produktkod IP54	Längd (mm)	Watt (W)	Utgångsflöde (lm)	Utgångsflöde/Watt
LZN-XW-159	LZH-XW-159	1,53	12.6-59.4	1700-9700	135-163

En tolerans på ± 10% gäller för den initiala prestandan, i enlighet med IEC. Ändringar av tekniska data förbehålles.

CLEVER
SWIFT
SOLID

MAGNUS VÅFFELRESISTENT

IP40 - IP54

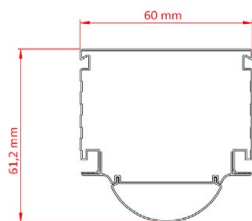
MAGNUS DIFFUSE



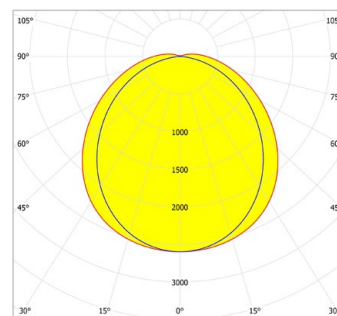
Armatur



Dimensionering



Polärdiagram



Produktkod IP40	Produktkod IP54	Längd (mm)	Watt (W)	Utgångsflöde (lm)	Utgångsflöde/Watt
LZN-D-159	LZH-D-159	1,53	12.6-59.4	1600-9250	129-156

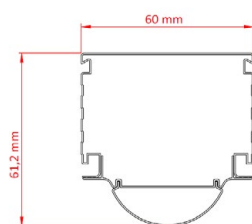
MAGNUS CIRCULAR



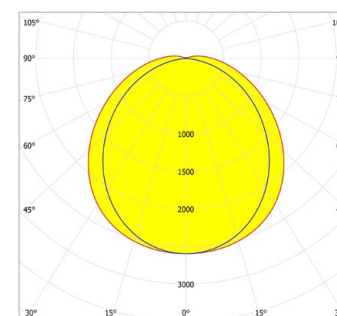
Armatur



Dimensionering



Polärdiagram



Produktkod IP40	Produktkod IP54	Längd (mm)	Watt (W)	Utgångsflöde (lm)	Utgångsflöde/Watt
LZN-C-159	LZH-C-159	1,53	12.6-59.4	1800-10000	141-168

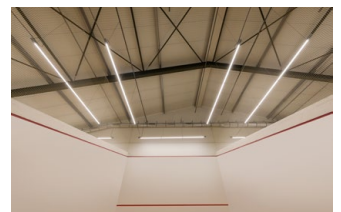
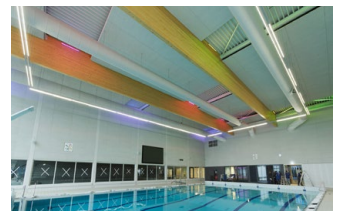
En tolerans på ± 10% gäller för den initiala prestandan, i enlighet med IEC. Ändringar av tekniska data förbehålles.

CLEVER
SWIFT
SOLID

MAGNUS SPORT LED

IP40 - IP54

CE  05 LM-79 LM-80



CLEVER
SWIFT
SOLID

Teknisk information

Längd	1.030 mm	1.530 mm	2.030 mm
Utgångsflöde	1.700 - 19.500 lm		
Watt	11,3 - 122,4 W		
Spänning	220 - 240 V		
Frekvens	50 ÷ 60 Hz		
Effektfaktor	>0.9		
Drivrutiner	Signify eller Osram		
Drifttemp.*	-20 C till +35 °C (på begäran är högre eller lägre temperaturer möjliga)		
Vikt	Mellan 2,5 - 3,3 kg/m, inklusive profil och tillbehör		
Användningsområde	Idrottsanläggningar, simbassänger		
Installationshöjd	2 - 20 m		
Färgtemp.	Naturvit (± 4.000 K) Andra färgtemperaturer är möjliga på begäran (3.000 - 6.500 K)		
Index för färgåtergivning (CRI)	>80 (>90 möjligt)		
Alternativ för lins	Narrow, Semi Wide, Wide, X-Wide, Diffuse och Circular		
Täckmaterial	Polykarbonat		
Material	Obehandlad aluminium (idrottsanläggningar) / anodiserad (simbassänger)		
Färg	Obehandlad aluminium, anodiserad, RAL-färger		
Motståndskraft mot stötar	IK10		
IP-klass	IP40 - IP54		
Alternativ	DALI, CLO, korridor, nödbelysning (central eller decentraliserad)		
Garanti	L85B10 / minst 5 års garanti / Ta 35 °C		
Förväntad livslängd	Det är möjligt att nå 100.000 timmar		
BREEAM-normer	Ja		
NOC*NSF B1 (Balltät)	Ja		
EIA	L90B50		

* Armaturer med decentraliserade batterier för nödbelysning har en drifttemperatur på +5 °C till +25 °C.

Versioner

Linsoptik	Användningsområde	Installationshöjd	Motståndskraft mot stötar
Magnus Sport Narrow	Öppna utrymmen	6 - 20 m	IK10
Magnus Sport Semi Wide	Öppna utrymmen	5 - 15 m	IK10
Magnus Sport Wide	Öppna utrymmen	2 - 10 m	IK10
Magnus Sport X-Wide	Öppna utrymmen	2 - 6 m	IK10
Magnus Sport Diffuse	Öppna utrymmen	2 - 10 m	IK10
Magnus Sport Circular	Öppna utrymmen	2 - 10 m	IK10

En tolerans på ± 10% gäller för den initiala prestandan, i enlighet med IEC. Ändringar av tekniska data förbehålles.

CLEVER
SWIFT
SOLID

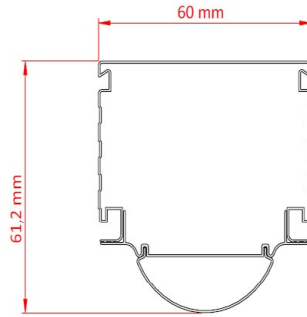
MAGNUS SPORT NARROW



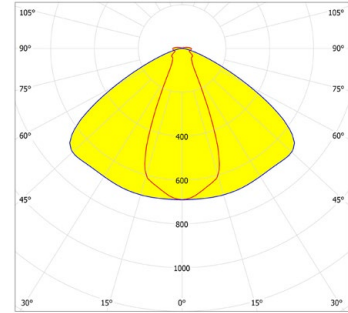
Armatyr



Dimensionering



Polärdiagram



Produktkod idrottsanläggningar IP40	Produktkod simbassänger IP54	Längd (mm)	Watt (W)	Utgångsflöde (lm)	Utgångsflöde/Watt
LSN-N-312	LSH-N-312	1.030	11,4 - 61,9	1.800 - 8.300	133 - 154
LSN-N-352	LSH-N-352	1.530	11,3 - 92,2	1.800 - 12.400	133 - 171
LSN-N-355	LSH-N-355	1.530	16,6 - 122,4	2.700 - 17.850	145 - 167
LSN-N-362	LSH-N-362	2.030	11,5 - 105,7	1.800 - 14.750	138 - 164

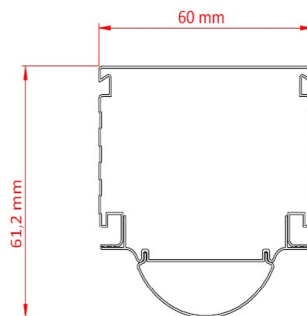
MAGNUS SPORT SEMI WIDE



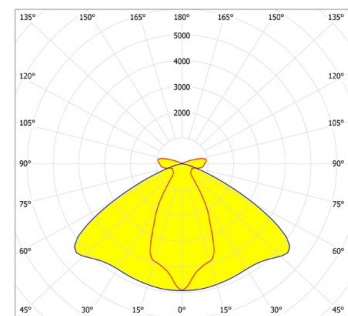
Armatyr



Dimensionering



Polärdiagram



Produktkod idrottsanläggningar IP40	Produktkod simbassänger IP54	Längd (mm)	Watt (W)	Utgångsflöde (lm)	Utgångsflöde/Watt
LSN-S-312	LSH-S-312	1.030	11,4 - 61,9	1.700 - 8.000	130 - 149
LSN-S-352	LSH-S-352	1.530	11,3 - 92,2	1.700 - 12.000	130 - 166
LSN-S-355	LSH-S-355	1.530	16,6 - 122,4	2.600 - 17.250	141 - 162
LSN-S-362	LSH-S-362	2.030	11,5 - 105,7	1.700 - 14.250	135 - 158

En tolerans på ± 10% gäller för den initiala prestandan, i enlighet med IEC. Ändringar av tekniska data förbehålles.

CLEVER
SWIFT
SOLID

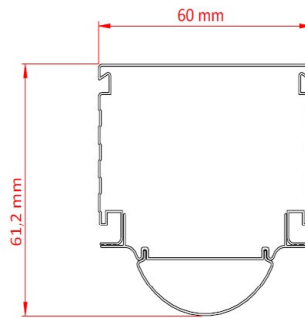
MAGNUS SPORT WIDE



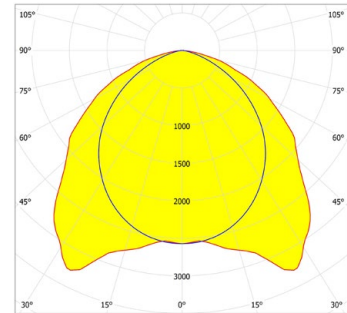
Armatur



Dimensionering



Polärdiagram



Produktkod idrottsanläggningar IP40	Produktkod simbassänger IP54	Längd (mm)	Watt (W)	Utgångsflöde (lm)	Utgångsflöde/Watt
LSN-W-312	LSH-W-312	1.030	11,4 - 61,9	1.900 - 8.950	141 - 166
LSN-W-352	LSH-W-352	1.530	11,3 - 92,2	1.900 - 13.400	141 - 185
LSN-W-355	LSH-W-355	1.530	16,6 - 122,4	2.800 - 19.250	153 - 181
LSN-W-362	LSH-W-362	2.030	11,5 - 105,7	1.900 - 15.900	146 - 176

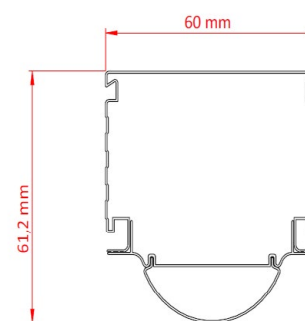
MAGNUS SPORT X-WIDE



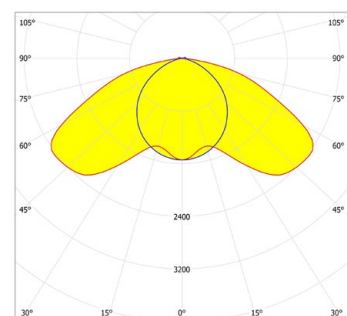
Armatur



Dimensionering



Polärdiagram



Produktkod idrottsanläggningar IP40	Produktkod simbassänger IP54	Längd (mm)	Watt (W)	Utgångsflöde (lm)	Utgångsflöde/Watt
LSN-XW-312	LSH-XW-312	1.030	12,8 - 53,3	1.900 - 7.400	139 - 147
LSN-XW-352	LSH-XW-352	1.530	12,4 - 74,5	1.900 - 10.500	141 - 148
LSN-XW-355	LSH-XW-355	1.530	12,4 - 91,9	2.800 - 14.000	152 - 160
LSN-XW-362	LSH-XW-362	2.030	12,5 - 102,4	1.900 - 14.400	140 - 152

En tolerans på ± 10% gäller för den initiala prestandan, i enlighet med IEC. Ändringar av tekniska data förbehålles.

CLEVER
SWIFT
SOLID

MAGNUS SPORT LED

IP40 - IP54

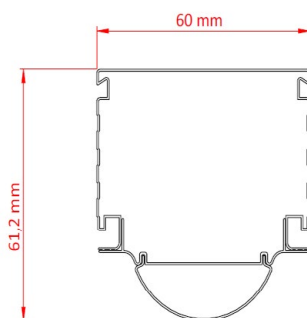
MAGNUS SPORT DIFFUSE



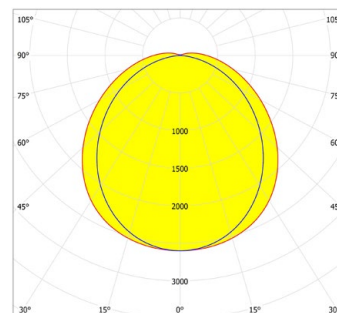
Armatyr



Dimensionering



Polärdiagram



Produktkod idrott-sanläggningar IP40	Produktkod sim-bassänger IP54	Längd (mm)	Watt (W)	Utgångsflöde (lm)	Utgångsflöde/Watt
LSN-D-312	LSH-D-312	1.030	11,4 - 61,9	1.700 - 8.350	129 - 156
LSN-D-352	LSH-D-352	1.530	11,3 - 92,2	1.700 - 12.550	129 - 173
LSN-D-355	LSH-D-355	1.530	16,6 - 122,4	2.600 - 18.050	140 - 169
LSN-D-362	LSH-D-362	2.030	11,5 - 105,7	1.700 - 14.900	134 - 165

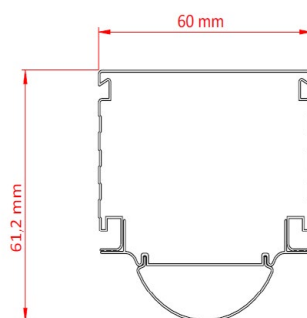
MAGNUS SPORT CIRCULAR



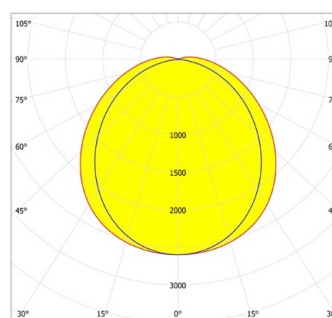
Armatyr



Dimensionering



Polärdiagram



Produktkod idrott-sanläggningar IP40	Produktkod sim-bassänger IP54	Längd (mm)	Watt (W)	Utgångsflöde (lm)	Utgångsflöde/Watt
LSN-C-312	LSH-C-312	1.030	11,4 - 61,9	1.900 - 9.050	141 - 168
LSN-C-352	LSH-C-352	1.530	11,3 - 92,2	1.900 - 13.550	141 - 187
LSN-C-355	LSH-C-355	1.530	16,6 - 122,4	2.800 - 19.500	153 - 182
LSN-C-362	LSH-C-362	2.030	11,5 - 105,7	1.900 - 16.100	146 - 178

En tolerans på ± 10% gäller för den initiala prestandan, i enlighet med IEC. Ändringar av tekniska data förbehålles.

CLEVER
SWIFT
SOLID