

INNEHÅLLSFÖRTECKNING

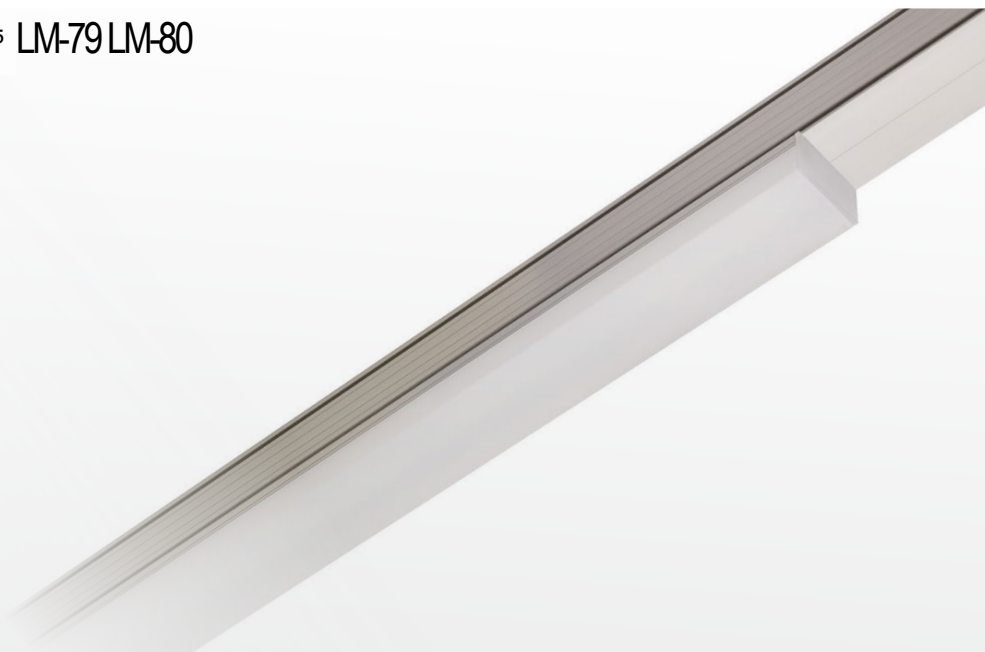
DUNCAN IP40 - IP54

Duncan Narrow	4
Duncan Wide	4
Duncan Lambertian	5
Duncan Diffuse	5

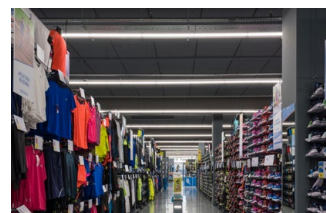
DUNCAN IP65

Duncan Narrow	8
Duncan Wide	8
Duncan Lambertian	9

CE  05 LM-79 LM-80



Den multifunktionella Duncan har utvecklats speciellt för detaljhandel, industri och kontor. Det patenterade belysningsystemet passar perfekt överallt: dess ljusflöde och ljusspridning kan finjusteras efter installationshöjd, inredning och platsens tillämpning. Den mikroprismatiska designen av linsoptiken är helt unik och kräver ingen reflektor för att minska linsens bländning. Detta resulterar i en öppen, transparent design med optimalt ljusutbyte i kombination med maximal komfort. Duncan har utvecklats för att uppfylla EN-standard.



**CLEVER
SWIFT
SOLID**

Teknisk information

Längd	500 mm	1.000 mm	1.500 mm	2.000 mm
Utgångsflöde	1.850 - 17.000 lm			
Watt	11 - 122 W			
Spänning	220 - 240 V			
Frekvens	50 ÷ 60 Hz			
Effektfaktor	>0.9			
Drivrutiner	Signify eller Osram			
Drifttemp.	-20 C till +35 °C			
Vikt	Cirka 2,5 kg/m, inklusive profil och tillbehör			
Användningsområde	Industriområden, detaljhandel, kontor, simhallar, kyl- och frysutrymme			
Installationshöjd	2 - 20 m			
Färgtemp.	Naturvit (± 4.000 K) Andra färgtemperaturer är möjliga påbegäran (3.000 - 6.500 K)			
Index för färgåtergivning (CRI)	>80 (>90 möjligt)			
Alternativ för lins	Narrow, Wide, Lambertian en Diffuse			
Täckmaterial	PMMA			
Material	Obehandlad aluminium			
Färg	Obehandlad aluminium, anodiserad, RAL-färger			
Motståndskraft mot stötar	IK03 (IP40: Diffuse) IK07 (IP40, IP54 och IP65: Narrow, Wide, Lambertian)			
IP-klass	IP40 (Narrow, Wide, Lambertian, Diffuse) IP54 (Narrow, Wide, Lambertian)			
Alternativ	DALI, CLO, korridor, nödbelysning (central eller decentraliserad)			
Garanti	L85B10 / minst 5 års garanti / Ta 35 °C			
Förväntad livslängd	Det är möjligt att nå 100.000 timmar			
BREEAM	Ja			
EIA	L90B50			

* Armaturer utrustade med decentraliserade nödbelysningsbatterier har en driftstemperatur på +5 °C till +25 °C.

En tolerans på ± 10% gäller för den initiala prestandan, i enlighet med IEC. Ändringar av tekniska data förbehålles.

CLEVER
SWIFT
SOLID

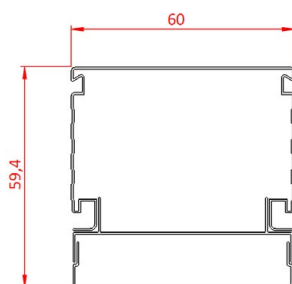
DUNCAN NARROW



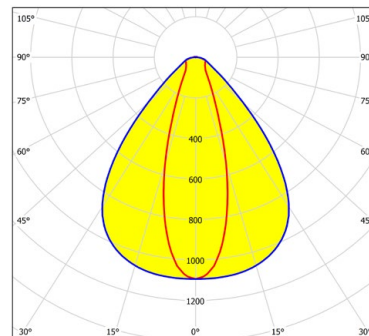
Armatyr



Dimensionering



Polärdiagram



Produktkod IP40 - IP54	Längd (mm)	Watt (W)	Utgångsflöde (lm)	Utgångsflöde/Watt
LNDx-N325	500	11 - 62	1.850 - 7.800	127 - 162
LNDx-N312	1.000	11 - 62	1.850 - 7.800	127 - 162
LNDx-N315	1.000	11 - 106	1.900 - 13.900	132 - 164
LNDx-N352	1.500	11 - 92	1.850 - 11.900	129 - 163
LNDx-N355	1.500	17 - 122	2.700 - 17.000	140 - 163
LNDx-N362	2.000	11 - 106	1.900 - 13.900	132 - 164

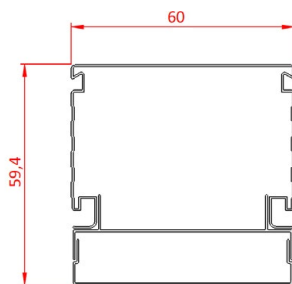
DUNCAN WIDE



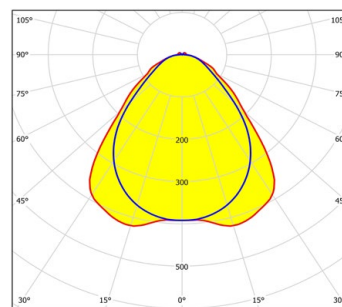
Armatyr



Dimensionering



Polärdiagram



Produktkod IP40 - IP54	Längd (mm)	Watt (W)	Utgångsflöde (lm)	Utgångsflöde/Watt
LNDx-W325	500	11 - 62	1.850 - 7.700	124 - 158
LNDx-W312	1.000	11 - 62	1.850 - 7.700	124 - 158
LNDx-W315	1.000	11 - 106	1.850 - 13.500	129 - 161
LNDx-W352	1.500	11 - 92	1.850 - 11.500	126 - 160
LNDx-W355	1.500	17 - 122	2.650 - 16.700	137 - 159
LNDx-W362	2.000	11 - 106	1.850 - 13.500	129 - 161

En tolerans på ± 10% gäller för den initiala prestandan, i enlighet med IEC. Ändringar av tekniska data förbehålles.

CLEVER
SWIFT
SOLID

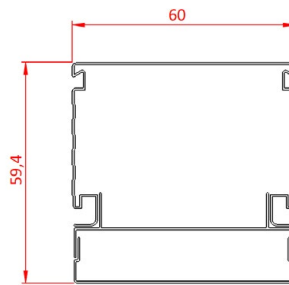
DUNCAN LAMBERTIAN



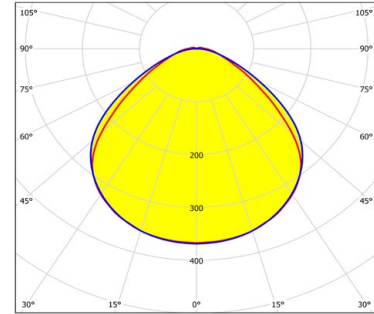
Armatur



Dimensionering



Polärdiagram



Produktkod IP40 - IP54	Längd (mm)	Watt (W)	Utgångsflöde (lm)	Utgångsflöde/Watt
LNDx-L325	500	11 - 62	1.850 - 7.800	127 - 162
LNDx-L312	1.000	11 - 62	1.850 - 7.800	127 - 162
LNDx-L315	1.000	11 - 106	1.900 - 13.900	132 - 164
LNDx-L352	1.500	11 - 92	1.850 - 11.900	129 - 163
LNDx-L355	1.500	17 - 122	2.700 - 17.000	140 - 163
LNDx-L362	2.000	11 - 106	1.900 - 13.900	132 - 164

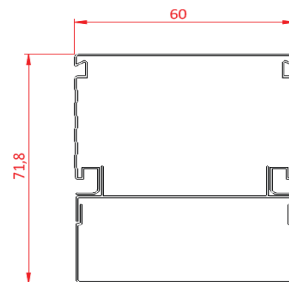
DUNCAN DIFFUSE



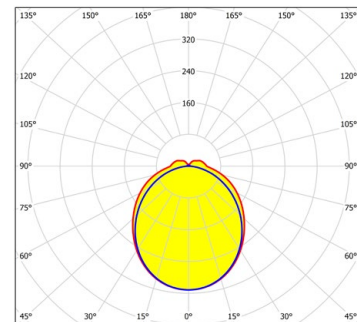
Armatur



Dimensionering



Polärdiagram

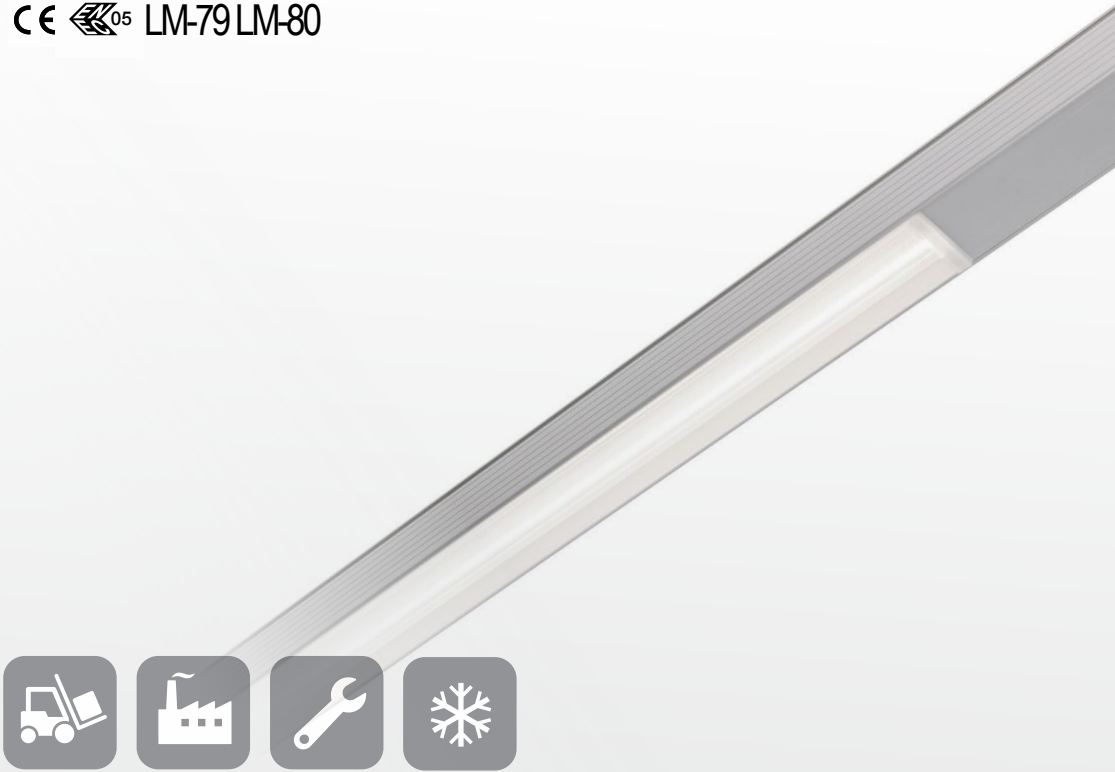


Produktkod IP40 - IP54	Längd (mm)	Watt (W)	Utgångsflöde (lm)	Utgångsflöde/Watt
LNDx-HD325	500	11 - 62	1.900 - 7.900	129 - 164
LNDx-HD312	1.000	11 - 62	1.900 - 7.900	129 - 164
LNDx-HD315	1.000	11 - 106	1.950 - 14.000	133 - 166
LNDx-HD352	1.500	11 - 92	1.900 - 12.000	131 - 165
LNDx-HD355	1.500	17 - 122	2.750 - 17.000	141 - 164
LNDx-HD362	2.000	11 - 106	1.950 - 14.000	133 - 166

En tolerans på ± 10% gäller för den initiala prestandan, i enlighet med IEC. Ändringar av tekniska data förbehålles.

CLEVER
SWIFT
SOLID

CE ⁰⁵ LM-79 LM-80



CLEVER
SWIFT
SOLID

Teknisk information

Lengte	500 mm	1.000 mm	1.500 mm	2.000 mm
Utgångsflöde	1.850 - 17.000 lm			
Watt	11 - 122 W			
Spänning	220 - 240 V			
Frekvens	50 ÷ 60 Hz			
Effektfaktor	>0.9			
Drivrutiner	Signify eller Osram			
Drifttemp.*	-20 C till +35 °C			
Vikt	Cirka 2,5 kg/m, inklusive profil och tillbehör			
Användningsområde	Industriområden, simhallar, kyl- och frysutrymme			
Installationshöjd	2 - 20 m			
Färgtemp.	Naturvit (± 4.000 K) Andra färgtemperaturer är möjliga på begäran (3.000 - 6.500 K)			
Index för färgåtergivning(CRI)	>80 (>90 möjligt)			
Alternativ för lins	Narrow, Wide, Lambertian			
Täckmaterial	PMMA			
Material	Obehandlad aluminium			
Färg	Obehandlad aluminium, anodiserad, RAL-färger			
Slagvastheid	IK07			
IP-klass	IP65			
Alternativ	DALI, CLO, korridor, nödbelysning (central eller decentraliserad)			
Garanti	L85B10 / minst 5 års garanti / Ta 35 °C			
Förväntad livslängd	Det är möjligt att nå 100.000 timmar			
BREEAM	Ja			

* Armaturer utrustade med decentraliserade nödbelysningsbatterier har en driftstemperatur på +5 °C till +25 °C.

En tolerans på ± 10% gäller för den initiala prestandan, i enlighet med IEC. Ändringar av tekniska data förbehålles.

CLEVER
SWIFT
SOLID

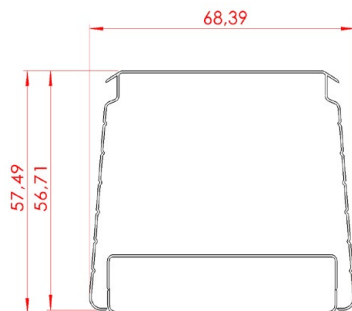
DUNCAN NARROW



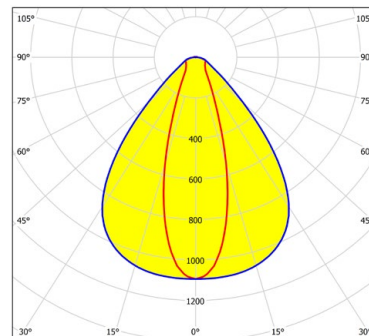
Armatyr



Dimensionering



Polärdiagram



Produktkod IP65	Längd (mm)	Watt (W)	Utgångsflöde (lm)	Utgångsflöde/Watt
LWDx-N325	500	11 - 62	1.850 - 7.800	127 - 162
LWDx-N312	1.000	11 - 62	1.850 - 7.800	127 - 162
LWDx-N315	1.000	11 - 106	1.900 - 13.900	132 - 164
LWDx-N352	1.500	11 - 92	1.850 - 11.900	129 - 163
LWDx-N355	1.500	17 - 122	2.700 - 17.000	140 - 163
LWDx-N362	2.000	11 - 106	1.900 - 13.900	132 - 164

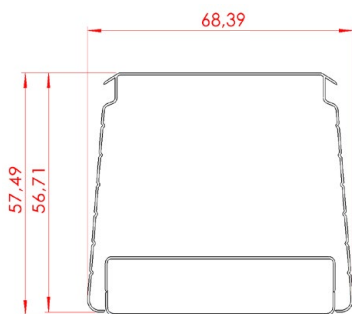
DUNCAN WIDE



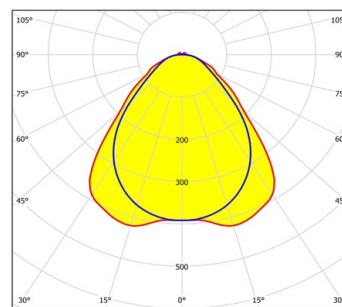
Armatyr



Dimensionering



Polärdiagram



Produktkod IP65	Längd (mm)	Watt (W)	Utgångsflöde (lm)	Utgångsflöde/Watt
LWDx-W325	500	11 - 62	1.850 - 7.700	124 - 158
LWDx-W312	1.000	11 - 62	1.850 - 7.700	124 - 158
LWDx-W315	1.000	11 - 106	1.850 - 13.500	129 - 161
LWDx-W352	1.500	11 - 92	1.850 - 11.500	126 - 160
LWDx-W355	1.500	17 - 122	2.650 - 16.700	137 - 159
LWDx-W362	2.000	11 - 106	1.850 - 13.500	129 - 161

En tolerans på ± 10% gäller för den initiala prestandan, i enlighet med IEC. Ändringar av tekniska data förbehålles.

CLEVER
SWIFT
SOLID

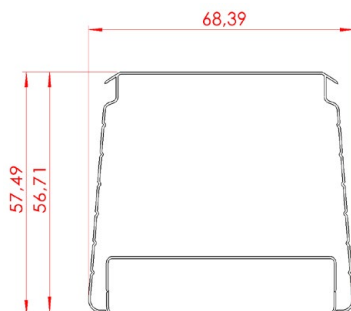
DUNCAN LAMBERTIAN



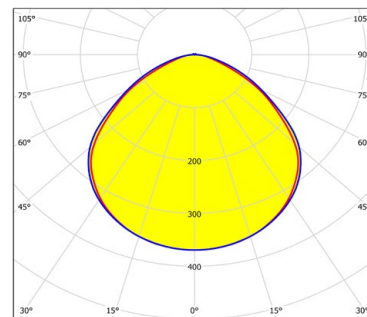
Armatur



Dimensionering



Polär diagram



Produktkod IP65	Längd (mm)	Watt (W)	Utgångsflöde (lm)	Utgångsflöde/Watt
LWDx-L325	500	11 - 62	1.850 - 7.800	127 - 162
LWDx-L312	1.000	11 - 62	1.850 - 7.800	127 - 162
LWDx-L315	1.000	11 - 106	1.900 - 13.900	132 - 164
LWDx-L352	1.500	11 - 92	1.850 - 11.900	129 - 163
LWDx-L355	1.500	17 - 122	2.700 - 17.000	140 - 163
LWDx-L362	2.000	11 - 106	1.900 - 13.900	132 - 164

En tolerans på ± 10% gäller för den initiala prestandan, i enlighet med IEC. Ändringar av tekniska data förbehålles.

CLEVER
SWIFT
SOLID