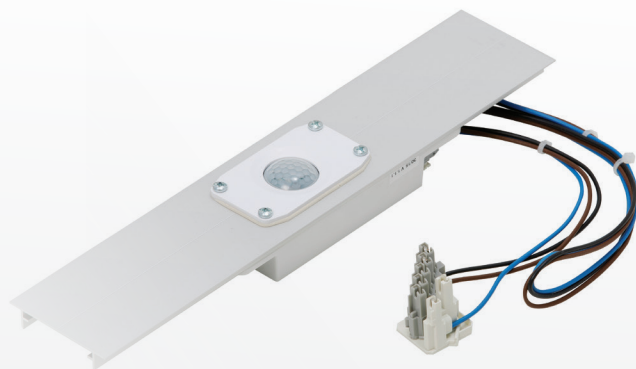


VEKO AANWEZIGHEIDSDTECTIE



Je wilt uiteraard de meest energiezuinige verlichting in het kantoor of bedrijfsruimte die er is. Goede aanwezigheidsdetectie zetten de puntjes op de i. Wordt er gekozen voor aanwezigheidsdetectie van Veko, dan is er zekerheid dat de verlichting meteen aanspringt wanneer iemand de ruimte betreedt, maar nooit onnodig lang brandt. Dat werkt prettig, veilig en enorm efficiënt.

Goede aanwezigheidsdetectie in het kantoor, productieruimte, koelruimte of magazijn vraagt om doordacht maatwerk. Daarom biedt Veko een breed pakket van melders en accessoires. Daarmee creëren we in een oogwenk de optimale aanwezigheidsdetectie. Onze aanwezigheidsmelders worden in nieuwe én bestaande verlichting geïntegreerd. Ook met de huidige verlichting wordt er bespaart op een relatief eenvoudige manier meer energie.

CLEVER
SWIFT
SOLID



De MD-O is een intelligente, volledig digitale aanwezigheidsdetector voor kantoorverlichting. De detector blinkt uit door zijn snelheid: MD-O reageert op een unieke combinatie van beweging én geluid. Het licht gaat onmiddellijk aan als iemand een kantoor betreedt en blijft branden als iemand rustig werkt. Blijft er een radio aan na werktijd, dan schakelt de verlichting wél uit. Veko geeft maar liefst vijf jaar garantie.

Voor het detecteren van beweging bevat de MD-O een uiterst gevoelige infrarood (PIR)-sensor. Deze interpreteert een verandering in het warmtebeeld als beweging. De MD-O biedt een schemerschakelaar en negen standen voor uitschakelvertraging. Zo is er altijd de gewenste hoeveelheid licht op kantoor.

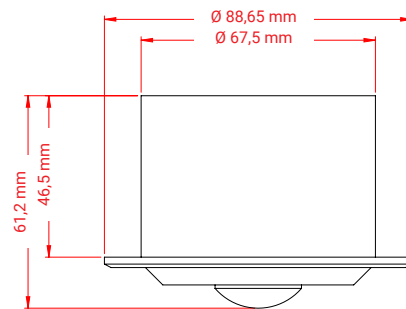


Technische gegevens

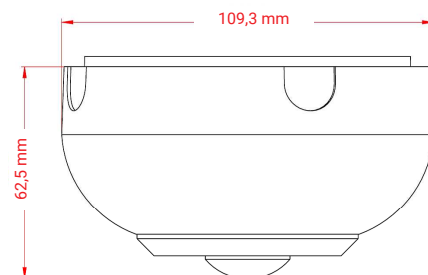
Diameter (mm)	Inbouw: 88,7 mm, Opbouw: 109,3 mm
Vermogen (W)	0,5 W < 4 W (af- < ingeschakeld)
Voltage (V)	230 V
Frequentie (Hz)	50 Hz
Schakeling	6A: Cos φ 1 3A: Cos φ 0,4
Gevoeligheidsinstellingen	3 (standaard maximaal gevoelig)
Schemerschakeling	Instelbaar tussen 35 - 1.000 Lux (standaard 1.000 Lux)
Uitschakelvertraging relais	Relais 10 sec - 45 min (standaard 15 minuten)
Uitschakelvertraging geluid	2 - 12 minuten (standaard 6 minuten)
Detectiehoek	Rondom 130° - 140° (op 2,5 meter)
Omgevingstemperatuur	0 °C - +40 °C
KEMAKEUR	Ja
Garantie	5 jaar

Maatvoering

MD-O Inbouw



MD-O Opbouw



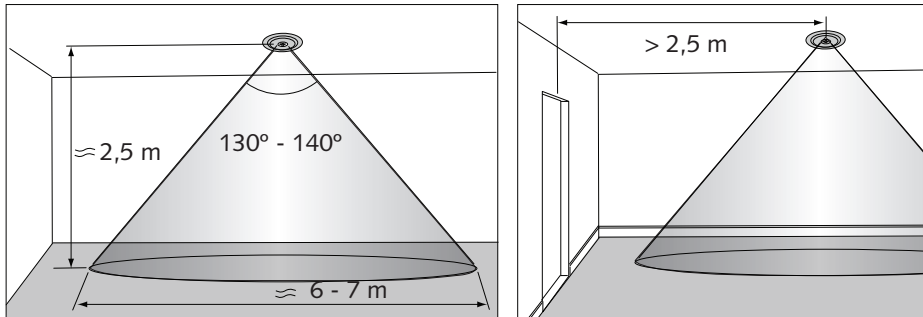
Wijzigingen op technische gegevens voorbehouden.

CLEVER
SWIFT
SOLID





MD-O AANWEZIGHEIDSDETECTOR

IP20

Detectiebereik



Uitvoeringen

Inbouwdetector 3 m snoer	Opbouwdetector	Connection Kit 3-polige Wieland® aansluiting	Potentiaalvrij contact*
			
Productcode	Productcode	Productcode	Productcode
MD-O-3M	MD-O-BO	MD-O-CK	MD-O-SWPV

* Met extra potentiaal relais voor integratie in andere installaties.

Wijzigingen op technische gegevens voorbehouden.

CLEVER
SWIFT
SOLID