

INHOUDSOPGAVE

DUNCAN IP40 - IP54

Duncan Narrow	4
Duncan Wide	4
Duncan Lambertian	5
Duncan Diffuse	5

DUNCAN IP65

Duncan Narrow	8
Duncan Wide	8
Duncan Lambertian	9

CE  05 LM-79 LM-80



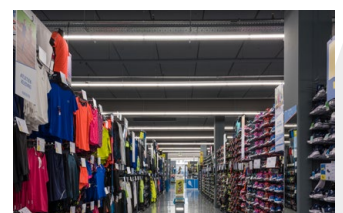
Speciaal voor retail, industrie, kantoren en utiliteit is de multifunctionele Duncan ontwikkeld. Het gepatenteerde lichtstelsel is overall inzetbaar: de lumen output en de lichtverspreiding zijn perfect af te stemmen op de montagehoogte, inrichting en het gebruik van de locatie. Uniek is het microprismatische ontwerp van de lensoptieken. Daardoor is er geen reflector nodig om de glare te reduceren. Het resultaat is een open en transparant design dat een optimale lichtopbrengst combineert met maximaal comfort. De Duncan is ontwikkeld om aan de NEN-normen te voldoen.



Het Duncan-systeem is inzetbaar als een continue lichtlijn en aan te vullen met een breed scala aan spots die eenvoudig op het profiel geklikt worden. De transparante lenzen met bijpassende transparante eindkapjes zorgen voor een hoogwaardige look and feel. Elementen zijn eenvoudig te koppelen tot fraaie doorlopende lijnen, zonder zichtbare verbindingen. Veko levert de armaturen bovendien voorgemonteerd op aluminium draagprofielen, wat enorm in montagetijd scheelt.



De energiezuinige Duncan-lichtlijn heeft de hoogste lumen-wattverhouding op de markt. Om extra te besparen op energiekosten, is de Duncan bovendien te koppelen aan een Light Management System. Zo wordt de lichtlijn nog efficiënter gestuurd. De lichtlijnen van Veko behoren tot de duurzaamste ter wereld. De verlichting wordt praktisch onverpakt geleverd, is 100% recyclebaar, en kan na zelfs 45 jaar eenvoudig gerenoveerd worden.



CLEVER
SWIFT
SOLID

Technische gegevens

Lengte	500 mm	1.000 mm	1.500 mm	2.000 mm
Output flux	1.850 - 17.000 lm			
Vermogen	11 - 122 W			
Voltage	220 - 240 V			
Frequentie	50 ÷ 60 Hz			
Powerfactor	>0.9			
Elektronica	Signify of Osram			
Operationele temperatuur*	-20 °C tot +35 °C			
Gewicht	Circa 2,5 kg/m inclusief profiel en accessoires			
Toepassing	Industriële ruimtes, retail, kantoren en koel- en vriesruimtes			
Installatiehoogte	2 - 20 m			
Kleurtemperatuur	Natural white (± 4.000 K) Op aanvraag andere kleurtemperaturen (3.000 - 6.500 K) mogelijk			
Colour Rendering Index (CRI)	>80 (>90 mogelijk)			
Lensopties	Narrow, Wide, Lambertian en Diffuse			
Materiaal afscherming	PMMA			
Materiaal	Brut aluminium			
Colour Consistency (SDCM)	3			
Kleur	Brut aluminium, geanodiseerd en RAL kleuren			
Slagvastheid	IK03 (IP40: Diffuse) IK07 (IP40, IP54 en IP65: Narrow, Wide en Lambertian)			
Beschermingsklasse	IP40 (Narrow, Wide, Lambertian en Diffuse) IP54 (Narrow, Wide, Lambertian)			
Opties	DALI, CLO, corridor, centrale en decentrale noodverlichting			
Garantie	L85B10 / minimaal 5 jaar garantie / Ta 35 °C			
Verwachte levensduur	Tot 100.000 branduren mogelijk			
BREEAM	Ja			
EIA	L90B50			

* Armaturen voorzien van decentrale noodverlichting batterijen hebben een operationele temperatuur van +5 °C tot +25 °C.

Op de initiële prestatie is, conform IEC, een tolerantie van ± 10% van toepassing. Wijzigingen op technische gegevens voorbehouden.

CLEVER
SWIFT
SOLID

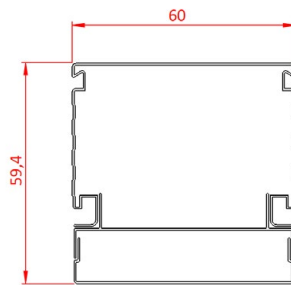
DUNCAN NARROW



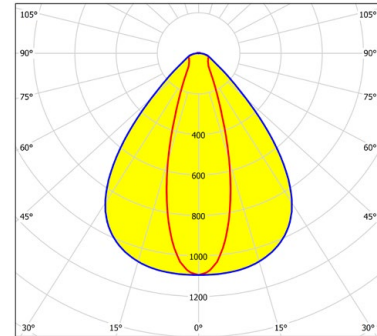
Armatuur



Maatvoering



Polair diagram



Productcode IP40 - IP54	Lengte (mm)	Vermogen (W)	Output flux (lm)	Lumen/Watt
LNDx-N325	500	11 - 62	1.850 - 7.800	127 - 162
LNDx-N312	1.000	11 - 62	1.850 - 7.800	127 - 162
LNDx-N315	1.000	11 - 106	1.900 - 13.900	132 - 164
LNDx-N352	1.500	11 - 92	1.850 - 11.900	129 - 163
LNDx-N355	1.500	17 - 122	2.700 - 17.000	140 - 163
LNDx-N362	2.000	11 - 106	1.900 - 13.900	132 - 164

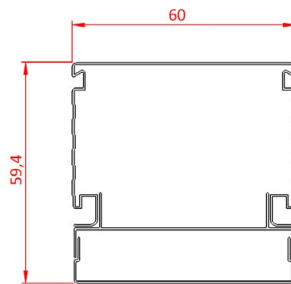
DUNCAN WIDE



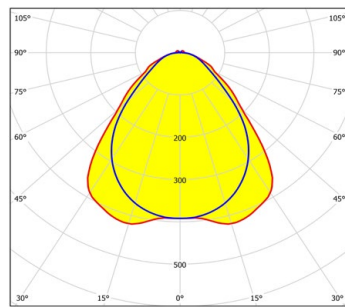
Armatuur



Maatvoering



Polair diagram



Productcode IP40 - IP54	Lengte (mm)	Vermogen (W)	Output flux (lm)	Lumen/Watt
LNDx-W325	500	11 - 62	1.850 - 7.700	124 - 158
LNDx-W312	1.000	11 - 62	1.850 - 7.700	124 - 158
LNDx-W315	1.000	11 - 106	1.850 - 13.500	129 - 161
LNDx-W352	1.500	11 - 92	1.850 - 11.500	126 - 160
LNDx-W355	1.500	17 - 122	2.650 - 16.700	137 - 159
LNDx-W362	2.000	11 - 106	1.850 - 13.500	129 - 161

Op de initiële prestatie is, conform IEC, een tolerantie van $\pm 10\%$ van toepassing. Wijzigingen op technische gegevens voorbehouden.

CLEVER
SWIFT
SOLID

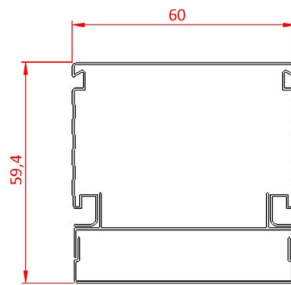
DUNCAN LAMBERTIAN



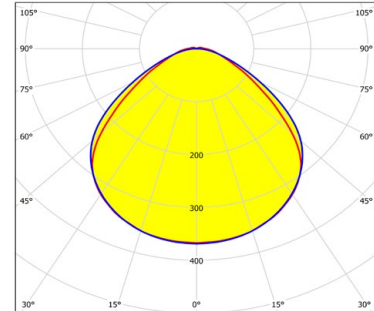
Armatuur



Maatvoering



Polair diagram



Productcode IP40 - IP54	Lengte (mm)	Vermogen (W)	Output flux (lm)	Lumen/Watt
LNDx-L325	500	11 - 62	1.850 - 7.800	127 - 162
LNDx-L312	1.000	11 - 62	1.850 - 7.800	127 - 162
LNDx-L315	1.000	11 - 106	1.900 - 13.900	132 - 164
LNDx-L352	1.500	11 - 92	1.850 - 11.900	129 - 163
LNDx-L355	1.500	17 - 122	2.700 - 17.000	140 - 163
LNDx-L362	2.000	11 - 106	1.900 - 13.900	132 - 164

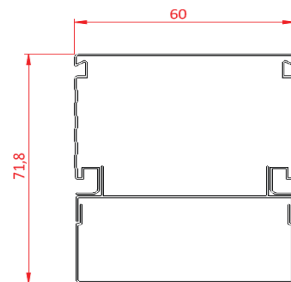
DUNCAN DIFFUSE



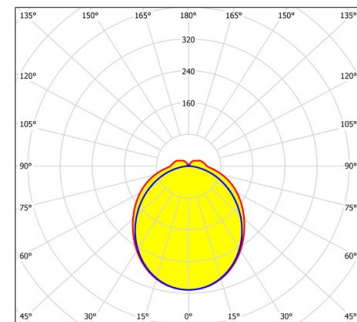
Armatuur



Maatvoering



Polair diagram

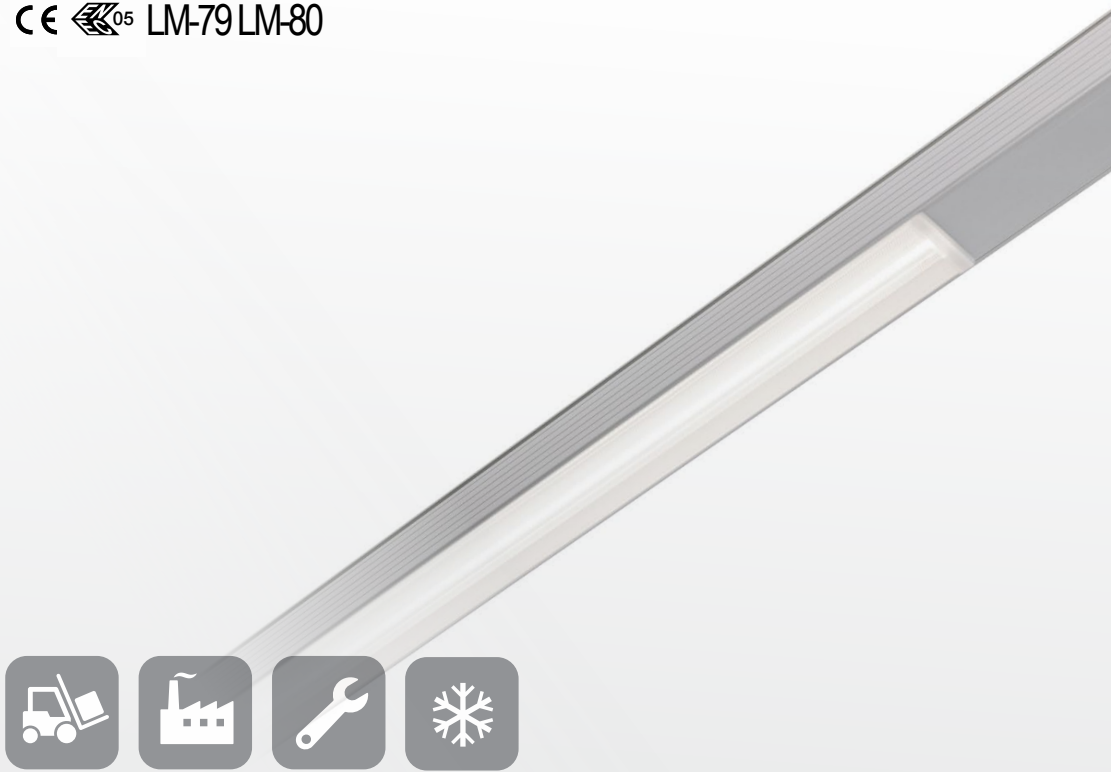


Productcode IP40 - IP40	Lengte (mm)	Vermogen (W)	Output flux (lm)	Lumen/Watt
LNDx-HD325	500	11 - 62	1.900 - 7.900	129 - 164
LNDx-HD312	1.000	11 - 62	1.900 - 7.900	129 - 164
LNDx-HD315	1.000	11 - 106	1.950 - 14.000	133 - 166
LNDx-HD352	1.500	11 - 92	1.900 - 12.000	131 - 165
LNDx-HD355	1.500	17 - 122	2.750 - 17.000	141 - 164
LNDx-HD362	2.000	11 - 106	1.950 - 14.000	133 - 166

Op de initiële prestatie is, conform IEC, een tolerantie van ± 10% van toepassing. Wijzigingen op technische gegevens voorbehouden.

CLEVER
SWIFT
SOLID

CE ⁰⁵ LM-79 LM-80



De Duncan IP65 is dé oplossing voor alle ruimten waar hoge eisen worden gesteld aan de stof- en waterdichtheid van armaturen. Bij het volledig nieuwe ontwerp van de IP65 ligt het accent bovendien op onderhoudsvriendelijkheid. Het armatuur maakt de succesvolle Veko Duncan-range compleet.

De speciaal ontworpen tapse vormgeving van het armatuur leidt water optimaal van de LED-unit af. Bovendien zijn de LED-units glad afgewerkt, met zo min mogelijk randen en naden. Samen met de blinddeksels liggen ze volledig verzonken in de lichtlijn. Dat is visueel aantrekkelijker, maar voorkomt ook stofophoping en het maakt de units nog beter bestand tegen vuil en water. Zo is de IP65 ook in te zetten kritische omgevingen zoals de voedselverwerkende industrie, waar voldaan moet worden aan de hoge HACCP-normen voor voedselveiligheid en hygiëne.

Om extra te besparen op energiekosten, is de Duncan bovendien te koppelen aan een Light Management System. Zo wordt de lichtlijn nog efficiënter gestuurd. De lichtlijnen van Veko behoren tot de duurzaamste ter wereld. De verlichting wordt praktisch onverpakt geleverd, is 100% recyclebaar, en kan na zelfs 45 jaar eenvoudig gerenoveerd worden.



CLEVER
SWIFT
SOLID

Technische gegevens

Lengte	500 mm	1.000 mm	1.500 mm	2.000 mm
Output flux	1.850 - 17.000 lm			
Vermogen	11 - 122 W			
Voltage	220 - 240 V			
Frequentie	50 ÷ 60 Hz			
Powerfactor	>0.9			
Elektronica	Signify of Osram			
Operationele temperatuur*	-20 °C tot +35 °C			
Gewicht	Circa 3 kg/m inclusief profiel en accessoires			
Toepassing	Industriële ruimtes, koel- en vriesruimtes, zwembaden			
Installatiehoogte	2 - 20 m			
Kleurtemperatuur	Natural white (± 4.000 K) Op aanvraag andere kleurtemperaturen (3.000 - 6.500 K) mogelijk			
Colour Rendering Index (CRI)	>80 (>90 mogelijk)			
Lensopties	Narrow, Wide, Lambertian			
Materiaal afscherming	PMMA			
Materiaal	Brut aluminium			
Kleur	Brut aluminium, geanodiseerd en RAL kleuren			
Slagvastheid	IK07			
Beschermingsklasse	IP65			
Opties	DALI, CLO, corridor, centrale en decentrale noodverlichting			
Garantie	L85B10 / minimaal 5 jaar garantie / Ta 35 °C			
Verwachte levensduur	Tot 100.000 branduren mogelijk			
BREEAM	Ja			

* Armaturen voorzien van decentrale noodverlichting batterijen hebben een operationele temperatuur van +5 °C tot +25 °C

Op de initiële prestatie is, conform IEC, een tolerantie van ± 10% van toepassing. Wijzigingen op technische gegevens voorbehouden.

CLEVER
SWIFT
SOLID

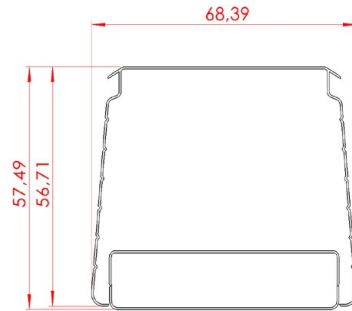
DUNCAN NARROW



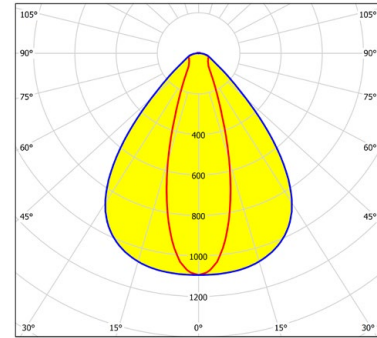
Armatuur



Maatvoering



Polair diagram



Productcode IP65	Lengte (mm)	Vermogen (W)	Output flux (lm)	Lumen/Watt
LWDx-N325	500	11 - 62	1.850 - 7.800	127 - 162
LWDx-N312	1.000	11 - 62	1.850 - 7.800	127 - 162
LWDx-N315	1.000	11 - 106	1.900 - 13.900	132 - 164
LWDx-N352	1.500	11 - 92	1.850 - 11.900	129 - 163
LWDx-N355	1.500	17 - 122	2.700 - 17.000	140 - 163
LWDx-N362	2.000	11 - 106	1.900 - 13.900	132 - 164

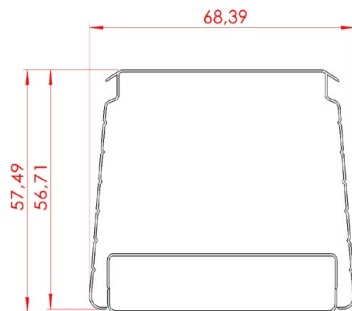
DUNCAN WIDE



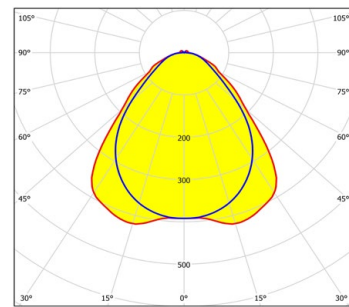
Armatuur



Maatvoering



Polair diagram



Productcode IP65	Lengte (mm)	Vermogen (W)	Output flux (lm)	Lumen/Watt
LWDx-W325	500	11 - 62	1.850 - 7.700	124 - 158
LWDx-W312	1.000	11 - 62	1.850 - 7.700	124 - 158
LWDx-W315	1.000	11 - 106	1.850 - 13.500	129 - 161
LWDx-W352	1.500	11 - 92	1.850 - 11.500	126 - 160
LWDx-W355	1.500	17 - 122	2.650 - 16.700	137 - 159
LWDx-W362	2.000	11 - 106	1.850 - 13.500	129 - 161

Op de initiële prestatie is, conform IEC, een tolerantie van $\pm 10\%$ van toepassing. Wijzigingen op technische gegevens voorbehouden.

CLEVER
SWIFT
SOLID

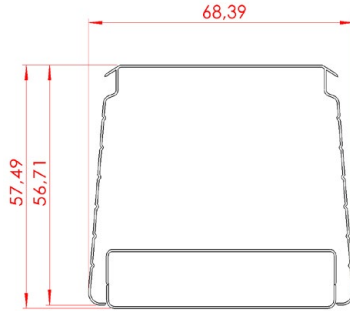
DUNCAN LAMBERTIAN



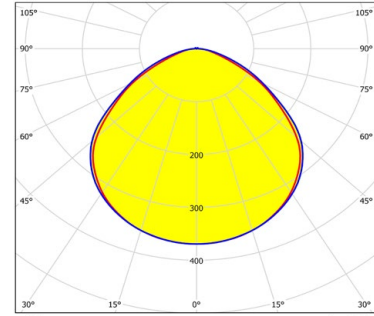
Armatuur



Maatvoering



Polair diagram



Productcode IP65	Lengte (mm)	Vermogen (W)	Output flux (lm)	Lumen/Watt
LWDx-L325	500	11 - 62	1.850 - 7.800	127 - 162
LWDx-L312	1.000	11 - 62	1.850 - 7.800	127 - 162
LWDx-L315	1.000	11 - 106	1.900 - 13.900	132 - 164
LWDx-L352	1.500	11 - 92	1.850 - 11.900	129 - 163
LWDx-L355	1.500	17 - 122	2.700 - 17.000	140 - 163
LWDx-L362	2.000	11 - 106	1.900 - 13.900	132 - 164

CLEVER
SWIFT
SOLID