

DECLARACIÓN DE OBJETIVOS

DUNCAN IP40 - IP54

Duncan Narrow	4
Duncan Wide	4
Duncan Lambertian	5
Duncan Diffuse	5

DUNCAN IP65

Duncan Narrow	8
Duncan Wide	8
Duncan Lambertian	9

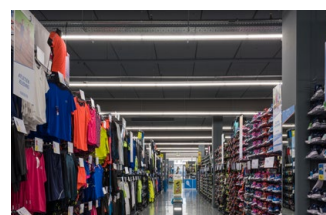
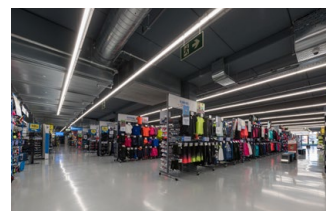
CE  05 LM-79 LM-80



El multifuncional Duncan fue desarrollado especialmente para el comercio, la industria, las oficinas y los servicios públicos. El sistema de iluminación patentado puede utilizarse en cualquier lugar: la potencia en lúmenes y la distribución de la luz pueden adaptarse perfectamente a la altura de la instalación, la disposición y el uso del lugar. El diseño microprismático de la óptica del objetivo es único. Por ello, no se necesita ningún reflector para reducir el deslumbramiento. El resultado es un diseño abierto y transparente que combina una potencia lumínica óptima con el máximo confort. El sistema Duncan se ha desarrollado para cumplir las normas NEN.

El sistema Duncan puede utilizarse como una línea de iluminación continua y puede complementarse con una amplia gama de focos que simplemente se encajan en el perfil. Las lentes transparentes con tapas transparentes a juego proporcionan un aspecto y una sensación de alta calidad. Los elementos son fáciles de conectar para crear atractivas líneas continuas, sin juntas visibles. Además, Veko suministra las luminarias premontadas sobre perfiles de soporte de aluminio, lo que ahorra mucho tiempo de montaje.

La línea de luces de bajo consumo Duncan tiene la mayor relación lumen/vatio del mercado. Para conseguir un ahorro adicional en los costes de energía, el Duncan también puede conectarse a un sistema de gestión de la iluminación. De este modo, la línea de luz puede controlarse de forma aún más eficaz. La iluminación se suministra prácticamente sin embalaje, es 100% reciclable y puede renovarse fácilmente después de 45 años.



CLEVER
SWIFT
SOLID

Información técnica

Longitud	500 mm	1.000 mm	1.500 mm	2.000 mm
Flujo lumínico	1.850 - 17.000 lm			
Potencia (en Vatio /W)	11 - 122 W			
Voltaje	220 - 240 V			
Frecuencia	50 ÷ 60 Hz			
Factor de potencia	>0.95			
Driver	Signify u Osram			
Temperatura ambiente de trabajo*	-20 °C hasta +35 °C			
Peso	Aprox. 2,5 kg / m incluyendo perfil y accesorios.			
Aplicación	Espacios industriales, tiendas, oficinas y cámaras frigoríficas.			
Altura de la línea	2 - 20 m			
Color de la luz	Natural white (± 4.000 K) Otros colores solicitados posibles (3.000 - 6.500 K)			
Índice de representación cromática (IRC/CRI)	>80 (>90 posible)			
Opciones de ópticas	Narrow, Wide, Lambertian y Diffuse			
Lente	PMMA			
Material	Aluminio bruto			
Consistencia del color(SDCM)	3			
Colores	Aluminio bruto, anodizado y colores RAL.			
Resistencia al impacto	IK04 (IP40) / IK07 (IP54)			
Código IP	IP54			
Opciones	DALI, CLO, pasillo y luz de emergencia integrada			
Garantía	L85B10/ por lo menos 5 años de garantía/Ta 35°C			
Vida útil	Hasta más de 100.000 horas			
Normas BREEAM	Sí			

* Las instalaciones equipadas con baterías de iluminación de emergencia descentralizadas tienen una temperatura de ambiente de trabajo de +5 °C a +25 °C.

En el rendimiento inicial, se aplica una tolerancia de ± 10%, según IEC. Datos técnicos sujetos a cambios.

CLEVER
SWIFT
SOLID

DUNCAN LINEAR LED

IP40 - IP54

DUNCAN NARROW



Luminaria



Dimensiones

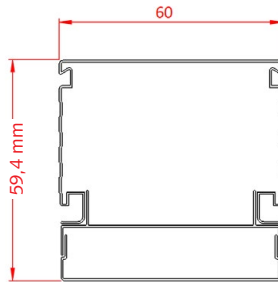
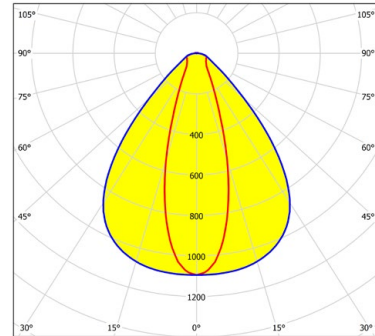


Diagrama Polaire



Código de producto IP40	Longitud (mm)	Potencia (W)	Flujo lumínico (lm)	Lumen/W
LNDx-N325	500	11 - 62	1.850 - 7.800	127 - 162
LNDx-N312	1.000	11 - 62	1.850 - 7.800	127 - 162
LNDx-N315	1.000	11 - 106	1.900 - 13.900	132 - 164
LNDx-N352	1.500	11 - 92	1.850 - 11.900	129 - 163
LNDx-N355	1.500	17 - 122	2.700 - 17.000	140 - 163
LNDx-N362	2.000	11 - 106	1.900 - 13.900	132 - 164

DUNCAN WIDE



Luminaria



Dimensiones

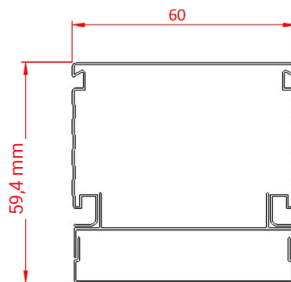
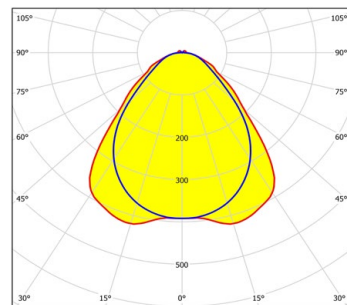


Diagrama Polaire



Código de producto IP40	Longitud (mm)	Potencia (W)	Flujo lumínico (lm)	Lumen/W
LNDx-W325	500	11 - 62	1.850 - 7.700	124 - 158
LNDx-W312	1.000	11 - 62	1.850 - 7.700	124 - 158
LNDx-W315	1.000	11 - 106	1.850 - 13.500	129 - 161
LNDx-W352	1.500	11 - 92	1.850 - 11.500	126 - 160
LNDx-W355	1.500	17 - 122	2.650 - 16.700	137 - 159
LNDx-W362	2.000	11 - 106	1.850 - 13.500	129 - 161

En el rendimiento inicial, se aplica una tolerancia de $\pm 10\%$, según IEC. Datos técnicos sujetos a cambios.

CLEVER
SWIFT
SOLID

DUNCAN LAMBERTIAN



Luminaria



Dimensiones

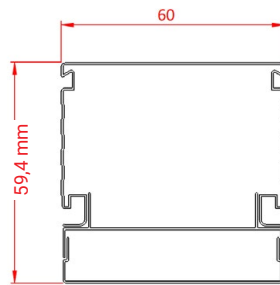
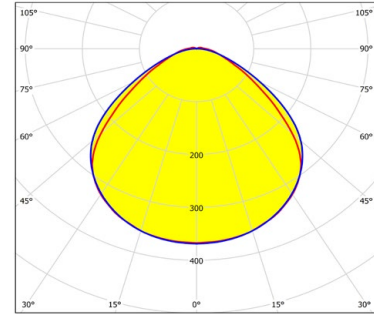


Diagrama Polaire



Código de producto IP40	Longitud (mm)	Potencia (W)	Flujo lumínico (lm)	Lumen/W
LNDx-L325	500	11 - 62	1.850 - 7.800	127 - 162
LNDx-L312	1.000	11 - 62	1.850 - 7.800	127 - 162
LNDx-L315	1.000	11 - 106	1.900 - 13.900	132 - 164
LNDx-L352	1.500	11 - 92	1.850 - 11.900	129 - 163
LNDx-L355	1.500	17 - 122	2.700 - 17.000	140 - 163
LNDx-L362	2.000	11 - 106	1.900 - 13.900	132 - 164

DUNCAN DIFFUSE



Luminaria



Dimensiones

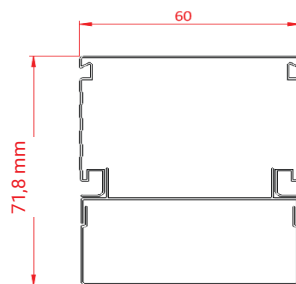
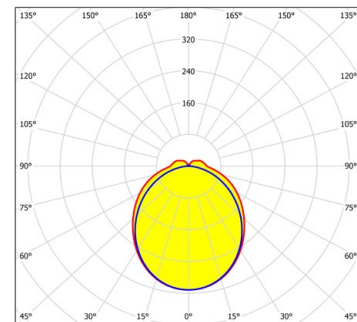


Diagrama Polaire

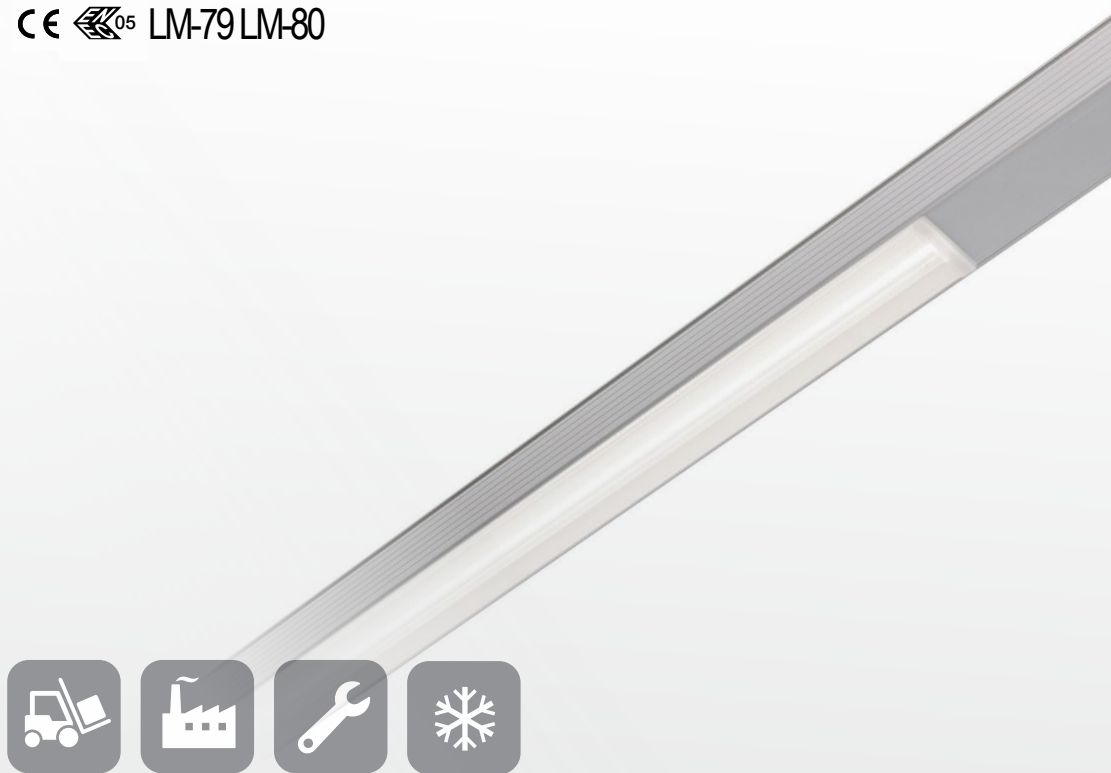


Código de producto IP40	Longitud (mm)	Potencia (W)	Flujo lumínico (lm)	Lumen/W
LNDx-HD325	500	11 - 62	1.900 - 7.900	129 - 164
LNDx-HD312	1.000	11 - 62	1.900 - 7.900	129 - 164
LNDx-HD315	1.000	11 - 106	1.950 - 14.000	133 - 166
LNDx-HD352	1.500	11 - 92	1.900 - 12.000	131 - 165
LNDx-HD355	1.500	17 - 122	2.750 - 17.000	141 - 164
LNDx-HD362	2.000	11 - 106	1.950 - 14.000	133 - 166

En el rendimiento inicial, se aplica una tolerancia de $\pm 10\%$, según IEC. Datos técnicos sujetos a cambios.

CLEVER
SWIFT
SOLID

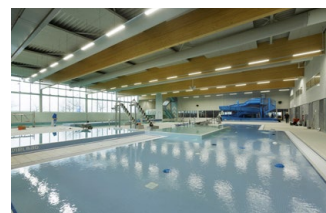
CE  05 LM-79 LM-80



El multifuncional Duncan fue desarrollado especialmente para el comercio, la industria, las oficinas y los servicios públicos. El sistema de iluminación patentado puede utilizarse en cualquier lugar: la potencia en lúmenes y la distribución de la luz pueden adaptarse perfectamente a la altura de la instalación, la disposición y el uso del lugar. El diseño microprismático de la óptica del objetivo es único. Por ello, no se necesita ningún reflector para reducir el deslumbramiento. El resultado es un diseño abierto y transparente que combina una potencia lumínica óptima con el máximo confort. El sistema Duncan se ha desarrollado para cumplir las normas NEN.

El sistema Duncan puede utilizarse como una línea de iluminación continua y puede complementarse con una amplia gama de focos que simplemente se encajan en el perfil. Las lentes transparentes con tapas transparentes a juego proporcionan un aspecto y una sensación de alta calidad. Los elementos son fáciles de conectar para crear atractivas líneas continuas, sin juntas visibles. Además, Veko suministra las luminarias premontadas sobre perfiles de soporte de aluminio, lo que ahorra mucho tiempo de montaje.

La línea de luces de bajo consumo Duncan tiene la mayor relación lumen/vatio del mercado. Para conseguir un ahorro adicional en los costes de energía, el Duncan también puede conectarse a un sistema de gestión de la iluminación. De este modo, la línea de luz puede controlarse de forma aún más eficaz. La iluminación se suministra prácticamente sin embalaje, es 100% reciclable y puede renovarse fácilmente después de 45 años.



CLEVER
SWIFT
SOLID

Información técnica

Longitud	500 mm	1.000 mm	1.500 mm	2.000 mm
Flujo lumínico	1.850 - 17.000 lm			
Potencia (en Vatio /W)	11 - 122 W			
Voltaje	220 - 240 V			
Frecuencia	50 ÷ 60 Hz			
Factor de potencia	>0.95			
Driver	Signify u Osram			
Temperatura ambiente de trabajo*	-20 °C hasta +35 °C			
Peso	Aprox. 2,5 kg / m incluyendo perfil y accesorios.			
Aplicación	Espacios industriales, tiendas, oficinas y cámaras frigoríficas.			
Altura de la línea	2 - 20 m			
Color de la luz	Natural white (± 4.000 K) Otros colores solicitados posibles (3.000 - 6.500 K)			
Índice de representación cromática (IRC/CRI)	>80 (>90 posible)			
Opciones de ópticas	Narrow, Wide, Lambertian			
Lente	PMMA			
Material	Aluminio bruto			
Colores	Aluminio bruto, anodizado y colores RAL.			
Resistencia al impacto	IK04 (IP40) / IK07 (IP54)			
Código IP	IP54			
Opciones	DALI, CLO, pasillo y luz de emergencia integrada			
Garantía	L85B10/ por lo menos 5 años de garantía/Ta 35°C			
Vida útil	Hasta más de 100.000 horas			
Normas BREEAM	Sí			

* Las instalaciones equipadas con baterías de iluminación de emergencia descentralizadas tienen una temperatura de ambiente de trabajo de +5 °C a +25 °C.

En el rendimiento inicial, se aplica una tolerancia de ± 10%, según IEC. Datos técnicos sujetos a cambios.

CLEVER
SWIFT
SOLID

DUNCAN NARROW



Luminaria



Dimensiones

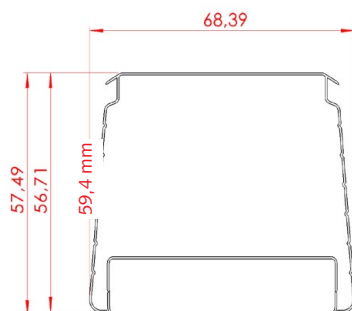
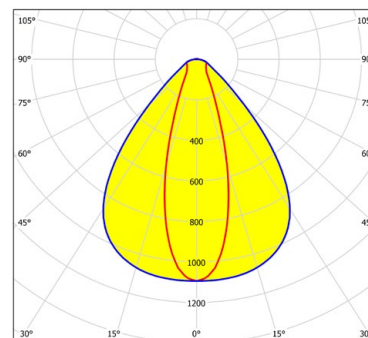


Diagrama Polaire



Código de producto IP40	Longitud (mm)	Potencia (W)	Flujo lumínico (lm)	Lumen/W
LNDx-N325	500	11 - 62	1.850 - 7.800	127 - 162
LNDx-N312	1.000	11 - 62	1.850 - 7.800	127 - 162
LNDx-N315	1.000	11 - 106	1.900 - 13.900	132 - 164
LNDx-N352	1.500	11 - 92	1.850 - 11.900	129 - 163
LNDx-N355	1.500	17 - 122	2.700 - 17.000	140 - 163
LNDx-N362	2.000	11 - 106	1.900 - 13.900	132 - 164

DUNCAN WIDE



Luminaria



Dimensiones

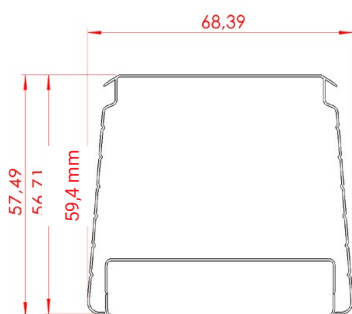
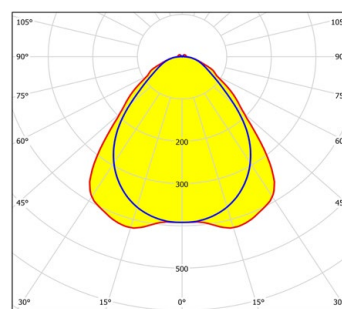


Diagrama Polaire



Código de producto IP40	Longitud (mm)	Potencia (W)	Flujo lumínico (lm)	Lumen/W
LNDx-W325	500	11 - 62	1.850 - 7.700	124 - 158
LNDx-W312	1.000	11 - 62	1.850 - 7.700	124 - 158
LNDx-W315	1.000	11 - 106	1.850 - 13.500	129 - 161
LNDx-W352	1.500	11 - 92	1.850 - 11.500	126 - 160
LNDx-W355	1.500	17 - 122	2.650 - 16.700	137 - 159
LNDx-W362	2.000	11 - 106	1.850 - 13.500	129 - 161

En el rendimiento inicial, se aplica una tolerancia de $\pm 10\%$, según IEC. Datos técnicos sujetos a cambios.

CLEVER
SWIFT
SOLID

DUNCAN LAMBERTIAN



Luminaria



Dimensiones

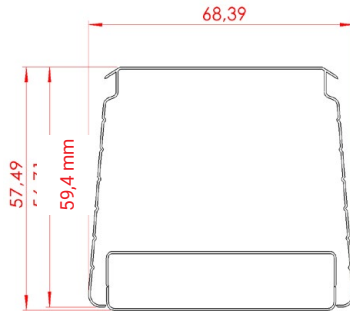
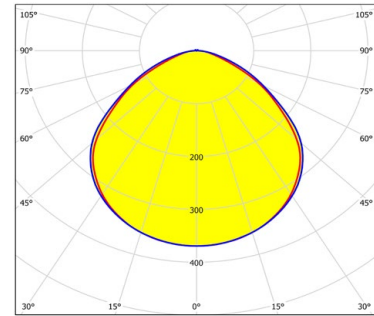


Diagrama Polaire



Código de producto IP40	Longitud (mm)	Potencia (W)	Flujo lumínico (lm)	Lumen/W
LNDx-L325	500	11 - 62	1.850 - 7.800	127 - 162
LNDx-L312	1.000	11 - 62	1.850 - 7.800	127 - 162
LNDx-L315	1.000	11 - 106	1.900 - 13.900	132 - 164
LNDx-L352	1.500	11 - 92	1.850 - 11.900	129 - 163
LNDx-L355	1.500	17 - 122	2.700 - 17.000	140 - 163
LNDx-L362	2.000	11 - 106	1.900 - 13.900	132 - 164

En el rendimiento inicial, se aplica una tolerancia de $\pm 10\%$, según IEC. Datos técnicos sujetos a cambios.

CLEVER
SWIFT
SOLID