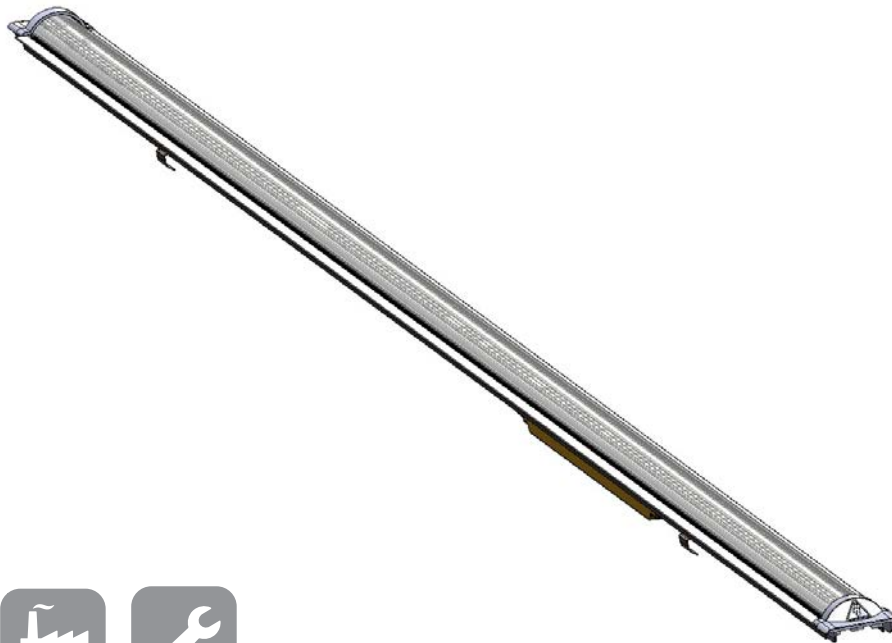


CE  05 LM-79 LM-80



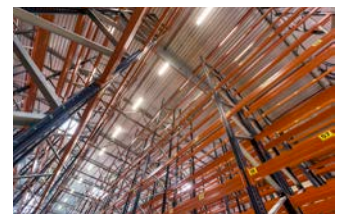
Unsere Renofit-Leuchte wurde speziell als perfekter 1:1-Ersatz für Veko-Leuchtstoffleuchten entwickelt; die Profile können einfach an Ort und Stelle bleiben.

Geben Sie Ihrem Raum ein Upgrade und genießen Sie die Vorteile moderner LED-Beleuchtung. Die Renofit ist einfach zu installieren, energiesparend und im Handumdrehen aufgehängt. Diese Leuchte kann an Profile angeschlossen werden, die ab 1995 installiert wurden.

Mit ihrem außergewöhnlichen Lumen-pro-Watt-Verhältnis eignet sich die Renofit gut für die Renovierung von Industriehallen, Vertriebszentren oder Rechenzentren. Die neue Leuchte entspricht ab sofort der Norm NEN-EN 12464. Die ENEC- und CE-Zertifizierung bleibt erhalten. Nach der Installation wird die Garanzzeit für das gesamte System um 5 Jahre verlängert.

Mit der Installation der Renofit können Sie gleichzeitig Ihre Lichtlinien mit unserer dezentralen Notbeleuchtung Veko aufrüsten. So erhalten Sie im Handumdrehen ein modernes und sicheres Beleuchtungssystem.

Diese Leuchte kann die T8 eng ersetzen: 2x 58W (10000Lm) für LED. Sie behalten also die Qualität von Veko, aber mit der heutigen Technologie.



CLEVER
SWIFT
SOLID

Technische Daten

Länge (mm)	1529,5
Lichtstrom (lm)	10000Lm
Leistung (W)	62,2 W
Spannung (V)	220 - 240 V
Frequenz (Hz)	50 ÷ 60 Hz
Leistungsfaktor	>0.95
Treiber	Osram
Umgebungstemperatur*	-20 °C bis +35 °C (Auf Anfrage andere Temperaturen möglich)
Gewicht	1,25 kg/s, inklusive Profil und Zubehör
Anwendung	Renovierung
Installationshöhe	6 - 22 m
Farbtemperatur (K)	Neutralweiss (± 4.000 K)
Colour Rendering Index (CRI)	>80
Linsen Optik	Narrow
Material der Abdeckung	PMMA
Material	Rohaluminium
Farbe	Rohaluminium
Hiebfestigkeit	IK07
Schutzart	IP40
Optionen	Fixed
Garantie	L85B10, 5 Jahre, Ta 35C
Erwartete Lebensdauer	Bis zu 50.000 Betriebsstunden möglich
BREEAM	Nee
NOC*NSF B1 (Ballproof)	Nee
LED-Energieeinsparungen im Vergleich zu Leuchtstoffröhren	T8 2x58W: 51%
Zentrale Notbeleuchtung	Nein
Dezentrale Notbeleuchtung	Ja

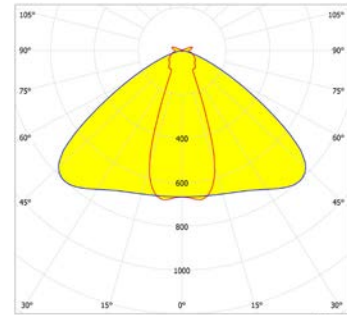
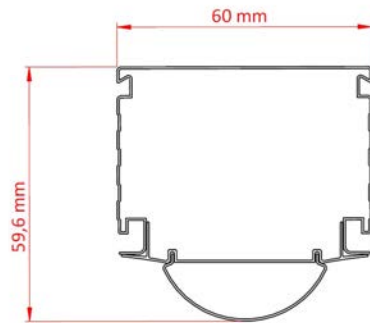
* Leuchten, die mit dezentralen Notlichtbatterien ausgestattet sind, haben eine Umgebungstemperatur von +5 °C bis +25 °C.

Gemäß der IEC ist Toleranz von ± 10% auf die ursprüngliche Leistung gültig. Änderungen technischer Daten vorbehalten.

CLEVER
SWIFT
SOLID

Renofit-DE-01/07/24

RENOFIT 10000LM NARROW



Produktcode IP20-IP40	Länge (mm)	Leistung (W)	Speichern	Lichtstrom (lm)	Effizienz (lm/W)
LRFx-N355-07-840-04	1529,5	62,2W	T8 2x58W: 51%	10000	163

Gemäß der IEC ist Toleranz von ± 10% auf die ursprüngliche Leistung gültig. Änderungen technischer Daten vorbehalten.

**CLEVER
SWIFT
SOLID**

Renofit-DE-01/07/24