

INHALTSVERZEICHNIS

MAGNUS LINEAIR LED

Magnus Narrow	4
Magnus Semi Wide	4
Magnus Wide	5
Magnus X-Wide	5
Magnus Diffuse	6
Magnus Circular	6

MAGNUS SCHWEFELBESTANDIG

Magnus Narrow	10
Magnus Semi Wide	10
Magnus Wide	11
Magnus X-Wide	11
Magnus Diffuse	12
Magnus Circular	12

MAGNUS SPORT LED

Magnus Sport Narrow	14
Magnus Sport Semi Wide	14
Magnus Sport Wide	15
Magnus Sport X-Wide	15
Magnus Sport Diffuse	16
Magnus Sport Circular	16

MAGNUS LINEARE LED

IP40 - IP54

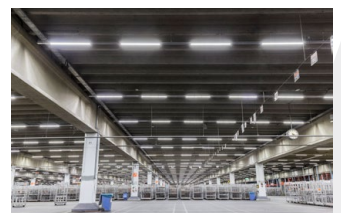
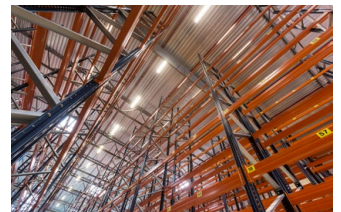
CE  05 LM-79 LM-80



Die Magnus von Veko bietet eine sorgenfreie LED Beleuchtung für viele Jahre. Die linearen LED Leuchten sehen auch nach Jahren noch aus wie neu und sie können in allen denkbaren industriellen Bereichen angewendet werden. Von Parkhäusern und Produktionshallen bis zu Lagern, Shopping Centern, Sporthallen und Schwimm-bädern: Veko hat immer die beste LED Lösung greifbar.

Das Ergebnis einer guten Beleuchtung ist eine höhere Arbeitszufriedenheit. Die einzigartige Lumen pro Watt Leistung zeichnet Magnus in ihrer Effizienz und Gleichmäßigkeit aus. Dies fördert in der Tat die Produktivität! Die Nutzung von Aluminium bei unseren Profilen sorgt für ein großartiges Temperatur-Management: Veko LED Beleuchtung arbeitet mühelos bei Umgebungstemperaturen von -20 °C bis +35 °C oder sogar höher. Bei Veko ist deshalb eine Garantie von 10 Jahren möglich.

Noch mehr Stromkosten spart man mit einem Lichtmanagementsystem. Die Beleuchtung wird auf intelligente Weise gesteuert, was zu einer höheren Effizienz bei der Wartung der (Not-) Beleuchtung und beim Dimmen der Armaturen führt. Eine Lichtanlage von Veko ist nicht nur Spitzenreiter bei der Energieeinsparung, sondern auch bei der Umweltfreundlichkeit. Die Leuchten werden nahezu ohne Verpackung geliefert, sind vollständig wiederverwertbar und lassen sich auch nach 45 Jahren noch problemlos modernisieren.



CLEVER
SWIFT
SOLID

Technische Daten

Länge (mm)	1.030 mm	1.530 mm	2.030 mm
Lichtstrom (lm)	1.700 - 19.500 lm		
Leistung (W)	11,3 - 122,4 W		
Spannung (V)	220 - 240 V		
Frequenz (Hz)	50 ÷ 60 Hz		
Leistungsfaktor	>0.9		
Treiber	Signify oder Osram		
Umgebungstemperatur*	-20 °C bis +35 °C (Auf Anfrage andere Temperaturen möglich)		
Gewicht	Ca. 2,5 - 3,3 kg/m, inklusive Profil und Zubehör		
Anwendung	Industrieanlagen, Sporthallen, Schwimmbäder, Geschäfte und Kühl und Tiefkühlräume		
Installationshöhe	2 - 20 m		
Farbtemperatur (K)	Neutralweiss (± 4.000 K) Auf Wunsch andere Farbtemperaturen lieferbar (3.000 - 6.500 K)		
Colour Rendering Index (CRI)	>80 (>90 möglich)		
Linsen Optik	Narrow, Semi Wide, Wide, X-Wide, Diffuse und Circular		
Material der Abdeckung	Polykarbonat, PMMA		
Material	Rohaluminium		
Farbe	Rohaluminium, anodisiert und RAL-Farben		
Hiebfestigkeit	IK07 / IK10		
Schutzart	IP40 - IP54		
Optionen	DALI, CLO, Flur, zentrale und dezentrale Notbeleuchtung		
Garantie	L85B10 /mindestens 5 Jahre Garantie / Ta 35 °C		
Erwartete Lebensdauer	Bis zu 100.000 Betriebsstunden möglich		
BREEAM Normen	Ja		
NOC*NSF B1 (Ballproof)	Ja		

* Leuchten, die mit dezentralen Notlichtbatterien ausgestattet sind, haben eine Umgebungstemperatur von +5 °C bis +25 °C.

Optionen

Linsen Optik	Anwendung	Installationshöhe	Hiebfestigkeit
Magnus Narrow	Offene Räume und hohe Regale	6 - 20 meter	IK07 / IK10
Magnus Semi Wide	Offene Räume und hohe Regale	5 - 15 meter	IK07 / IK10
Magnus Wide	Offene Räume	2 - 10 meter	IK07 / IK10
Magnus X-Wide	Offene Räume	2 - 6 meter	IK10
Magnus Diffuse	Offene Räume	2 - 10 meter	IK07 / IK10
Magnus Circular	Offene Räume	2 - 10 meter	IK07 / IK10

Gemäß der IEC ist Toleranz von ± 10% auf die ursprüngliche Leistung gültig. Änderungen technischer Daten vorbehalten.

CLEVER
SWIFT
SOLID

MAGNUS LINEARE LED

IP40 - IP54

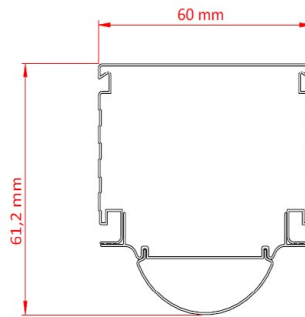
MAGNUS NARROW



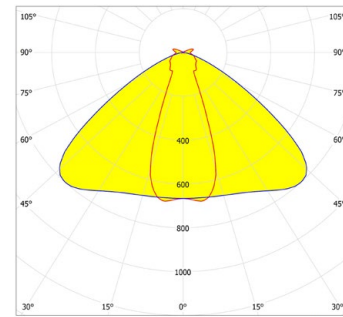
Leuchteneinheit



Abmessungen



LVK



Produktcode IP40	Produktcode IP54	Länge (mm)	Leistung (W)	Lichtstrom (lm)	Effizienz (lm/W)
LN-N-312	LH-N-312	1.030	11,4 - 61,9	1.800 - 8.300	133 - 154
LN-N-352	LH-N-352	1.530	11,3 - 92,2	1.800 - 12.400	133 - 171
LN-N-355	LH-N-355	1.530	16,6 - 122,4	2.700 - 17.850	145 - 167
LN-N-362	LH-N-362	2.030	11,5 - 105,7	1.800 - 14.750	138 - 164

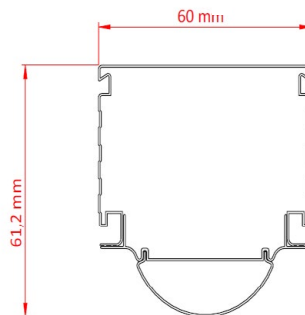
MAGNUS SEMI WIDE



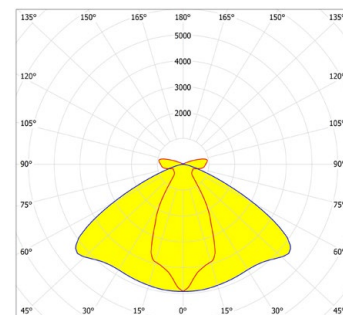
Leuchteneinheit



Abmessungen



LVK



Produktcode IP40	Produktcode IP54	Länge (mm)	Leistung (W)	Lichtstrom (lm)	Effizienz (lm/W)
LN-S-312	LH-S-312	1.030	11,4 - 61,9	1.700 - 8.000	130 - 149
LN-S-352	LH-S-352	1.530	11,3 - 92,2	1.700 - 12.000	130 - 166
LN-S-355	LH-S-355	1.530	16,6 - 122,4	2.600 - 17.250	141 - 162
LN-S-362	LH-S-362	2.030	11,5 - 105,7	1.700 - 14.250	135 - 158

Gemäß der IEC ist Toleranz von $\pm 10\%$ auf die ursprüngliche Leistung gültig. Änderungen technischer Daten vorbehalten.

CLEVER
SWIFT
SOLID

MAGNUS LINEARE LED

IP40 - IP54

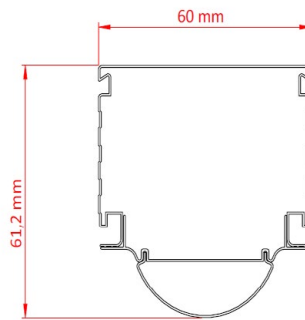
MAGNUS WIDE



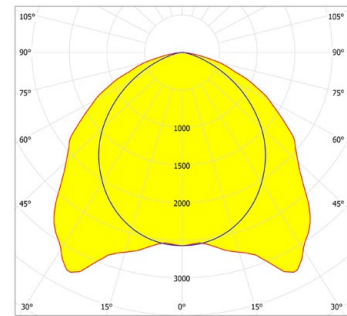
Leuchteinheit



Abmessungen



LVK



Produktcode IP40	Produktcode IP54	Länge (mm)	Leistung (W)	Lichtstrom (lm)	Effizienz (lm/W)
LN-W-312	LH-W-312	1.030	11,4 - 61,9	1.900 - 8.950	141 - 166
LN-W-352	LH-W-352	1.530	11,3 - 92,2	1.900 - 13.400	141 - 185
LN-W-355	LH-W-355	1.530	16,6 - 122,4	2.800 - 19.250	153 - 181
LN-W-362	LH-W-362	2.030	11,5 - 105,7	1.900 - 15.900	146 - 176

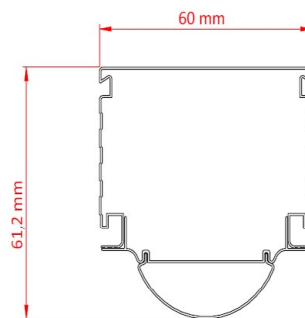
MAGNUS X-WIDE



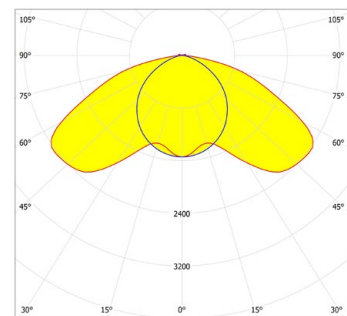
Leuchteinheit



Abmessungen



LVK



Produktcode IP40	Produktcode IP54	Länge (mm)	Leistung (W)	Lichtstrom (lm)	Effizienz (lm/W)
LN-XW-312	LH-XW-312	1.030	12,8 - 53,3	1.900 - 7.400	139 - 147
LN-XW-352	LH-XW-352	1.530	12,4 - 74,5	1.900 - 10.500	141 - 148
LN-XW-355	LH-XW-355	1.530	12,4 - 91,9	2.800 - 14.000	152 - 160
LN-XW-362	LH-XW-362	2.030	12,5 - 102,4	1.900 - 14.400	140 - 152

Gemäß der IEC ist Toleranz von $\pm 10\%$ auf die ursprüngliche Leistung gültig. Änderungen technischer Daten vorbehalten.

CLEVER
SWIFT
SOLID

MAGNUS LINEARE LED

IP40 - IP54

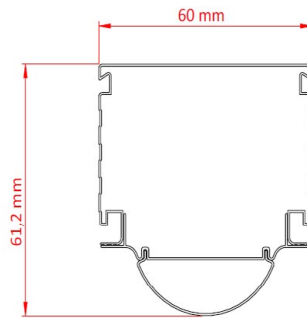
MAGNUS DIFFUSE



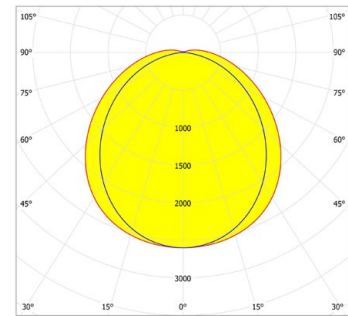
Leuchteinheit



Abmessungen



LVK



Produktcode IP40	Produktcode IP54	Länge (mm)	Leistung (W)	Lichtstrom (lm)	Effizienz (lm/W)
LN-D-312	LH-D-312	1.030	11,4 - 61,9	1.700 - 8.350	129 - 156
LN-D-352	LH-D-352	1.530	11,3 - 92,2	1.700 - 12.550	129 - 173
LN-D-355	LH-D-355	1.530	16,6 - 122,4	2.600 - 18.050	140 - 169
LN-D-362	LH-D-362	2.030	11,5 - 105,7	1.700 - 14.900	134 - 165

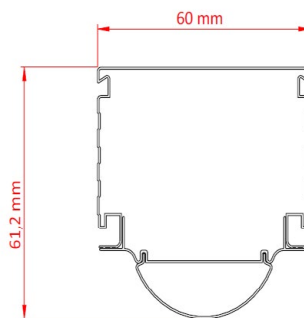
MAGNUS CIRCULAR



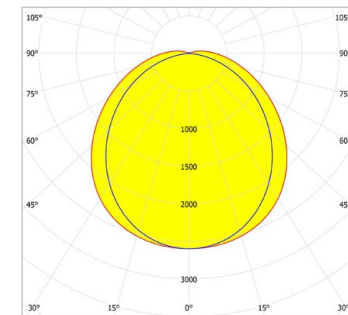
Leuchteinheit



Abmessungen



LVK



Produktcode IP40	Produktcode IP54	Länge (mm)	Leistung (W)	Lichtstrom (lm)	Effizienz (lm/W)
LN-C-312	LH-C-312	1.030	11,4 - 61,9	1.900 - 9.050	141 - 168
LN-C-352	LH-C-352	1.530	11,3 - 92,2	1.900 - 13.550	141 - 187
LN-C-355	LH-C-355	1.530	16,6 - 122,4	2.800 - 19.500	153 - 182
LN-C-362	LH-C-362	2.030	11,5 - 105,7	1.900 - 16.100	146 - 178

Gemäß der IEC ist Toleranz von $\pm 10\%$ auf die ursprüngliche Leistung gültig. Änderungen technischer Daten vorbehalten.

CLEVER
SWIFT
SOLID

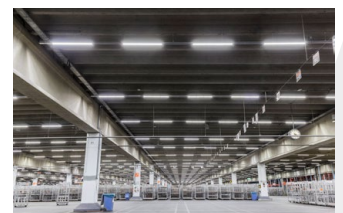
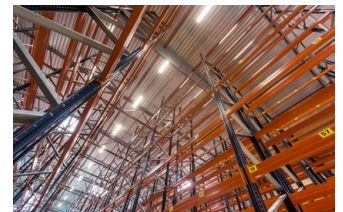
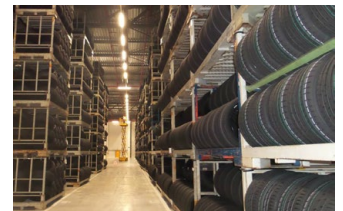
CE  LM-79 LM-80



LED-Beleuchtung und Reifenlagerung ist keine gute Kombination. Natürlich bietet Veko auch dafür eine hervorragende Lösung!

Bei der Lagerung von Reifen entstehen Schwefeldämpfe. Diese Schwefeldämpfe haben einen negativen Einfluss auf den Alterungsprozess der LED; die LED gibt viel schneller weniger Licht ab. Aus diesem Grund hat Veko eine Leuchte mit hoher Schwefeldampfbeständigkeit für Standorte mit Schwefeldämpfen entwickelt. Achtung! Es handelt sich nicht um eine schwefelbeständige Leuchte.

Für zusätzliche Einsparungen bei den Energiekosten entscheiden Sie sich für ein Lichtmanagementsystem. Ihre Beleuchtung wird intelligent gesteuert, wodurch die Wartung der (Not-)Beleuchtung und das Dimmen der Leuchten effizienter werden. Eine Veko-Lichtlinie gehört nicht nur zu den energieeffizientesten der Welt, sondern auch zu den nachhaltigsten. Die Beleuchtung wird praktisch unverpackt geliefert, ist zu 100 % recycelbar und kann auch nach 45 Jahren noch problemlos renoviert werden.



CLEVER
SWIFT
SOLID

Technische Daten

Länge (mm)	1.530 mm
Lichtstrom (lm)	max. 10.000 lm per stuk
Leistung (W)	12,6-59,4 W
Spannung(V)	220 - 240 V
Frequenz (Hz)	50 ÷ 60 Hz
Leistungsfaktor	>0.9
Treiber	Signify oder Osram
Umgebungstemperatur*	max. 25 °C
Gewicht	2,5 - 3,3 kg/m, inclusiv Profil und Zubehör
Anwendung	Industrieanlagen
Installationshöhe	2 - 20 m
Farbtemperatur (K)	Neutralweiss (± 4.000 K)
Colour Rendering Index (CRI)	>80
Linsen Optik	Narrow, Semi Wide, Wide, X-Wide, Diffuse en Circular
Material der Abdeckung	Polykarbonat, PMMA
Material	Rohaluminium
Farbe	Rohaluminium, anodisiert en RAL-Farben
Hiebfestigkeit	IK07 / IK10
Schutzart	IP40 - IP54
Optionen	DALI, CLO, Flur, Zentrale Notbeleuchtung
Garantie	5 Jahre
Erwartete Lebensdauer	44.000 L85
BREEAM Normen	Ja
Konditionen	H2S, 15ppm, 504hr 25°C , 75%

Optionen

Linsen Optik	Anwendung	Installationshöhe	Hiebfestigkeit
Magnus Narrow	Offene Räume und Höhe Regale	6 - 20 meter	IK07 / IK10
Magnus Semi Wide	Offene Räume und Höhe Regale	5 - 15 meter	IK07 / IK10
Magnus Wide	Offene Räume	2 - 10 meter	IK07 / IK10
Magnus X-Wide	Offene Räume	2 - 6 meter	IK10
Magnus Diffuse	Offene Räume	2 - 10 meter	IK07 / IK10
Magnus Circular	Offene Räume	2 - 10 meter	IK07 / IK10

Gemäß der IEC ist Toleranz von ± 10% auf die ursprüngliche Leistung gültig. Änderungen technischer Daten vorbehalten.

CLEVER
SWIFT
SOLID

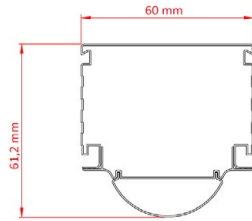
MAGNUS NARROW



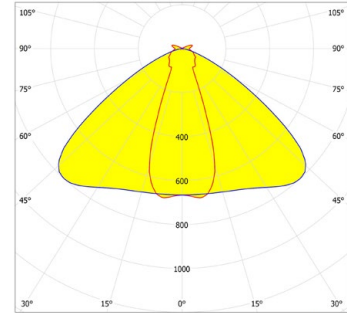
Leuchteinheit



Abmessungen



LVK



Produktcode IP40	Produktcode IP54	Länge (mm)	Leistung (W)	Lichtstrom (lm)	Effizienz
LZN-N-159	LZH-N-159	1,53	12.6-59.4	1650-9350	131-158

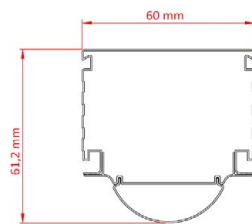
MAGNUS SEMI WIDE



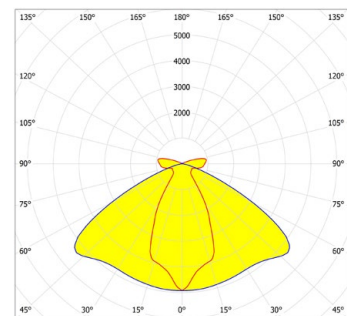
Leuchteinheit



Abmessungen



LVK



Produktcode IP40	Produktcode IP54	Länge (mm)	Leistung (W)	Lichtstrom (lm)	Effizienz
LZN-S-159	LZH-S-159	1,53	12.6-59.4	1650-9450	132-160

Gemäß der IEC ist Toleranz von $\pm 10\%$ auf die ursprüngliche Leistung gültig. Änderungen technischer Daten vorbehalten.

CLEVER
SWIFT
SOLID

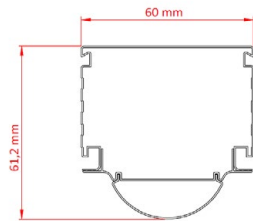
MAGNUS WIDE



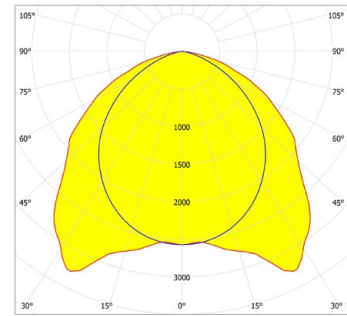
Leuchteinheit



Abmessungen



LVK



Produktcode IP40	Produktcode IP54	Länge (mm)	Leistung (W)	Lichtstrom (lm)	Effizienz
LZN-W-159	LZH-W-159	1,53	12.6-59.4	1700-9850	137-167

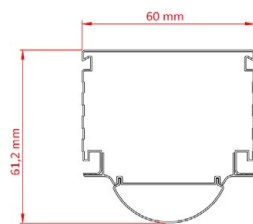
MAGNUS X-WIDE



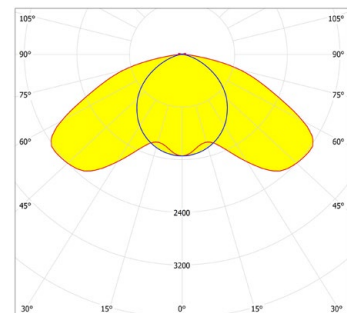
Leuchteinheit



Abmessungen



LVK



Produktcode IP40	Produktcode IP54	Länge(mm)	Leistung (W)	Lichtstrom (lm)	Effizienz
LZN-XW-159	LZH-XW-159	1,53	12.6-59.4	1700-9700	135-163

Gemäß der IEC ist Toleranz von $\pm 10\%$ auf die ursprüngliche Leistung gültig. Änderungen technischer Daten vorbehalten.

CLEVER
SWIFT
SOLID

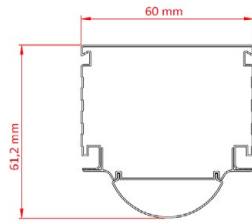
MAGNUS DIFFUSE



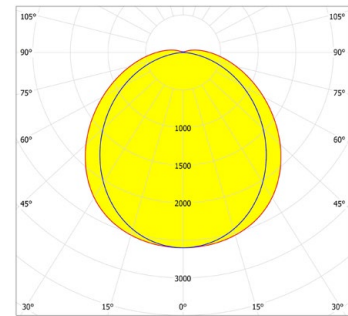
Leuchteinheit



Abmessungen



LVK



Produktcode IP40	Produktcode IP54	Länge (mm)	Leistung (W)	Lichtstrom (lm)	Effizienz
LZN-D-159	LZH-D-159	1,53	12.6-59.4	1600-9250	129-156

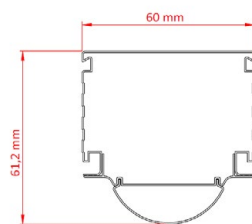
MAGNUS CIRCULAR



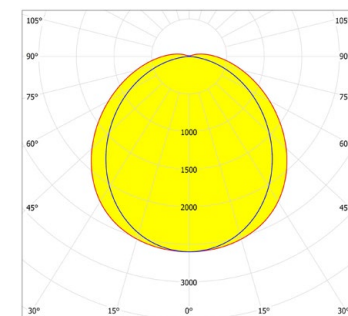
Leuchteinheit



Abmessungen



Polair diagram



Produktcode IP40	Produktcode IP54	Länge (mm)	Leistung (W)	Lichtstrom (lm)	Effizienz
LZN-C-159	LZH-C-159	1,53	12.6-59.4	1800-10000	141-168

Gemäß der IEC ist Toleranz von $\pm 10\%$ auf die ursprüngliche Leistung gültig. Änderungen technischer Daten vorbehalten.

CLEVER
SWIFT
SOLID

MAGNUS SPORT LED

IP40 - IP54

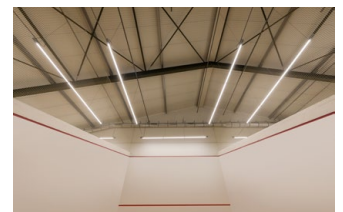
CE  05 LM-79 LM-80



Die richtige Ausleuchtung von Sporthallen und Schwimmbädern ist eine Aufgabe für den Fachmann, denn hier gelten besonders strenge Anforderungen an Qualität und Sicherheit. Man denke nur an die Stoßbeanspruchung und die Chlorbeständigkeit. Veko hat robuste LED-Armaturen entwickelt, die von DEKRA und VDE auf ihre Widerstandsfähigkeit gegen mechanische Beanspruchung geprüft worden.

Die Ausführung Magnus Sport für Sporthallen besteht aus Rohaluminium; die Module sind besonders geschützt und halten hohen Schlagenergien stand. Veko geht bei Schwimmbädern noch einen Schritt weiter. Diese Ausführung ist anodisiert und chlorbeständig durch eine spezielle Beschichtung. Alle Dichtungen sind feuchtigkeitsbeständig. Geeignetes Aufhängematerial wird mitgeliefert.

Zusätzliche Möglichkeiten bietet ein Lichtmanagementsystem, mit dem die Beleuchtung auf intelligente Weise gesteuert werden kann. Dies erlaubt die Programmierung verschiedener Szenarien und damit die optimale Ausleuchtung etwa von Mehrzweckräumen für unterschiedlichste Sportarten und sonstige Aktivitäten. Eine Lichtanlage von Veko ist nicht nur Spitzenreiter bei der Energieeinsparung, sondern auch bei der Umweltfreundlichkeit. Die Leuchten werden nahezu ohne Verpackung geliefert, sind vollständig wiederverwertbar und lassen sich auch nach 45 Jahren noch problemlos modernisieren.



CLEVER
SWIFT
SOLID

Technische Daten

Länge (mm)	1.030 mm	1.530 mm	2.030 mm
Lichtstrom (lm)	1.700 - 19.500 lm		
Leistung (W)	11,3 - 122,4 W		
Spannung (V)	220 - 240 V		
Frequenz (Hz)	50 ÷ 60 Hz		
Leistungsfaktor	>0.9		
Treiber	Signify oder Osram		
Umgebungstemperatur*	-20 °C bis +35 °C (Auf Anfrage andere Temperaturen möglich)		
Gewicht	Ca. 2,5 - 3,3 kg/m, inklusive Profil und Zubehör		
Anwendung	Sporthallen und Schwimmbäder		
Installationshöhe	2 - 20 m		
Farbtemperatur (K)	Neutralweiss (± 4.000 K) Auf Wunsch andere Farbtemperaturen lieferbar (3.000 - 6.500 K)		
Colour Rendering Index (CRI)	>80 (>90 möglich)		
Linsen Optik	Narrow, Semi Wide, Wide, X-Wide, Diffuse und Circular		
Material der Abdeckung	Polykarbonat		
Material	Rohaluminium (Sporthallen) / anodisiert (Schwimmbäder)		
Farbe	Rohaluminium, anodisiert und RAL-Farben		
Hiebfestigkeit	IK10		
Schutzart	IP40 - IP54		
Optionen	DALI, CLO, Flur, zentrale und dezentrale Notbeleuchtung		
Garantie	L85B10 /mindestens 5 Jahre garantie / Ta 35 °C		
Erwartete Lebensdauer	Bis zu 100.000 Betriebsstunden möglich		
BREEAM Normen	Ja		
NOC*NSF B1 (Ballproof)	Ja		

* Leuchten, die mit dezentralen Notlichtbatterien ausgestattet sind, haben eine Umgebungstemperatur von +5 °C bis +25 °C.

Optionen

Linsen Optik	Anwendung	Installationshöhe	Hiebfestigkeit
Magnus Sport Narrow	Offene Räume	6 - 20 meter	IK10
Magnus Sport Semi Wide	Offene Räume	5 - 15 meter	IK10
Magnus Sport Wide	Offene Räume	2 - 10 meter	IK10
Magnus Sport X-Wide	Offene Räume	2 - 6 meter	IK10
Magnus Sport Diffuse	Offene Räume	2 - 10 meter	IK10
Magnus Sport Circular	Offene Räume	2 - 10 meter	IK10

Gemäß der IEC ist Toleranz von ± 10% auf die ursprüngliche Leistung gültig. Änderungen technischer Daten vorbehalten.

CLEVER
SWIFT
SOLID

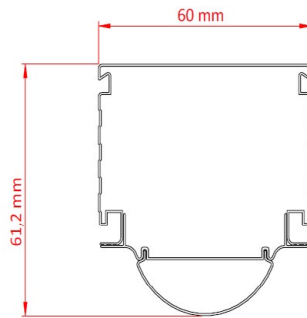
MAGNUS SPORT NARROW



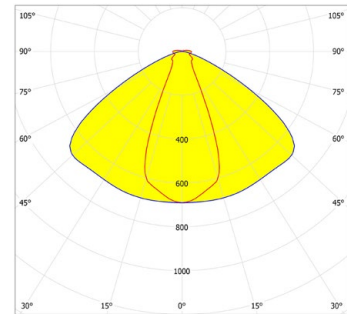
Leuchteneinheit



Abmessungen



LVK



Produktcode Sport-hallen IP40	Produktcode Schwimmbäder IP54	Länge (mm)	Leistung (W)	Lichtstrom (lm)	Effizienz (lm/W)
LSN-N-312	LSH-N-312	1.030	11,4 - 61,9	1.800 - 8.300	133 - 154
LSN-N-352	LSH-N-352	1.530	11,3 - 92,2	1.800 - 12.400	133 - 171
LSN-N-355	LSH-N-355	1.530	16,6 - 122,4	2.700 - 17.850	145 - 167
LSN-N-362	LSH-N-362	2.030	11,5 - 105,7	1.800 - 14.750	138 - 164

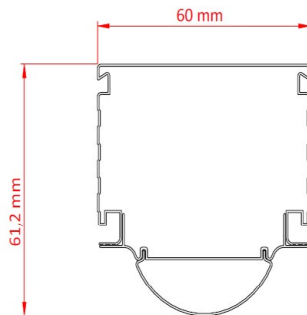
MAGNUS SPORT SEMI WIDE



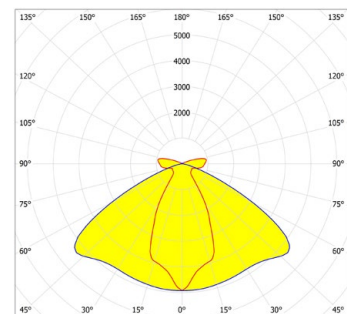
Leuchteneinheit



Abmessungen



LVK



Produktcode Sport-hallen IP40	Produktcode Schwimmbäder IP54	Länge (mm)	Leistung (W)	Lichtstrom (lm)	Effizienz (lm/W)
LSN-S-312	LSH-S-312	1.030	11,4 - 61,9	1.700 - 8.000	130 - 149
LSN-S-352	LSH-S-352	1.530	11,3 - 92,2	1.700 - 12.000	130 - 166
LSN-S-355	LSH-S-355	1.530	16,6 - 122,4	2.600 - 17.250	141 - 162
LSN-S-362	LSH-S-362	2.030	11,5 - 105,7	1.700 - 14.250	135 - 158

Gemäß der IEC ist Toleranz von $\pm 10\%$ auf die ursprüngliche Leistung gültig. Änderungen technischer Daten vorbehalten.

CLEVER
SWIFT
SOLID

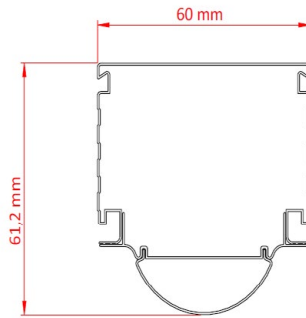
MAGNUS SPORT WIDE



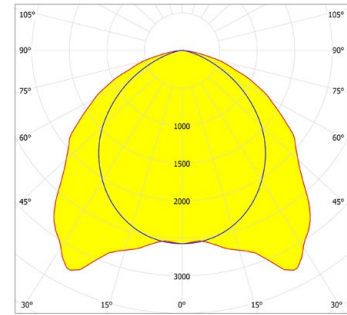
Leuchteneinheit



Abmessungen



LVK



Produktcode Sport-hallen IP40	Produktcode Schwimmbäder IP54	Länge (mm)	Leistung (W)	Lichtstrom (lm)	Effizienz (lm/W)
LSN-W-312	LSH-W-312	1.030	11,4 - 61,9	1.900 - 8.950	141 - 166
LSN-W-352	LSH-W-352	1.530	11,3 - 92,2	1.900 - 13.400	141 - 185
LSN-W-355	LSH-W-355	1.530	16,6 - 122,4	2.800 - 19.250	153 - 181
LSN-W-362	LSH-W-362	2.030	11,5 - 105,7	1.900 - 15.900	146 - 176

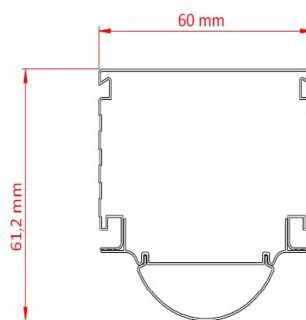
MAGNUS SPORT X-WIDE



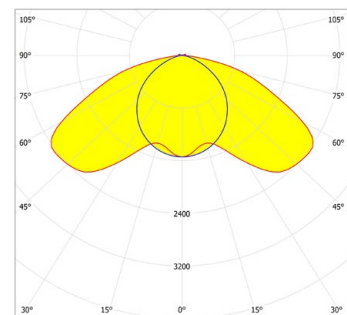
Leuchteneinheit



Abmessungen



LVK



Produktcode Sport-hallen IP40	Produktcode Schwimmbäder IP54	Länge (mm)	Leistung (W)	Lichtstrom (lm)	Effizienz (lm/W)
LSN-XW-312	LSH-XW-312	1.030	12,8 - 53,3	1.900 - 7.400	139 - 147
LSN-XW-352	LSH-XW-352	1.530	12,4 - 74,5	1.900 - 10.500	141 - 148
LSN-XW-355	LSH-XW-355	1.530	12,4 - 91,9	2.800 - 14.000	152 - 160
LSN-XW-362	LSH-XW-362	2.030	12,5 - 102,4	1.900 - 14.400	140 - 152

Gemäß der IEC ist Toleranz von $\pm 10\%$ auf die ursprüngliche Leistung gültig. Änderungen technischer Daten vorbehalten.

**CLEVER
SWIFT
SOLID**

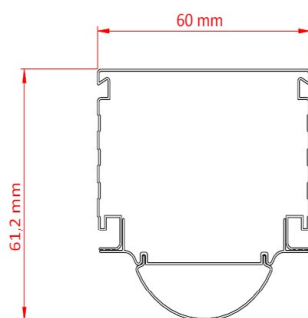
MAGNUS SPORT DIFFUSE



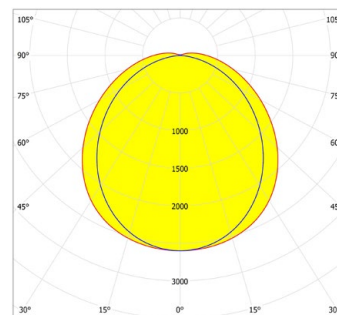
Leuchteneinheit



Abmessungen



LVK



Produktcode Sport-hallen IP40	Produktcode Schwimmbäder IP54	Länge (mm)	Leistung (W)	Lichtstrom (lm)	Effizienz (lm/W)
LSN-D-312	LSH-D-312	1.030	11,4 - 61,9	1.700 - 8.350	129 - 156
LSN-D-352	LSH-D-352	1.530	11,3 - 92,2	1.700 - 12.550	129 - 173
LSN-D-355	LSH-D-355	1.530	16,6 - 122,4	2.600 - 18.050	140 - 169
LSN-D-362	LSH-D-362	2.030	11,5 - 105,7	1.700 - 14.900	134 - 165

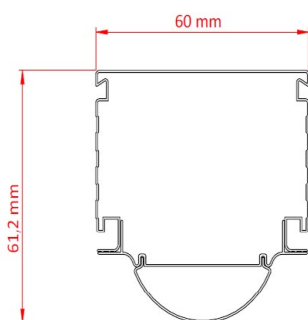
MAGNUS SPORT CIRCULAR



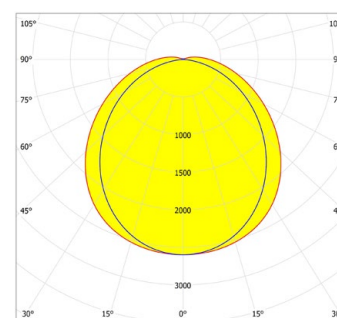
Leuchteneinheit



Abmessungen



LVK



Produktcode Sport-hallen IP40	Produktcode Schwimmbäder IP54	Länge (mm)	Leistung (W)	Lichtstrom (lm)	Effizienz (lm/W)
LSN-C-312	LSH-C-312	1.030	11,4 - 61,9	1.900 - 9.050	141 - 168
LSN-C-352	LSH-C-352	1.530	11,3 - 92,2	1.900 - 13.550	141 - 187
LSN-C-355	LSH-C-355	1.530	16,6 - 122,4	2.800 - 19.500	153 - 182
LSN-C-362	LSH-C-362	2.030	11,5 - 105,7	1.900 - 16.100	146 - 178

Gemäß der IEC ist Toleranz von $\pm 10\%$ auf die ursprüngliche Leistung gültig. Änderungen technischer Daten vorbehalten.

CLEVER
SWIFT
SOLID