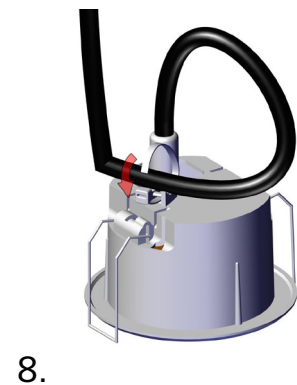
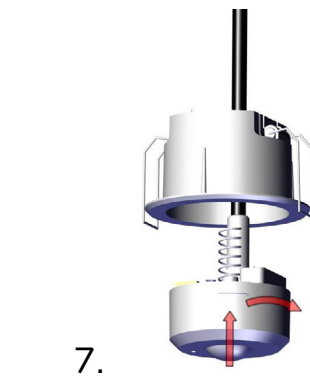
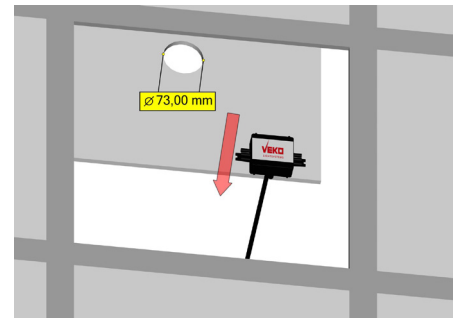
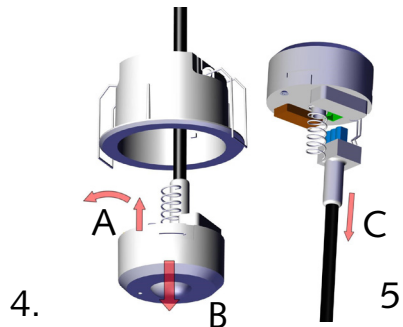
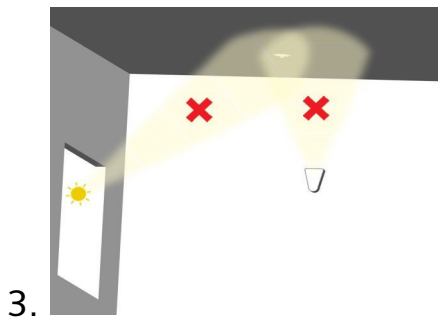
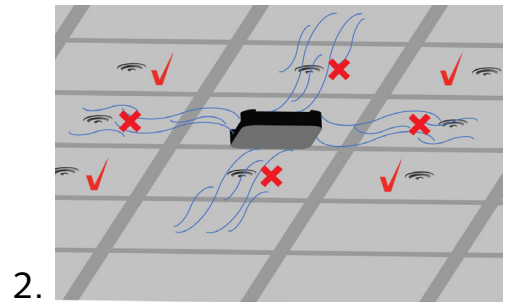
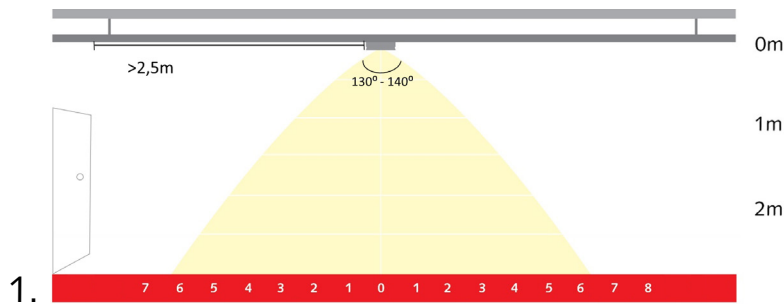


# MANUAL DE INSTALACIÓN MDO-O



## INTRODUCCIÓN

El MDO-O es un sensor de presencia inteligente diseñado para encender luces. Utiliza la detección de movimiento y sonido para detectar la presencia.



Detección de movimiento



Detección de sonido

Cuando está apagado, el MDO-O encenderá la iluminación y la detección de sonido a la primera detección de movimiento. Tanto la detección de movimiento como la de sonido tienen su propio temporizador que se reinicia cuando se detecta una coincidencia. Cuando cualquiera de los temporizadores expira, la iluminación se apaga.

El MDO-O también dispone de conmutación crepuscular, que permite no encender la iluminación si la cantidad de luz diurna es superior al valor establecido.

## UBICACIÓN

De MDO-O is geschikt voor plafondmontage en is verkrijgbaar als een inbouw- (MD-O-I) en opbouw versie (MD-O-O).

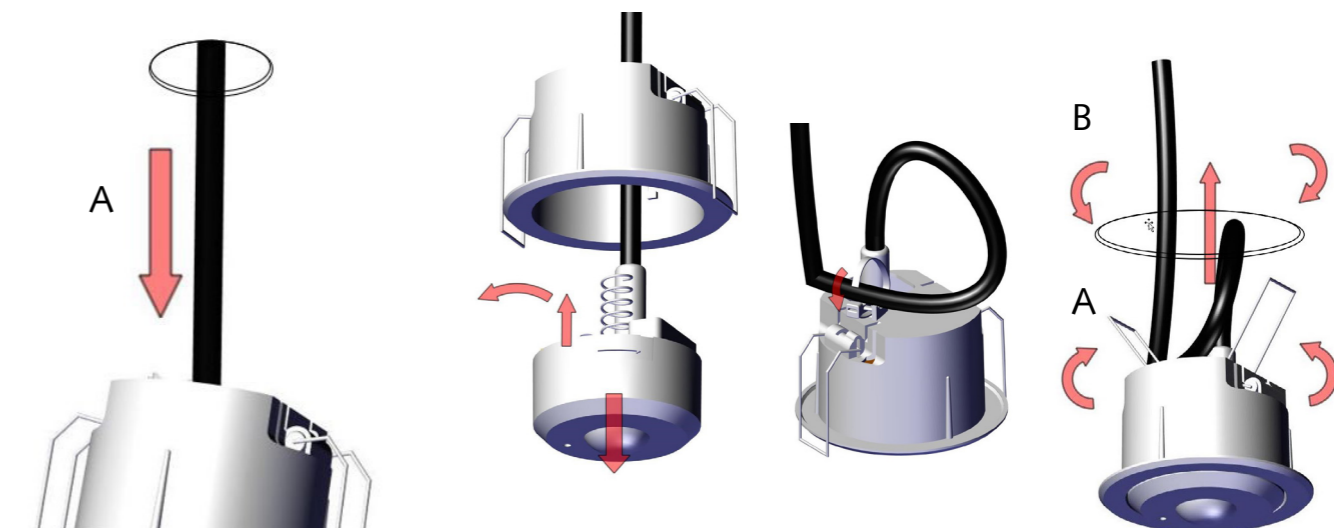
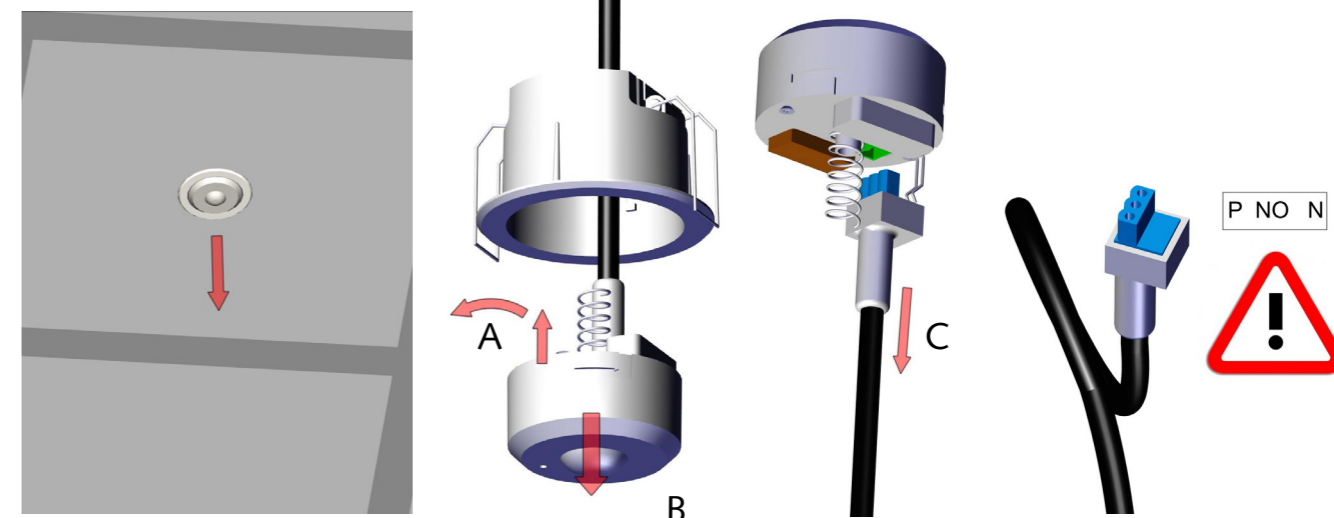
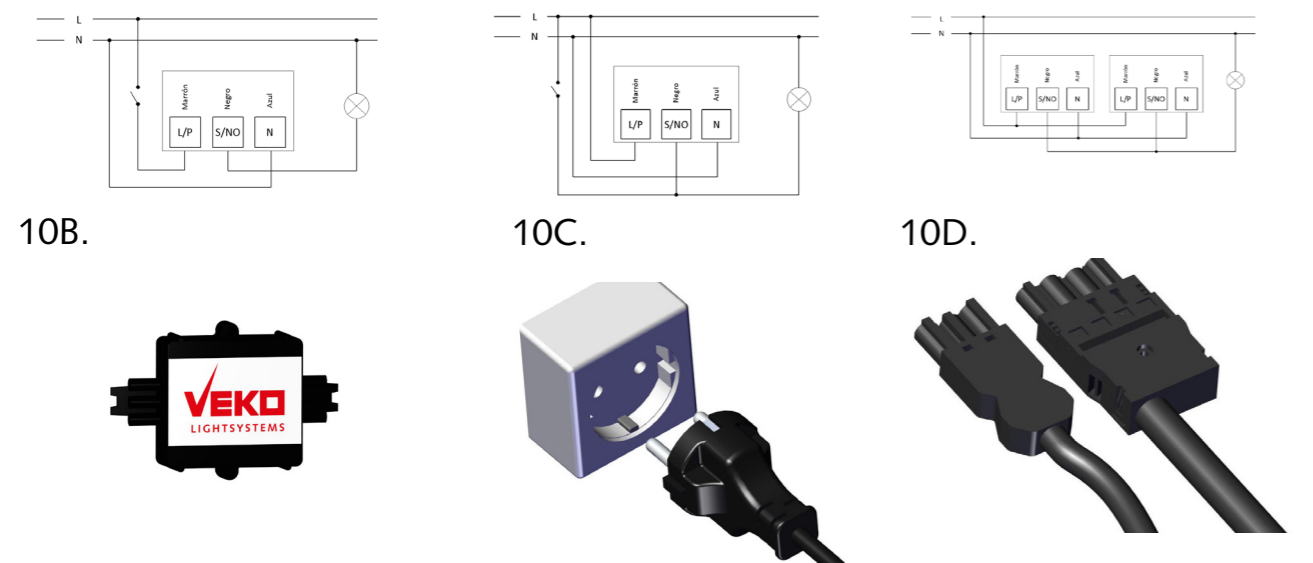
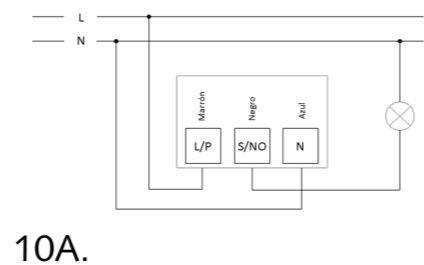
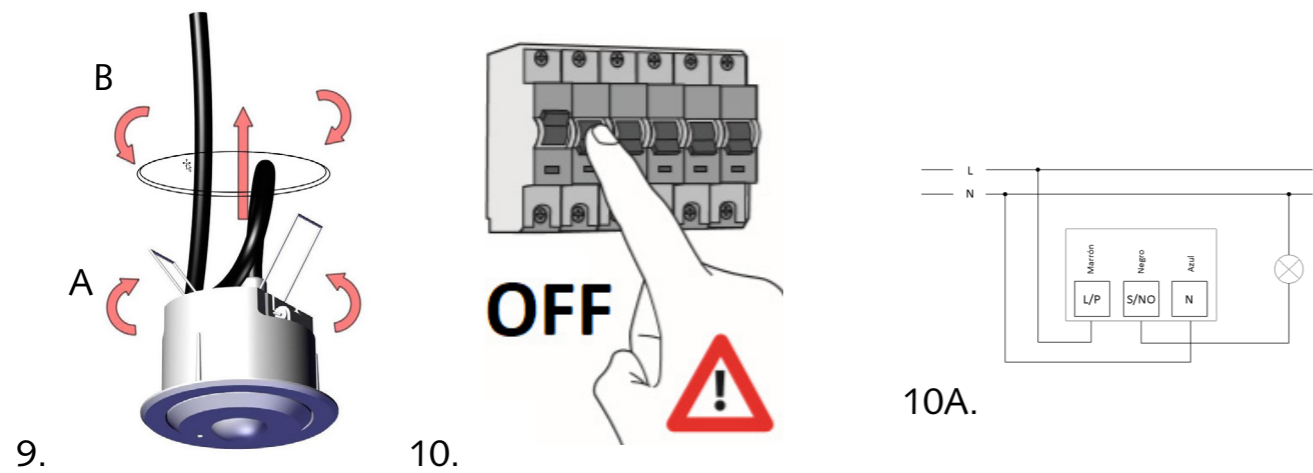
Voor beide varianten geldt dat de detectiehoek van de bewegingssensor bij een plafondhoogte van 2,5 meter tussen de 6-7 meter is. Bij het toepassen op grotere hoogtes resulteert dit in een lagere gevoeligheid van de bewegingsdetectie.

**Nota!** En el borde del campo de detección, la sensibilidad del detector de movimiento es menos precisa. Para obtener un rendimiento óptimo, el MDO-O debe colocarse en el centro de la habitación. Los siguientes factores influyen negativamente en el rendimiento del sensor:

- Corriente de aire directa procedente, por ejemplo, de la calefacción de aire caliente o del aire acondicionado.
- Radiación directa (lámparas, reflejo de la luz solar, etc.).
- Colocación del sensor a menos de 2,5 metros de la entrada de la habitación.

## SET

**Método de encendido** Por defecto, el MDO-O se enciende cuando se detecta movimiento. Después, la detección de movimiento y sonido determinan cuándo debe volver a apagarse.



**MONTAJE EN TECHO**

Desenrosque el detector del soporte y atornille el soporte al techo. Compruebe que el conector de conexión está bien colocado y coloque el detector en el soporte. Gírelo en el sentido de las agujas del reloj hasta que el cierre de bayoneta se cierre correctamente. Monte la tapa en el soporte y gírela en el sentido de las agujas del reloj hasta que el cierre de bayoneta se cierre correctamente.

**DIRECCIÓN**

Desconecte la tensión de red antes del montaje. Conexión estándar: Conecte la fase (L) al cable marrón, el cable de conmutación (S) al cable negro y el neutro (N) al cable azul. En las figuras B y C, el orden de conexión es el mismo que en la figura A. Cuando se conecta la tensión en el MDO-O, la iluminación siempre se conecta en consecuencia.

No aplique la Variante B cuando se conecte iluminación inductiva (como los balastos convencionales).

No utilice balastos de «arranque en frío» si el MDO-O va a encender más de 2 veces por período de 24 horas.

**SEGURIDAD**

- Antes de montar el MDO-O debe desconectarse la tensión de red. desconectada.
- Los trabajos en la red de 230 V sólo deben ser realizados por electricistas autorizados.
- Deben respetarse todas las normas de instalación.
- Al conectar el cableado, respete los colores correctos y todas las especificaciones técnicas del aparato.
- El MDO-O no está certificado para fines de alarma.
- Si tiene preguntas sobre la instalación, envíe un correo electrónico a

**DATOS TÉCNICOS**

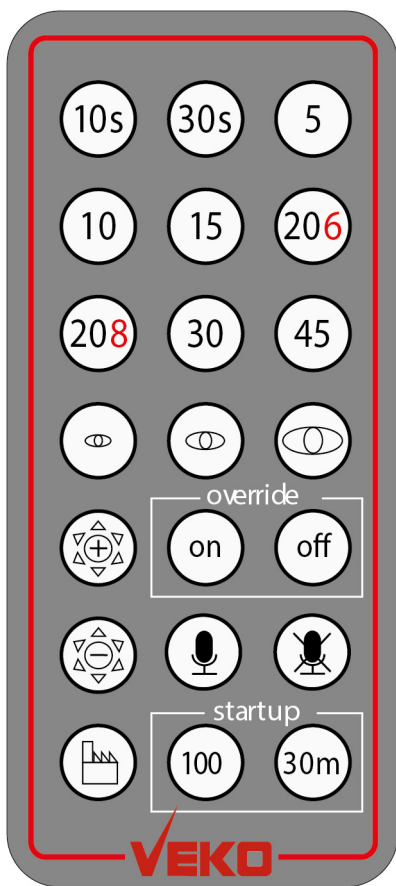
Tensión nominal	230 V ~ ± 10%, 50 Hz
Corriente nominal máxima	6 A bij cos = 1 / [2 A bij cos = 0,4]
Consumo propio (apagado/encendido)	< 1 W / < 4 W
Ángulo de detección PIR	Circular 130° - 140
Tiempos de desconexión	10 seg.-45 min (movimiento) / 2 min. - 12 min (sonido)
Temperatura ambiente	0 - 40 °C
Clase de protección	IP20

**RENOVACIÓN**

Desmonte el soporte del techo. Desenrosque la unidad de sensor del soporte.

Nota. Mida en el enchufe si la fase y el neutro coinciden con la indicación de la unidad de sensor. Si no coinciden, ajuste el cableado en el enchufe. Compruebe que el conector de conexión está bien encajado y coloque el detector en el soporte. Gírelo en el sentido de las agujas del reloj hasta que el cierre de bayoneta se cierre correctamente. Vuelva a montar el detector en el techo.

# MANUAL DE INSTALACIÓN MDO-O



	10 sec	--	off
	30 sec	--	off
	5 min	2 min	on
	10 min	4 min	on
	15 min	6 min	on
	20 min	6 min	on
	20 min	8 min	on
	30 min	10 min	on
	45 min	12 min	on

					Grado de sensibilidad de detección
					Menos
					Estándar
					Máximo (de fábrica; lectura máxima)
					Luz encendida permanentemente
					Luz permanentemente apagada (después de 5 horas; la anulación expira)
					Encendido (micrófono encendido. Sonido visible en el LED rojo del detector)
					Apagado

& Sin función

		Entrando en el crepúsculo
		En 10 pasos, se puede establecer el límite de luz; por encima del cual no es necesario encender la luz. El ajuste de fábrica es el paso más alto. Así que con el mando a distancia «-» hacia abajo.

Todos los valores autoestablecidos caducan con esto.